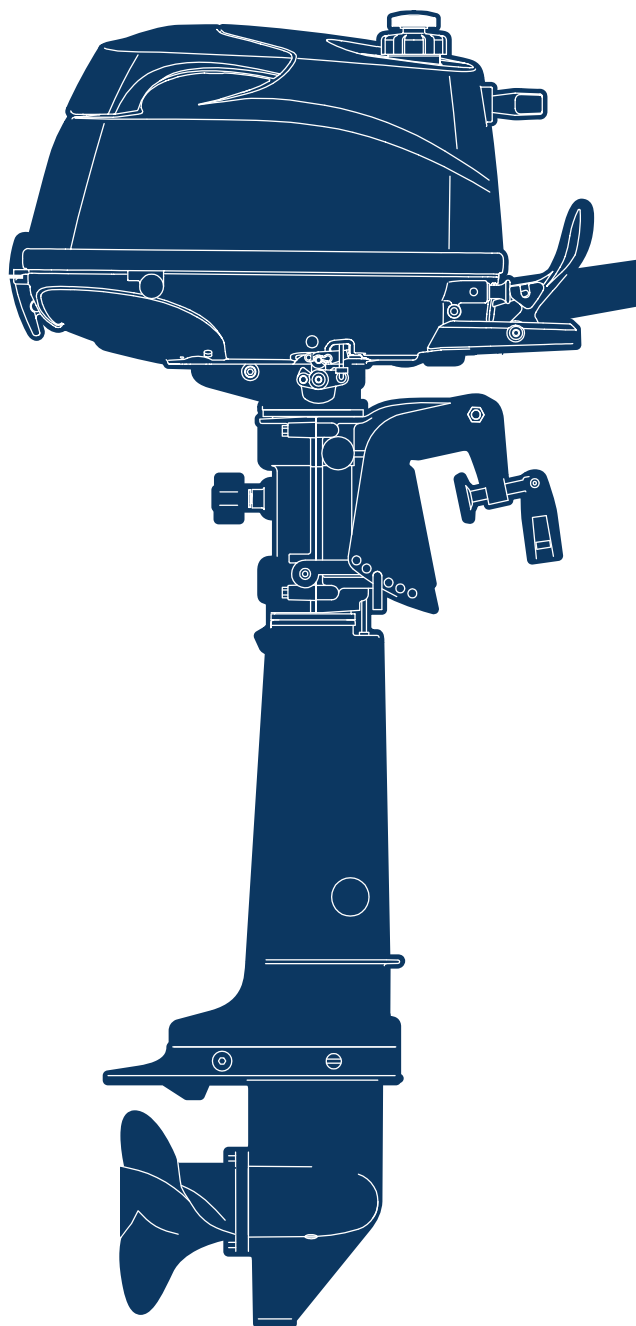


# 2017 PARTS CATALOG

トーハツ船外機  
パーツ カタログ



 TOHATSU

**MFS 4C  
5C  
6C**

Serial Number 00001AG~

OB NO.002-21046-0AG  
3H6 1701



# パーツカタログのご使用について

1. このパーツカタログは、2017年1月現在で編集しております。
2. 新設、廃止または、変更が生じた場合は、サービスブルテン等にてお知らせ致しますので、その都度、ご訂正ください。
3. イラストレーション（部品図）は部品検査の目安として記載していますので現品と形状が異なる場合があります。
4. イラストが一つに対して複数の品番がありますので枝番、適用モデル、備考を確認してからご注文願います。

適用モデル

| Ref.No.<br>見出番号 | Part No.<br>部品番号 | Description<br>部品名  | Qty/個数 |       |       | Remarks<br>備考 |
|-----------------|------------------|---|--------|-------|-------|---------------|
|                 |                  |   | ME50C  | ME55C | ME58C |               |
| 4-1             | 3H6B02010-0      | INTAKE MANIFOLD ASSY<br>インテークマニホールドアッソ                    | 1      | 1     | 1     |               |
| 4-2             | 3H6-02104-0      | INTAKE MANIFOLD GASKET 2-33.5<br>インテークマニホールドガasket 2-33.5 | 1      | 1     | 1     | O-Ring        |
| 4-3             | 910124-5625      | BOLT<br>ボルト   | 2      | 2     | 2     |               |
| 4-4             | 1                | 3JD-03200-0   | 1      |       |       | 3JDA<br>4ps   |
| 4-4             | 2                | 3GR-03200-0   |        | 1     |       | 3GRA<br>5ps   |
|                 | 3                | 3JE-03200-0   |        |       | 1     | 3JEA<br>8ps   |

5. アッセンブリまたは、キットでの販売部品は、その構成する部品の頭に（\*）印をつけて表しています。
6. 本文中に記載されている記号は、次の様になっています。
 

|               |               |
|---------------|---------------|
| STD : スタンダード  | OPT : オプション   |
| O/S : オーバーサイズ | ASSY : アッセンブリ |
| DO : 日本国内向け   | EX : 海外輸出向け   |
| A : 必要に応じて選択  | EU : 欧州連合     |

## 7. オーダー上の注意

塗装部品の注文に当っては、以下に従ってください。

パーツナンバーの4桁目が“B”・“Q”記号のものは塗装されています。

現在の塗装色はパワーヘッドがブラック（B）、ロワユニットがアクアマリンブルー（Q）、プロペラがブラック（B）です。

[例示]

エンジンショートブロックキット      ロワユニットアッソ (L)

3GRB87090-0

369Q87302-4

B: ブラック

Q: アクアマリンブルー

## 8. ボルト・ナット・ワッシャのサイズ記号に付いて

ボルト

910103 - 5612

首下長さ

径

座付き (0) : 座なし

ナット・ワッシャ

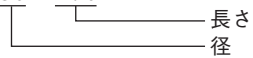
940103 - 0600

径

9. 標準部品のホースは、長巻（備考を参照）に代替されます。

ホース

98AB - 30 - 270



HOSE/PIPE

| Ref.No.<br>見出番号 | Part No.<br>部品番号 | Description<br>部 品 名 | Bulk part No.<br>バルク部品番号 | Bulk part<br>バルク部品            |                    |
|-----------------|------------------|----------------------|--------------------------|-------------------------------|--------------------|
|                 |                  |                      |                          | Inner Diameter (mm)<br>内径(mm) | Length(m)<br>長さ(m) |
| 4-43            | 98AB-30-270      | HOSE<br>ホース          | 98AB-301000              | 3                             | 1                  |
| 12-6            | 1 98AB-70-700    | * HOSE<br>* ホース      | 98AB-701000              | 7                             | 1                  |
| 12-7            | 1 98AB-701600    | * HOSE<br>* ホース      | 98AB-701000 x2           | 7                             | 1                  |

# HOW TO USE THIS PARTS CATALOG

1. This Parts Catalog provides information available as of the end of January, 2017.
2. Please keep the Parts Catalog updated each time when receiving the Service Bulletin describing the addition, abolition and/or change of parts.
3. Actual shapes of parts may be different from the illustrations shown in this Parts Catalog because they are described only as a guide for searching parts.
4. One illustration is given more than one article number. Please confirm the sub-number, applicable model and remarks before ordering parts.

Applicable model

| Ref.No.<br>見出番号 | Part No.<br>部品番号 | Description<br>部品名                                      | Q'ty/個数 |         |            | Remarks<br>備考 |
|-----------------|------------------|---|---------|---------|------------|---------------|
|                 |                  |   | INTAKE  | EXHAUST | WATER PUMP |               |
| 4-1             | 3H6B02010-0      | INTAKE MANFOLD ASSY<br>インテークマニホールドアッシー                  | 1       | 1       | 1          |               |
| 4-2             | 3H6-02104-0      | INTAKE MANFOLD GASKET 2-33.5<br>インテークマニホールドガスケット 2-33.5 | 1       | 1       | 1          | O-Ring        |
| 4-3             | 910124-5625      | BOLT<br>ボルト   | 2       | 2       | 2          |               |
| 4-4             | 3JD-03200-0      | CARBURETOR ASSY<br>キャブレタアッシー                            | 1       |         |            | 3JDA<br>4ps   |
| 4-4             | 3GR-03200-0      | CARBURETOR ASSY<br>キャブレタアッシー                            |         | 1       |            | 3GRA<br>5ps   |
| 4-4             | 3JE-03200-0      | CARBURETOR ASSY<br>キャブレタアッシー                            |         |         | 1          | 3JEA<br>6ps   |

5. Given mark in (\*) to part number shows assembly or kit part.
6. Marks in this Parts Catalog show.
 

|                     |                      |
|---------------------|----------------------|
| STD : Standard      | OPT : Optional Parts |
| O/S : Over size     | ASSY : Assembly      |
| DO : Domestic Model | EX : Export Model    |
| A : As required     | EU : European Union  |

## 7. Attention to order

Please order painted parts in accordance with following.

The parts that fourth figure of the parts number is (B), (Q) have painted.

Present coloring of power head is black (B), lower unit is aqua marine blue (Q) and propeller is black (B).

[Example]

ENGINE SHORT BLOCK KIT      LOWER UNIT ASSY (L)

3GRB87090-0

369Q87302-4

B: Black

Q: Aquamarine Blue

## 8. About dimensional identification of bolts, nuts and washers.

BOLT

910103 - 5612

Length below neck

Diameter

With flange; 0 means no flange

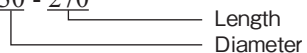
NUTS & WASHERS 940103 - 0600

Diameter

9. Hose, that is a standard part, is replaced with long hose.

HOSE

98AB - 30 - 270



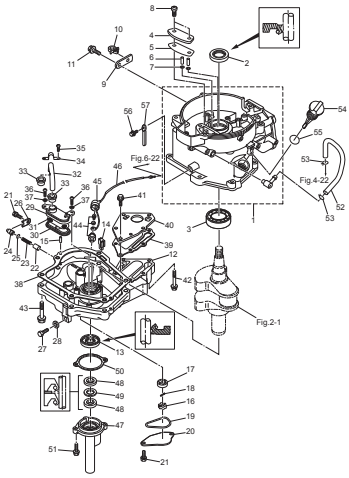
HOSE/PIPE

| Ref.No.<br>見出番号 | Part No.<br>部品番号 | Description<br>部 品 名 | Bulk part No.<br>バルク部品番号 | Bulk part<br>バルク部品            |                    |
|-----------------|------------------|----------------------|--------------------------|-------------------------------|--------------------|
|                 |                  |                      |                          | Inner Diameter (mm)<br>内径(mm) | Length(m)<br>長さ(m) |
| 4-43            | 98AB-30-270      | HOSE<br>ホース          | 98AB-301000              | 3                             | 1                  |
| 12-6            | 1 98AB-70-700    | * HOSE<br>* ホース      | 98AB-701000              | 7                             | 1                  |
| 12-7            | 1 98AB-701600    | * HOSE<br>* ホース      | 98AB-701000 x2           | 7                             | 1                  |

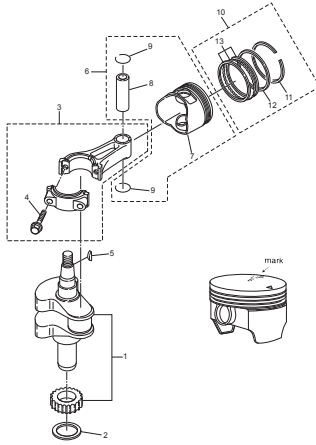
CONTENTS  
目 次

|                      |  |    |
|----------------------|--|----|
| Fig. 1               | CYLINDER・OIL PAN<br>シリンダ・オイルパン   | 1  |
| Fig. 2               | PISTON・CRANK SHAFT<br>ピストン・クランクシャフト  | 5  |
| Fig. 3               | CYLINDER HEAD・VALVE・CAMSHAFT<br>シリンダヘッド・バルブ・カムシャフト                                 | 7  |
| Fig. 4               | CARBURETOR・FUEL PUMP<br>キャブレタ・フュエルポンプ  | 11 |
| Fig. 5               | RECOIL STARTER<br>リコイルスタータ   | 15 |
| Fig. 6               | MAGNETO<br>マグネト  | 19 |
| Fig. 7               | DRIVE SHAFT HOUSING・SHIFT<br>ドライブシャフトハウジング・シフト                                     | 23 |
| Fig. 8               | GEAR CASE<br>ギヤケース   | 27 |
| Fig. 9               | BRACKET・REVERSE LOCK<br>ブラケット・リバースロック  | 33 |
| Fig. 10              | BOTTOM COWL・TILLER HANDLE<br>ボトムカウル・ティラハンドル  | 37 |
| Fig. 11              | TOP COWL<br>トップカウル   | 43 |
| Fig. 12              | SEPARATE FUEL TANK<br>セパレートフュエルタンク   | 45 |
| Fig. 13              | INTEGRAL FUEL TANK<br>インテグラルフュエルタンク  | 47 |
| Fig. 14              | OPTIONAL PARTS (1) ACCESSORIES (REMOTE CONTROL)<br>オプションパーツ (1) アクセサリ (リモートコントロール) | 49 |
| Fig. 15              | COMPONENT PARTS OF REMOTE CONTROL<br>リモコンボックス構成部品                                  | 53 |
| Fig. 16              | OPTIONAL PARTS (2) ACCESSORIES<br>オプションパーツ (2) アクセサリ                               | 57 |
| Fig. 17              | ASSEMBLY・KIT PARTS<br>アッセンブリ・キットパーツ  | 61 |
| 索引                   |  | 67 |
| INDEX                |  | 72 |
| INDEX (Parts Number) |  | 75 |

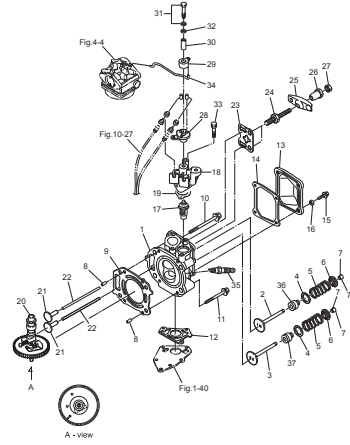
**Fig. 1 CYLINDER · OIL PAN**  
シリンダ · オイルパン



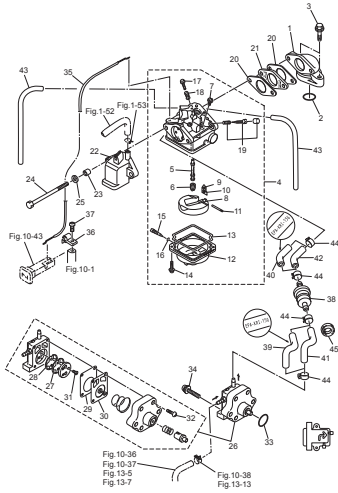
**Fig. 2 PISTON · CRANK SHAFT**  
ピストン · クランクシャフト



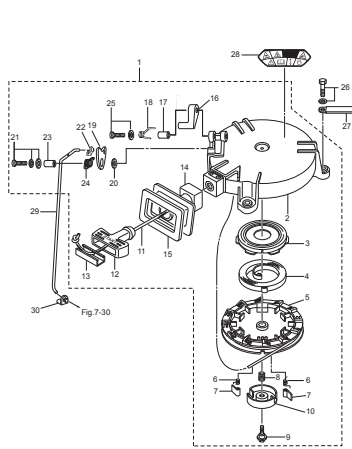
**Fig. 3 CYLINDER HEAD · VALVE · CAMSHAFT**  
シリンダヘッド · バルブ · カムシャフト



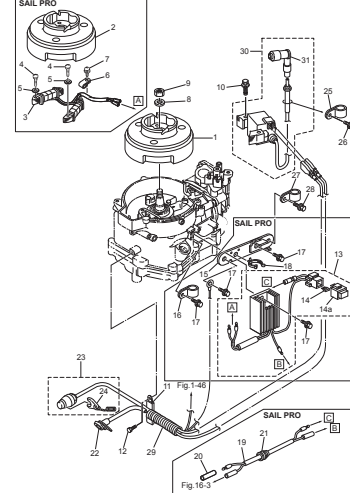
**Fig. 4 CARBURETOR · FUEL PUMP**  
キャブレター · フェエルポンプ



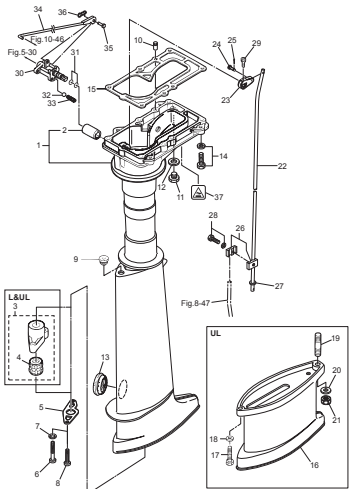
**Fig. 5 RECOIL STARTER**  
リコイルスタータ



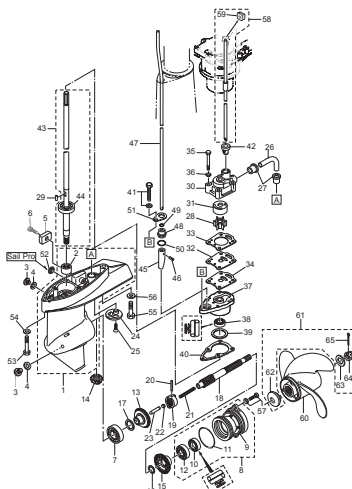
**Fig. 6 MAGNETO**  
マグネット



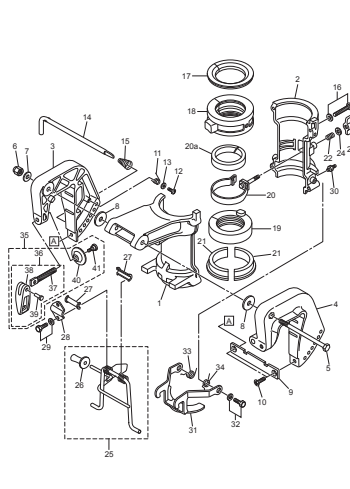
**Fig. 7 DRIVE SHAFT HOUSING · SHIFT**  
ドライブシャフトハウジング · シフト



**Fig. 8 GEAR CASE**  
ギヤケース

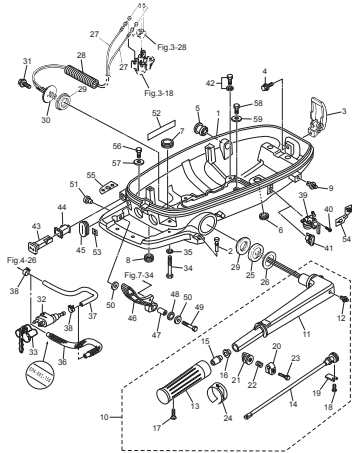


**Fig. 9 BRACKET · REVERSE LOCK**  
ブラケット · リバースロック

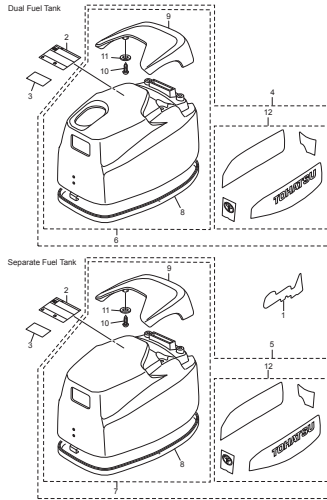




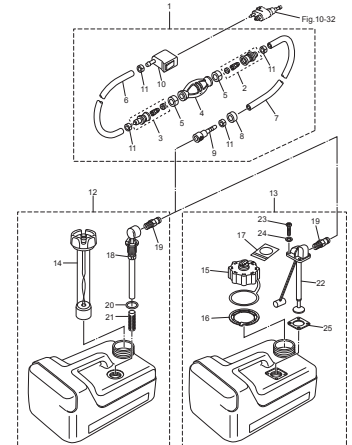
**Fig. 10 BOTTOM COWL · TILLER HANDLE**  
ボトムカウル・ティラハンドル



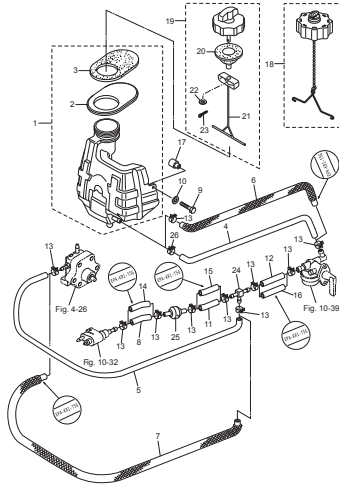
**Fig. 11 TOP COWL**  
トップカウル



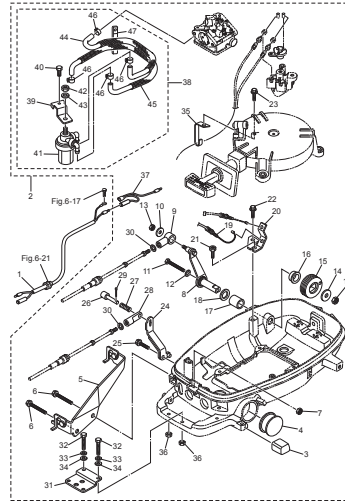
**Fig. 12 SEPARATE FUEL TANK**  
セパレートフュエルタンク



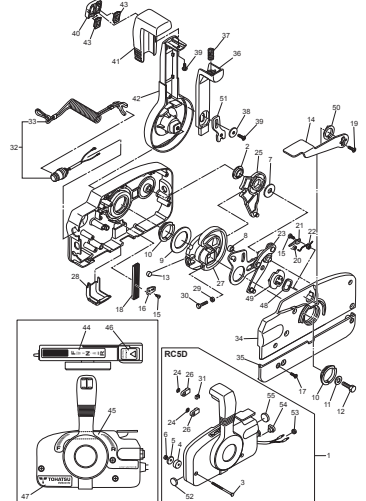
**Fig. 13 INTEGRAL FUEL TANK**  
インテグラルフュエルタンク



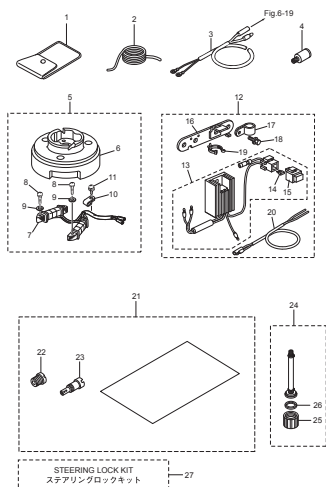
**Fig. 14 OPTIONAL PARTS (1) ACCESSORIES (REMOTE CONTROL)**  
オプションパーツ (1) アクセサリ (リモートコントロール)



**Fig. 15 COMPONENT PARTS OF REMOTE CONTROL**  
リモコンボックス構成部品



**Fig. 16 OPTIONAL PARTS (2) ACCESSORIES**  
オプションパーツ (2) アクセサリ



**Fig. 17 ASSEMBLY · KIT PARTS**  
アセンブリ・キットパーツ

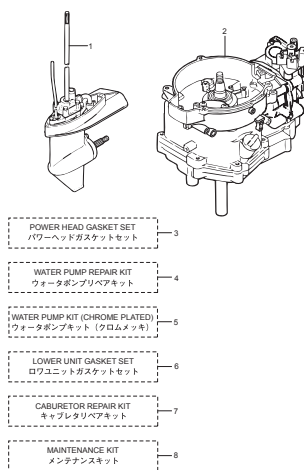
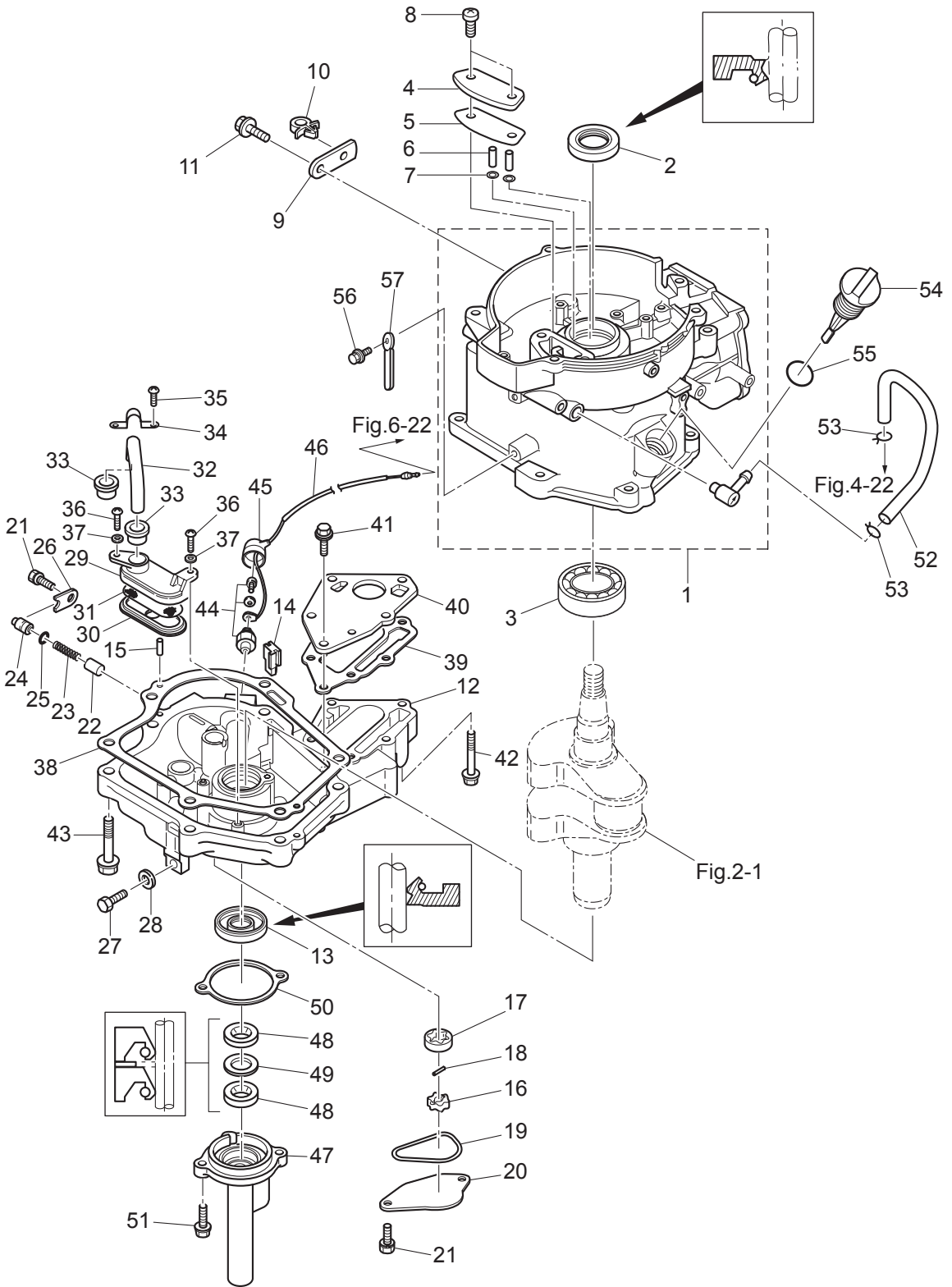


Fig. 1

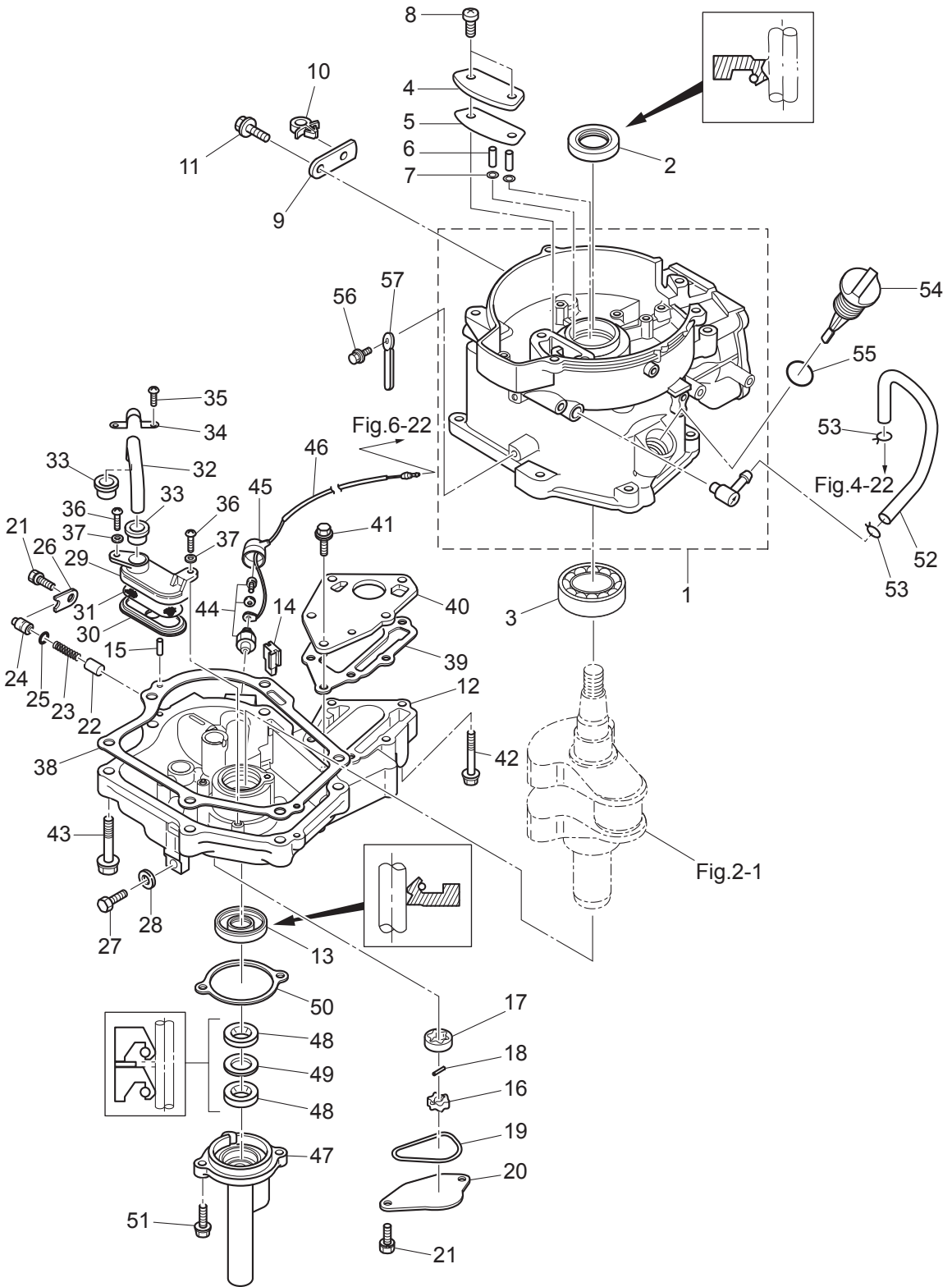
CYLINDER · OIL PAN  
シリンダ · オイルパン



| Ref.No.<br>見出番号 | Part No.<br>部品番号 | Description<br>部 品 名                         | Q'ty/個数 |       |       | Remarks<br>備 考                  |
|-----------------|------------------|--|---------|-------|-------|---------------------------------|
|                 |                  |  | MFS4C   | MFS5C | MFS6C |                                 |
| 1-1             | 3GRB01184-1      | CYLINDER BLOCK<br>シリンダブロック                   | 1       | 1     | 1     |                                 |
| 1-2             | 3AB-00121-0      | OIL SEAL 20-35-7<br>オイルシール 20-35-7           | 1       | 1     | 1     |                                 |
| 1-3             | 9601-3-6205      | BALL BEARING 6205<br>ボールベアリング 6205           | 1       | 1     | 1     | Upper Bearing                   |
| 1-4             | 3ASB07431-0      | BREATHER CHAMBER COVER<br>ブリーザチャンバカバー        | 1       | 1     | 1     |                                 |
| 1-5             | 3AS-07432-0      | GASKET<br>ガスケット ブリーザチャンバカバー                  | 1       | 1     | 1     |                                 |
| 1-6             | 3R1-07439-0      | COLLAR 8-10-20.1<br>カラー ブリーザ                 | 2       | 2     | 2     |                                 |
| 1-7             | 941403-0500      | WAVE WASHER d=5<br>ウェーブワッシャ d=5              | 2       | 2     | 2     |                                 |
| 1-8             | 921521-6616      | SCREW<br>スクリュー                               | 2       | 2     | 2     |                                 |
| 1-9             | 3GR-63505-0      | CABLE HOLDER<br>ケーブルホルダ                      | 1       | 1     | 1     |                                 |
| 1-10            | 3GR-06973-0      | CLAMP 6-9.5L<br>クランプ 6-9.5L                  | 1       | 1     | 1     |                                 |
| 1-11            | 910103-5612      | BOLT<br>ボルト                                  | 1       | 1     | 1     |                                 |
| 1-12            | 3AS-07709-0      | OILPAN SUB-ASSY<br>オイルパンサブアッシー               | 1       | 1     | 1     |                                 |
| 1-13            | 3GR-00122-0      | OIL SEAL 25-40-8<br>オイルシール 25-40-8           | 1       | 1     | 1     |                                 |
| 1-14            | 3H6-07404-0      | GROMMET<br>グロメット オイルパン                       | 1       | 1     | 1     |                                 |
| 1-15            | 345-01111-0      | DOWEL PIN 6-12<br>ダウエルピン 6-12                | 2       | 2     | 2     |                                 |
| 1-16            | 3H6-07601-0      | OIL PUMP ROTOR (INNER)<br>オイルポンプロータ(インナ)     | 1       | 1     | 1     |                                 |
| 1-17            | 3H6-07602-0      | OIL PUMP ROTOR (OUTER)<br>オイルポンプロータ(アウト)     | 1       | 1     | 1     |                                 |
| 1-18            | 3H6-07603-0      | PIN<br>ピン オイルポンプ                             | 1       | 1     | 1     |                                 |
| 1-19            | 3R1-07605-0      | O-RING φ3.1<br>オリング φ3.1                     | 1       | 1     | 1     |                                 |
| 1-20            | 3H6-07606-0      | OIL PUMP COVER<br>オイルポンプカバー                  | 1       | 1     | 1     |                                 |
| 1-21            | 910121-6616      | BOLT<br>ボルト                                  | 3       | 3     | 3     | Oil Pump Cover<br>Plunger Cover |
| 1-22            | 3H6-07621-0      | PLUNGER CONTROL<br>プランジャコントロール               | 1       | 1     | 1     |                                 |
| 1-23            | 3H6-07622-0      | SPRING<br>スプリング プレッシャ                        | 1       | 1     | 1     |                                 |
| 1-24            | 3H6-07623-0      | SEAT<br>シート スプリング                            | 1       | 1     | 1     |                                 |
| 1-25            | 345-66021-0      | O-RING 1.9-6.8<br>オリング 1.9-6.8               | 1       | 1     | 1     |                                 |
| 1-26            | 3H6-67115-0      | PLUNGER COVER<br>プランジャカバー                    | 1       | 1     | 1     |                                 |
| 1-27            | 3H6-07705-1      | DRAIN BOLT 10-14 P1.25<br>ドレンボルト 10-14 P1.25 | 1       | 1     | 1     |                                 |
| 1-28            | 3H6-07406-0      | WASHER 10.2-19-1<br>ワッシャ 10.2-19-1           | 1       | 1     | 1     |                                 |
| 1-29            | 3H6-07411-0      | STRAINER BODY<br>ストレーナボディ                    | 1       | 1     | 1     |                                 |

Fig. 1

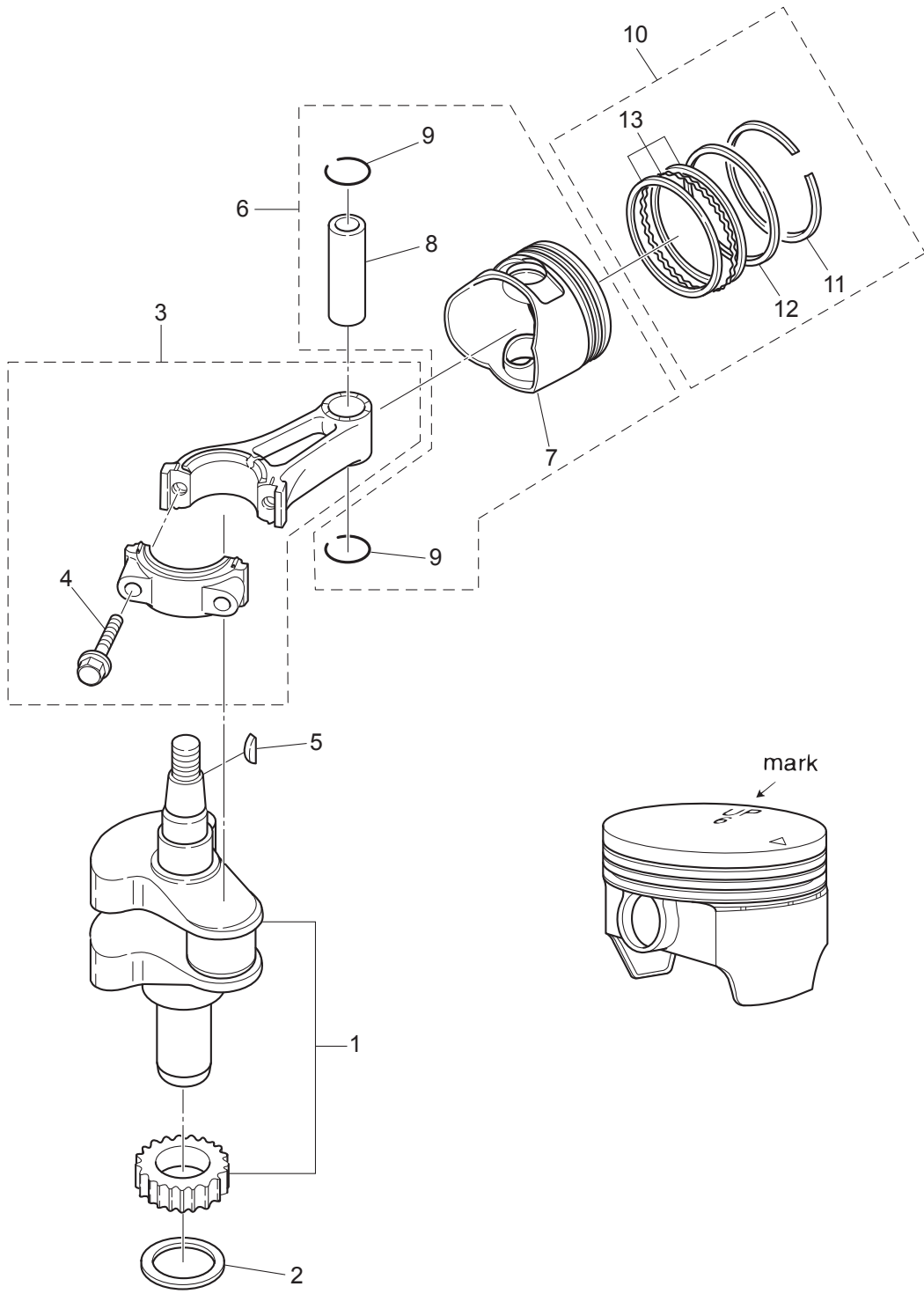
CYLINDER · OIL PAN  
シリンダ · オイルパン



| Ref.No.<br>見出番号 | Part No.<br>部品番号 | Description<br>部 品 名  | Q'ty/個数 |       |       | Remarks<br>備 考 |
|-----------------|------------------|---|---------|-------|-------|----------------|
|                 |                  |   | MFS4C   | MFS5C | MFS6C |                |
| 1-30            | 3H6-07412-0      | STRAINER CAP<br>ストレーナキャップ                                       | 1       | 1     | 1     |                |
| 1-31            | 3H6-07413-0      | MESH<br>メッシュ ストレーナ  | 1       | 1     | 1     |                |
| 1-32            | 3H6-07415-0      | PIPE<br>パイプ ストレーナ   | 1       | 1     | 1     |                |
| 1-33            | 3H6-07416-0      | SEAL<br>シール ラバー ストレーナ   | 2       | 2     | 2     |                |
| 1-34            | 3H6-07417-0      | STRAINER STOPPER<br>ストレーナストッパ                                   | 1       | 1     | 1     |                |
| 1-35            | 921521-6512      | SCREW<br>スクリュー  | 1       | 1     | 1     |                |
| 1-36            | 3C8-02420-0      | BOLT 5-16<br>ボルト 5-16 (プレコト)                                    | 2       | 2     | 2     |                |
| 1-37            | 940121-0500      | WASHER<br>ワッシャ  | 2       | 2     | 2     |                |
| 1-38            | 3H6-07402-0      | OILPAN GASKET<br>オイルパンガスケット                                     | 1       | 1     | 1     |                |
| 1-39            | 3H6-02305-0      | EXHAUST COVER GASKET<br>エキゾーストカバーガスケット                          | 1       | 1     | 1     |                |
| 1-40            | 3H6-02302-1      | EXHAUST COVER (INNER)<br>エキゾーストカバー (インナ)                        | 1       | 1     | 1     |                |
| 1-41            | 9101F4-5620      | BOLT<br>ボルト   | 3       | 3     | 3     |                |
| 1-42            | 9101F4-5640      | BOLT<br>ボルト   | 3       | 3     | 3     |                |
| 1-43            | 910124-5840      | BOLT<br>ボルト   | 6       | 6     | 6     |                |
| 1-44            | 3H6-07611-0      | OIL PRESSURE SWITCH<br>オイルプレッシャスイッチ                             | 1       | 1     | 1     |                |
| 1-45            | 3KY-07612-0      | GROMMET<br>グロメットオイルプレッシャスイッチ                                    | 1       | 1     | 1     |                |
| 1-46            | 3GR-07613-0      | OIL PRESSURE SWITCH LEAD WIRE L=240<br>オイルプレッシャスイッチリードワイヤ L=240 | 1       | 1     | 1     |                |
| 1-47            | 369-01210-4      | CRANKCASE HEAD<br>クランクケースヘッド                                    | 1       | 1     | 1     |                |
| 1-48            | 3GR-01215-0      | OIL SEAL 10.1-25-7<br>オイルシール 10.1-25-7                          | 2       | 2     | 2     |                |
| 1-49            | 369-01217-0      | SPACER 19-24.8-1<br>スペーサ 19-24.8-1                              | 1       | 1     | 1     |                |
| 1-50            | 369-01214-0      | CRANKCASE HEAD GASKET<br>クランクケースヘッドガスケット                        | 1       | 1     | 1     |                |
| 1-51            | 910103-5620      | BOLT<br>ボルト   | 2       | 2     | 2     |                |
| 1-52            | 3R1-07435-0      | BREATHER HOSE<br>ブリーザーホース                                       | 1       | 1     | 1     |                |
| 1-53            | 3C7-02215-0      | CLIP $\phi$ 12<br>クリップ $\phi$ 12                                | 2       | 2     | 2     |                |
| 1-54            | 3H6-07421-0      | OIL LEVEL GAUGE<br>オイルレベルゲージ                                    | 1       | 1     | 1     |                |
| 1-55            | 3H6-07422-0      | O-RING 2.6-18.7<br>Oリング 2.6-18.7                                | 1       | 1     | 1     |                |
| 1-56            | 910103-5612      | BOLT<br>ボルト   | 1       | 1     | 1     |                |
| 1-57            | 3PR-06972-0      | CLAMP 6.5-47.5P<br>クランプ 6.5-47.5P                               | 1       | 1     | 1     |                |
|                 |                  |   |         |       |       |                |

Fig. 2

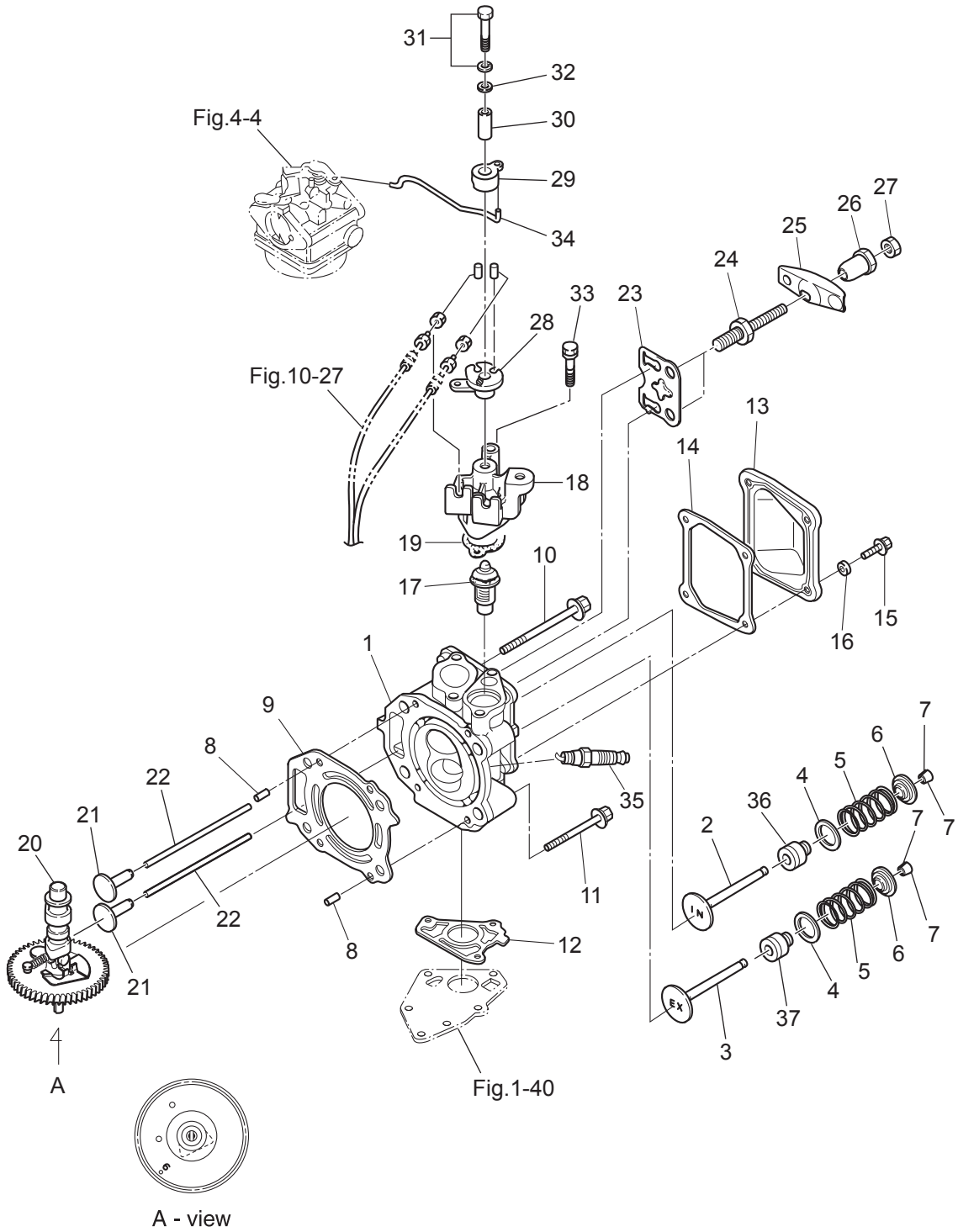
PISTON · CRANK SHAFT  
ピストン・クランクシャフト



| Ref.No.<br>見出番号 | Part No.<br>部品番号 | Description<br>部品名                                     | Q'ty/個数 |       |       | Remarks<br>備考 |
|-----------------|------------------|--|---------|-------|-------|---------------|
|                 |                  |  | MFS4C   | MFS5C | MFS6C |               |
| 2-1             | 3H6-00030-0      | CRANKSHAFT ASSY<br>クランクシャフトアッセン                        | 1       | 1     | 1     |               |
| 2-2             | 3H6-00115-0      | THRUST PLATE<br>スラストプレート                               | 1       | 1     | 1     |               |
| 2-3             | 3H6-00040-1      | CONNECTING ROD ASSY<br>コンロッドアッセン                       | 1       | 1     | 1     |               |
| 2-4             | 3H6-00059-0      | * CONNECTING ROD BOLT<br>* コンロッドボルト                    | 2       | 2     | 2     |               |
| 2-5             | 338-00131-0      | KEY 16-5.7-4<br>キー 16-5.7-4                            | 1       | 1     | 1     | Magneto       |
| 2-6             | 1 3JD-87130-0    | PISTON REPAIR KIT<br>ピストンリペアキット                        | 1       | 1     | 1     | STD           |
| 2-6             | 2 3JD-87131-0    | PISTON REPAIR KIT (0.5 O/S)<br>ピストンリペアキット (0.5 O/S)    | 1       | 1     | 1     | OPT           |
| 2-7             | 1 3R4-00001-3    | * PISTON<br>* ピストン                                     | 1       | 1     | 1     | STD<br>Mark 6 |
| 2-7             | 2 3R4-00004-3    | * PISTON (0.5 O/S)<br>* ピストン (0.5 O/S)                 | 1       | 1     | 1     | OPT           |
| 2-8             | 3AE-00021-0      | * PISTON PIN<br>* ピストンピン                               | 1       | 1     | 1     |               |
| 2-9             | 3H6-00024-0      | * PISTON PIN CLIP<br>* ピストンピンクリップ                      | 2       | 2     | 2     |               |
| 2-10            | 1 3JD-87123-0    | PISTON RING SET<br>ピストンリングセット                          | 1       | 1     | 1     | STD           |
| 2-10            | 2 3JD-87124-0    | PISTON RING SET (0.5 O/S)<br>ピストンリングセット (0.5 O/S)      | 1       | 1     | 1     | OPT           |
| 2-11            | 1 3H6-00011-0    | * PISTON RING<br>* ピストンリング                             | 1       | 1     | 1     | STD<br>1st    |
| 2-11            | 2 3H6-00014-0    | * PISTON RING (0.5 O/S)<br>* ピストンリング (0.5 O/S)         | 1       | 1     | 1     | OPT<br>1st    |
| 2-12            | 1 3H6-00012-0    | * PISTON RING<br>* ピストンリング                             | 1       | 1     | 1     | STD<br>2nd    |
| 2-12            | 2 3H6-00015-0    | * PISTON RING (0.5 O/S)<br>* ピストンリング (0.5 O/S) 2nd     | 1       | 1     | 1     | OPT<br>2nd    |
| 2-13            | 1 3H6-00013-0    | * PISTON RING-OIL<br>* ピストンリング オイル                     | 1       | 1     | 1     | STD<br>Oil    |
| 2-13            | 2 3H6-00016-0    | * PISTON RING-OIL (0.5 O/S)<br>* ピストンリング オイル (0.5 O/S) | 1       | 1     | 1     | OPT<br>Oil    |
|                 |                  |  |         |       |       |               |
|                 |                  |  |         |       |       |               |
|                 |                  |  |         |       |       |               |
|                 |                  |  |         |       |       |               |
|                 |                  |  |         |       |       |               |
|                 |                  |  |         |       |       |               |
|                 |                  |  |         |       |       |               |
|                 |                  |  |         |       |       |               |
|                 |                  |  |         |       |       |               |
|                 |                  |  |         |       |       |               |
|                 |                  |  |         |       |       |               |
|                 |                  |  |         |       |       |               |
|                 |                  |  |         |       |       |               |
|                 |                  |  |         |       |       |               |
|                 |                  |  |         |       |       |               |

Fig. 3

CYLINDER HEAD · VALVE · CAMSHAFT  
シリンダヘッド・バルブ・カムシャフト

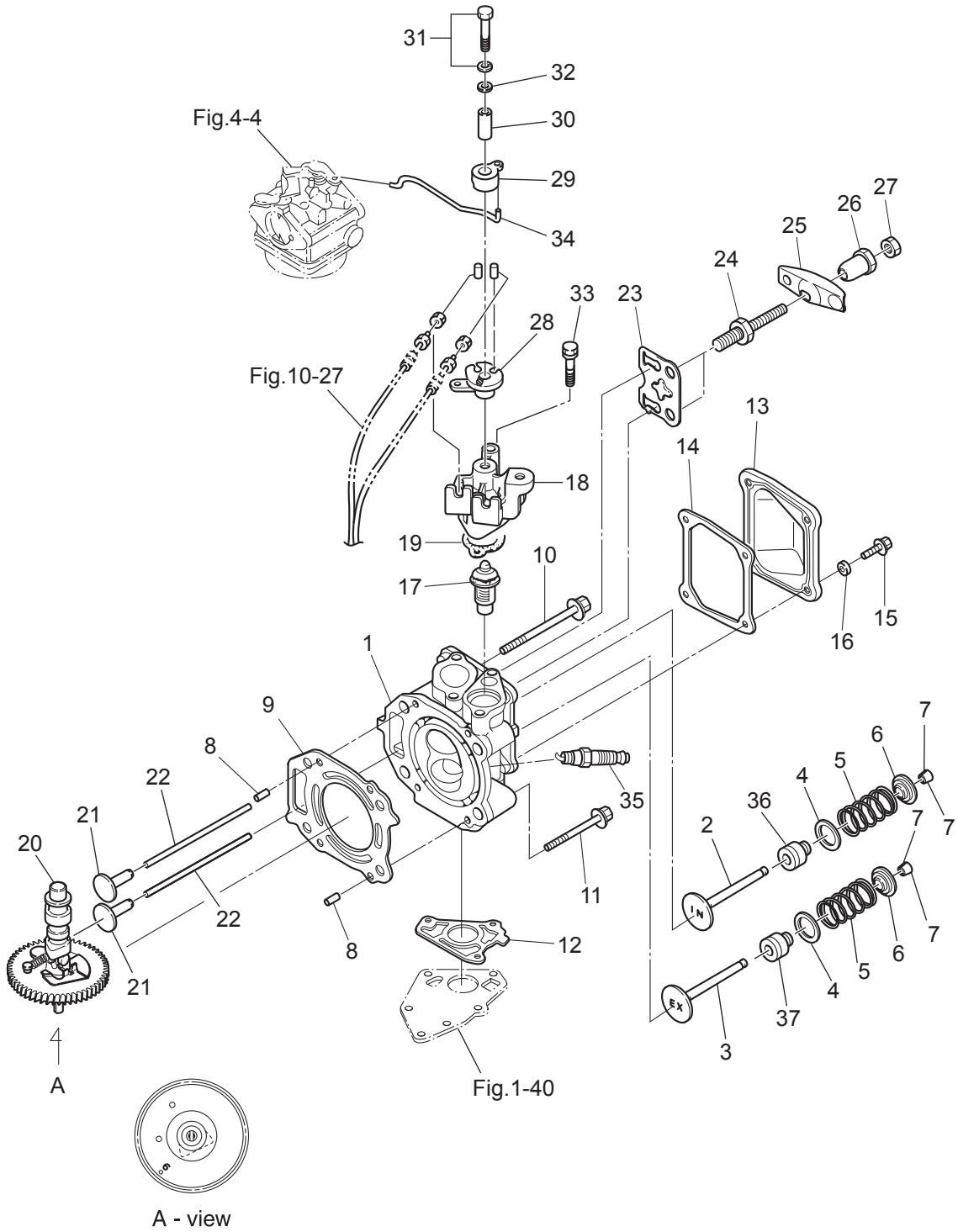




| Ref.No.<br>見出番号 | Part No.<br>部品番号 | Description<br>部品名 | Q'ty/個数                                       |       |       | Remarks<br>備考 |              |
|-----------------|------------------|--------------------|---|-------|-------|---------------|--------------|
|                 |                  |                    | M/S4C   | M/S5C | M/S6C |               |              |
| 3-1             | 1                | 3GRB01001-1        | CYLINDER HEAD ASSY<br>シリンダヘッドアッソ              | 1     | 1     | 1             |              |
| 3-2             |                  | 3GR-07901-0        | INTAKE VALVE<br>インテークバルブ                      | 1     | 1     | 1             |              |
| 3-3             |                  | 3GR-07902-0        | EXHAUST VALVE<br>エキゾーストバルブ                    | 1     | 1     | 1             |              |
| 3-4             |                  | 3H6-07205-0        | VALVE SPRING SEAT<br>バルブスプリングシート              | 2     | 2     | 2             |              |
| 3-5             |                  | 3AE-07203-0        | VALVE SPRING L=35<br>バルブスプリング L=35            | 2     | 2     | 2             |              |
| 3-6             |                  | 3H6-07221-0        | RETAINER<br>リテーナ                              | 2     | 2     | 2             |              |
| 3-7             |                  | 3H6-07223-0        | COTTER<br>コッタ                                 | 4     | 4     | 4             |              |
| 3-8             |                  | 345-01111-0        | DOWEL PIN 6-12<br>ダウエルピン 6-12                 | 2     | 2     | 2             |              |
| 3-9             |                  | 3H6-01005-1        | CYLINDER HEAD GASKET<br>シリンダヘッドガスケット          | 1     | 1     | 1             |              |
| 3-10            |                  | 3R0-01113-1        | BOLT 8-90<br>ボルト 8-90                         | 2     | 2     | 2             |              |
| 3-11            |                  | 3H8-01013-0        | CYLINDER HEAD BOLT 8-60<br>シリンダヘッドボルト 8-60    | 2     | 2     | 2             |              |
| 3-12            |                  | 3H6-02306-0        | EXHAUST COVER GASKET<br>エキゾーストカバーガスケット        | 1     | 1     | 1             |              |
| 3-13            |                  | 3H6B01021-0        | CYLINDER HEAD COVER<br>シリンダヘッドカバー             | 1     | 1     | 1             |              |
| 3-14            |                  | 3H6-01024-0        | CYLINDER HEAD COVER GASKET<br>シリンダヘッドカバーガスケット | 1     | 1     | 1             |              |
| 3-15            |                  | 910121-0616        | BOLT<br>ボルト                                   | 4     | 4     | 4             |              |
| 3-16            |                  | 3C8-66308-0        | WASHER 6-16-1.5<br>ワッシャ 6-16-1.5              | 4     | 4     | 4             |              |
| 3-17            |                  | 3H6-01030-0        | THERMOSTAT<br>サーモスタット                         | 1     | 1     | 1             | Mark 52B PRV |
| 3-18            |                  | 3GRB01031-0        | THERMOSTAT CAP<br>サーモスタットキャップ                 | 1     | 1     | 1             |              |
| 3-19            |                  | 346-01032-0        | THERMOSTAT CAP GASKET<br>サーモスタットキャップガスケット     | 1     | 1     | 1             |              |
| 3-20            |                  | 3R4-07010-1        | CAMSHAFT ASSY (F6A)<br>カムシャフトアッソ (F6A)        | 1     | 1     | 1             |              |
| 3-21            |                  | 3H6-07231-0        | LIFTER<br>リフタ                                 | 2     | 2     | 2             |              |
| 3-22            |                  | 3H6-07232-0        | PUSH ROD<br>プッシュロッド                           | 2     | 2     | 2             |              |
| 3-23            |                  | 3H6-07233-0        | PLATE<br>プレート                                 | 1     | 1     | 1             |              |
| 3-24            |                  | 3H6-07234-0        | PIVOT BOLT<br>ピボットボルト                         | 2     | 2     | 2             |              |
| 3-25            |                  | 3GR-07935-0        | ROCKER ARM<br>ロッカアーム                          | 2     | 2     | 2             |              |
| 3-26            |                  | 3H6-07236-0        | PIVOT<br>ピボット                                 | 2     | 2     | 2             |              |
| 3-27            |                  | 3H6-07937-0        | ADJUSTING NUT<br>アジャストナット                     | 2     | 2     | 2             |              |
| 3-28            |                  | 3GR-63611-0        | THROTTLE DRUM<br>スロットルドラム                     | 1     | 1     | 1             |              |
| 3-29            |                  | 3GR-63612-0        | THROTTLE OPENER<br>スロットルオープナ                  | 1     | 1     | 1             |              |

Fig. 3

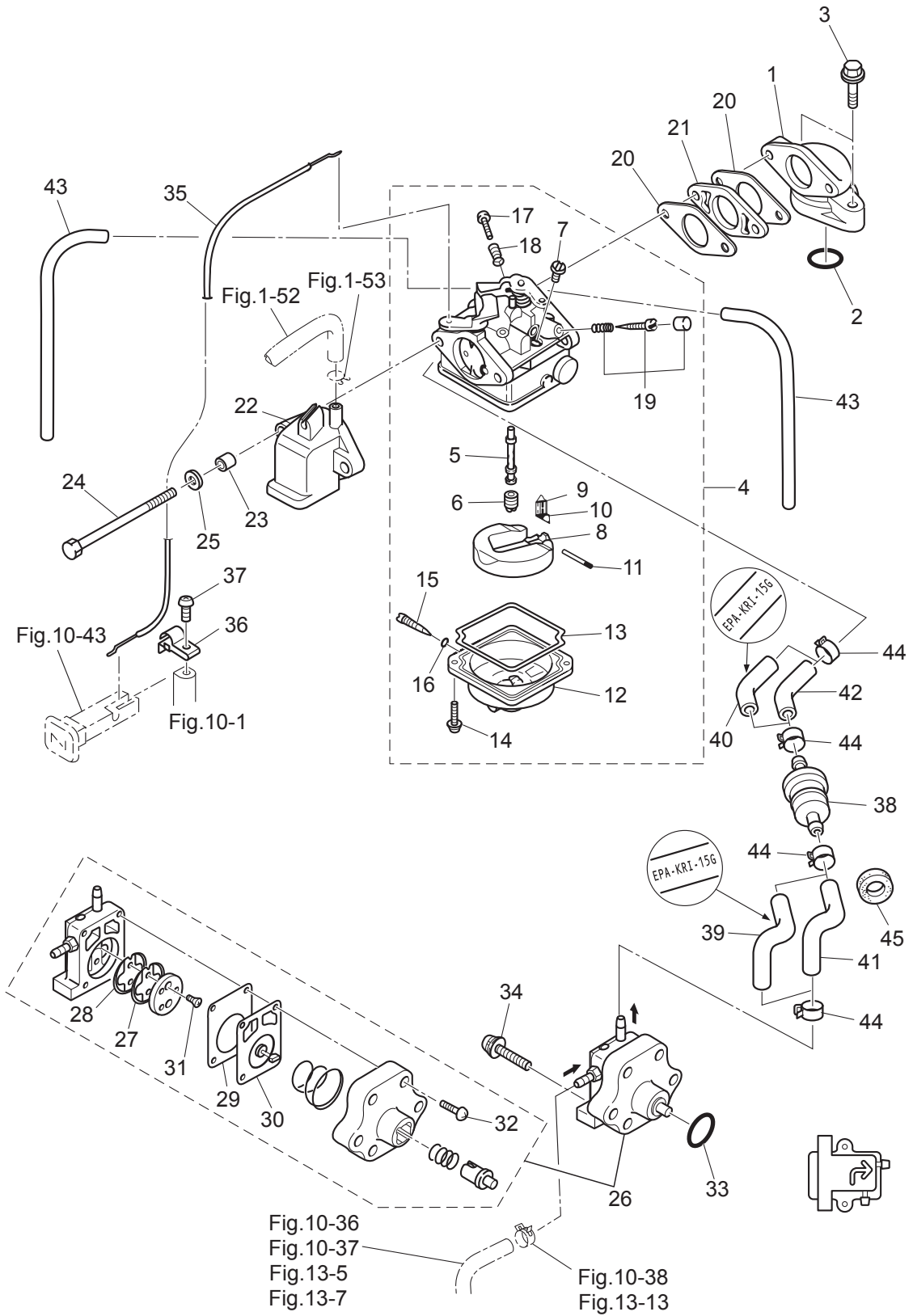
CYLINDER HEAD · VALVE · CAMSHAFT  
シリンダヘッド・バルブ・カムシャフト



| Ref.No.<br>見出番号 | Part No.<br>部品番号 | Description<br>部 品 名                       | Q'ty/個数 |       |       | Remarks<br>備 考 |
|-----------------|------------------|--|---------|-------|-------|----------------|
|                 |                  |  | MFS4C   | MFS5C | MFS6C |                |
| 3-30            | 3H6-63618-0      | COLLAR 6.5-10.5-22.6<br>カラー ドラム            | 1       | 1     | 1     |                |
| 3-31            | 910103-6635      | BOLT<br>ボルト                                | 1       | 1     | 1     |                |
| 3-32            | 3C8-66308-0      | WASHER 6-16-1.5<br>ワッシャ 6-16-1.5           | 1       | 1     | 1     |                |
| 3-33            | 910103-6645      | BOLT<br>ボルト                                | 2       | 2     | 2     |                |
| 3-34            | 3H6-63617-0      | THROTTLE ROD<br>スロットルロッド                   | 1       | 1     | 1     |                |
| 3-35            | 9701-1-1103      | SPARK PLUG(DCPR6E)<br>スパークプラグ (DCPR6E)     | 1       | 1     | 1     | NGK            |
| 3-36            | 3R3-07204-0      | INTAKE VALVE STEM SEAL<br>インテークバルブステムシール   | 1       | 1     | 1     |                |
| 3-37            | 3R3-07206-0      | EXHAUST VALVE STEM SEAL<br>エキゾーストバルブステムシール | 1       | 1     | 1     |                |
|                 |                  |  |         |       |       |                |
|                 |                  |  |         |       |       |                |
|                 |                  |  |         |       |       |                |
|                 |                  |  |         |       |       |                |
|                 |                  |  |         |       |       |                |
|                 |                  |  |         |       |       |                |
|                 |                  |  |         |       |       |                |
|                 |                  |  |         |       |       |                |
|                 |                  |  |         |       |       |                |
|                 |                  |  |         |       |       |                |
|                 |                  |  |         |       |       |                |
|                 |                  |  |         |       |       |                |
|                 |                  |  |         |       |       |                |
|                 |                  |  |         |       |       |                |
|                 |                  |  |         |       |       |                |
|                 |                  |  |         |       |       |                |
|                 |                  |  |         |       |       |                |
|                 |                  |  |         |       |       |                |
|                 |                  |  |         |       |       |                |
|                 |                  |  |         |       |       |                |
|                 |                  |  |         |       |       |                |
|                 |                  |  |         |       |       |                |
|                 |                  |  |         |       |       |                |
|                 |                  |  |         |       |       |                |
|                 |                  |  |         |       |       |                |
|                 |                  |  |         |       |       |                |
|                 |                  |  |         |       |       |                |
|                 |                  |  |         |       |       |                |
|                 |                  |  |         |       |       |                |

Fig. 4

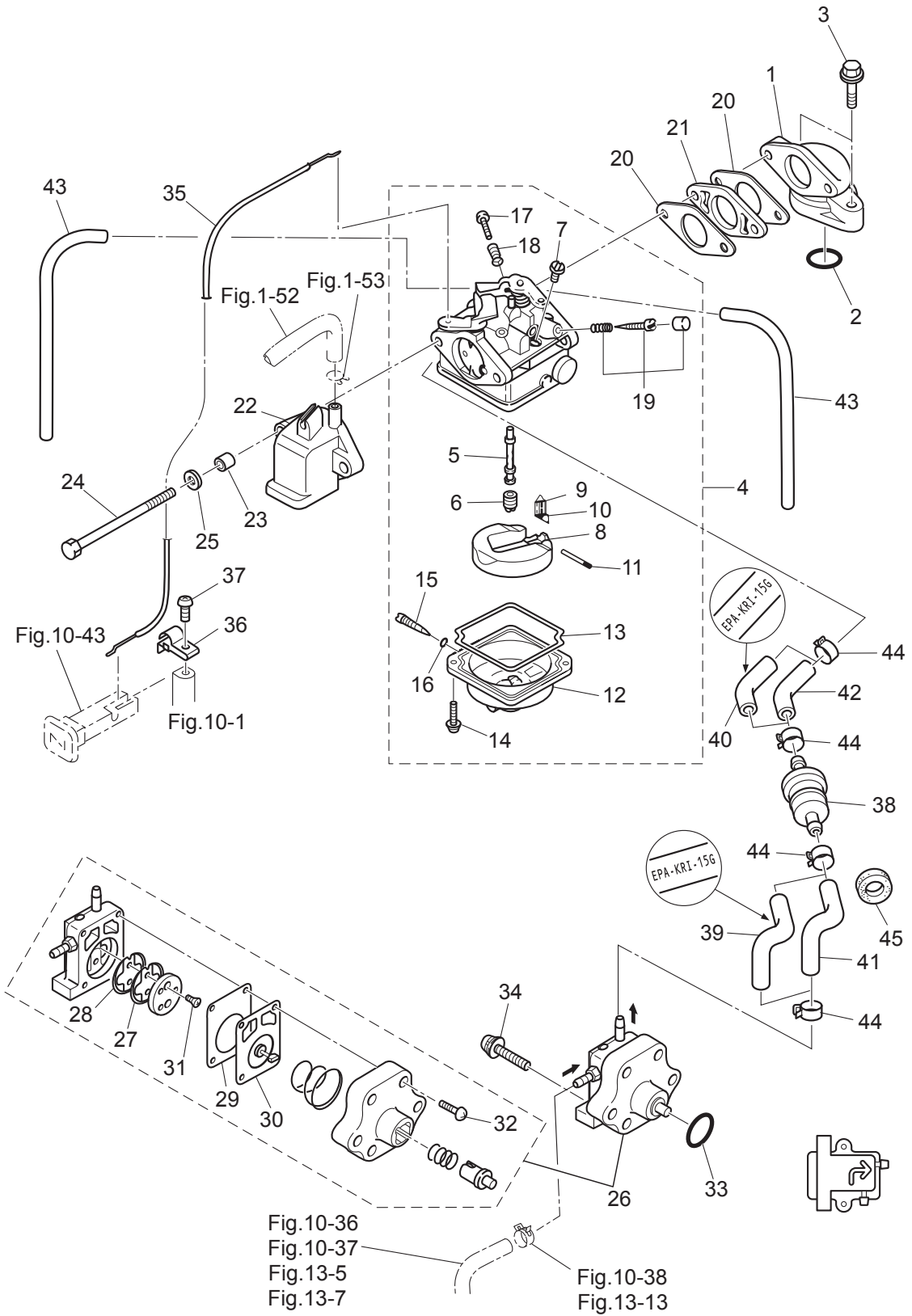
CARBURETOR · FUEL PUMP  
キャブレタ・フェエルポンプ



| Ref.No.<br>見出番号 | Part No.<br>部品番号 | Description<br>部 品 名                                     | Q'ty/個数 |       |       | Remarks<br>備 考 |
|-----------------|------------------|--|---------|-------|-------|----------------|
|                 |                  |  | MFS4C   | MFS5C | MFS6C |                |
| 4-1             | 3H6B02010-0      | INTAKE MANIFOLD ASSY<br>インテークマニホールドアッソ                   | 1       | 1     | 1     |                |
| 4-2             | 3H6-02104-0      | INTAKE MANIFOLD GASKET 2-33.5<br>インテークマニホールドガスケット 2-33.5 | 1       | 1     | 1     | O-Ring         |
| 4-3             | 910124-5625      | BOLT<br>ボルト  | 2       | 2     | 2     |                |
| 4-4             | 1 3JD-03200-0    | CARBURETOR ASSY<br>キャブレタアッソ                              | 1       |       |       | 3JDA<br>4ps    |
| 4-4             | 2 3GR-03200-0    | CARBURETOR ASSY<br>キャブレタアッソ                              |         | 1     |       | 3GRA<br>5ps    |
| 4-4             | 3 3JE-03200-0    | CARBURETOR ASSY<br>キャブレタアッソ                              |         |       | 1     | 3JEA<br>6ps    |
| 4-5             | 1 3JD-03252-0    | * MAIN NOZZLE<br>* メインノズル                                | 1       |       |       |                |
| 4-5             | 2 3GR-03252-0    | * MAIN NOZZLE<br>* メインノズル                                |         | 1     |       |                |
| 4-5             | 3 3JE-03252-0    | * MAIN NOZZLE<br>* メインノズル                                |         |       | 1     |                |
| 4-6             | 1 3AU-04468-0    | * MAIN JET (#68)<br>* メインジェット (#68)                      |         |       | 1     |                |
| 4-6             | 2 3GU-04462-0    | * MAIN JET (#62)<br>* メインジェット (#62)                      | 1       |       |       |                |
| 4-6             | 3 3GR-04470-0    | * MAIN JET (#70)<br>* メインジェット (#70)                      |         |       | 1     |                |
| 4-7             | 3R1-03254-0      | * SLOW JET (#38)<br>* スロージェット (#38)                      | 1       | 1     | 1     |                |
| 4-8             | 3H6-03231-0      | * FLOAT<br>* フロート  | 1       | 1     | 1     |                |
| 4-9             | 3H6-03240-0      | * FLOAT VALVE<br>* フロートバルブ                               | 1       | 1     | 1     |                |
| 4-10            | 3H6-03244-0      | * CLIP<br>* クリップ   | 1       | 1     | 1     |                |
| 4-11            | 3H6-03232-0      | * FLOAT ARM PIN<br>* フロートアームピン                           | 1       | 1     | 1     |                |
| 4-12            | 3H6-03221-0      | * FLOAT CHAMBER<br>* フロートチャンバ                            | 1       | 1     | 1     |                |
| 4-13            | 3H6-03222-0      | * FLOAT CHAMBER O-RING<br>* フロートチャンバオリソク                 | 1       | 1     | 1     |                |
| 4-14            | 922503-6412      | * SCREW<br>* スクリユ  | 2       | 2     | 2     |                |
| 4-15            | 3H6-03292-0      | * DRAIN SCREW<br>* ドレンスクリユ                               | 1       | 1     | 1     |                |
| 4-16            | 3H6-03293-0      | * O-RING<br>* オリソクドレンスクリユ                                | 1       | 1     | 1     |                |
| 4-17            | 3H6-03265-0      | * STOP SCREW<br>* ストップスクリユ                               | 1       | 1     | 1     |                |
| 4-18            | 3H6-03267-0      | * SPRING<br>* スプリソク ストップスクリユ                             | 1       | 1     | 1     |                |
| 4-19            | 1 3AS-03266-0    | * PILOT SCREW<br>* ハイロツトスクリユ                             |         | 1     | 1     | 5/6ps          |
| 4-19            | 2 3JD-03266-0    | * PILOT SCREW<br>* ハイロツトスクリユ                             | 1       |       |       | 4ps            |
| 4-20            | 3H6-02011-0      | CARBURETOR GASKET<br>キャブレタガスケット                          | 2       | 2     | 2     |                |
| 4-21            | 3H6-03952-1      | INSULATOR<br>インシュレータ                                     | 1       | 1     | 1     |                |
| 4-22            | 3GR-02409-0      | INTAKE SILENCER ASSY<br>インテークサイレンサアッソ                    | 1       | 1     | 1     |                |

Fig. 4

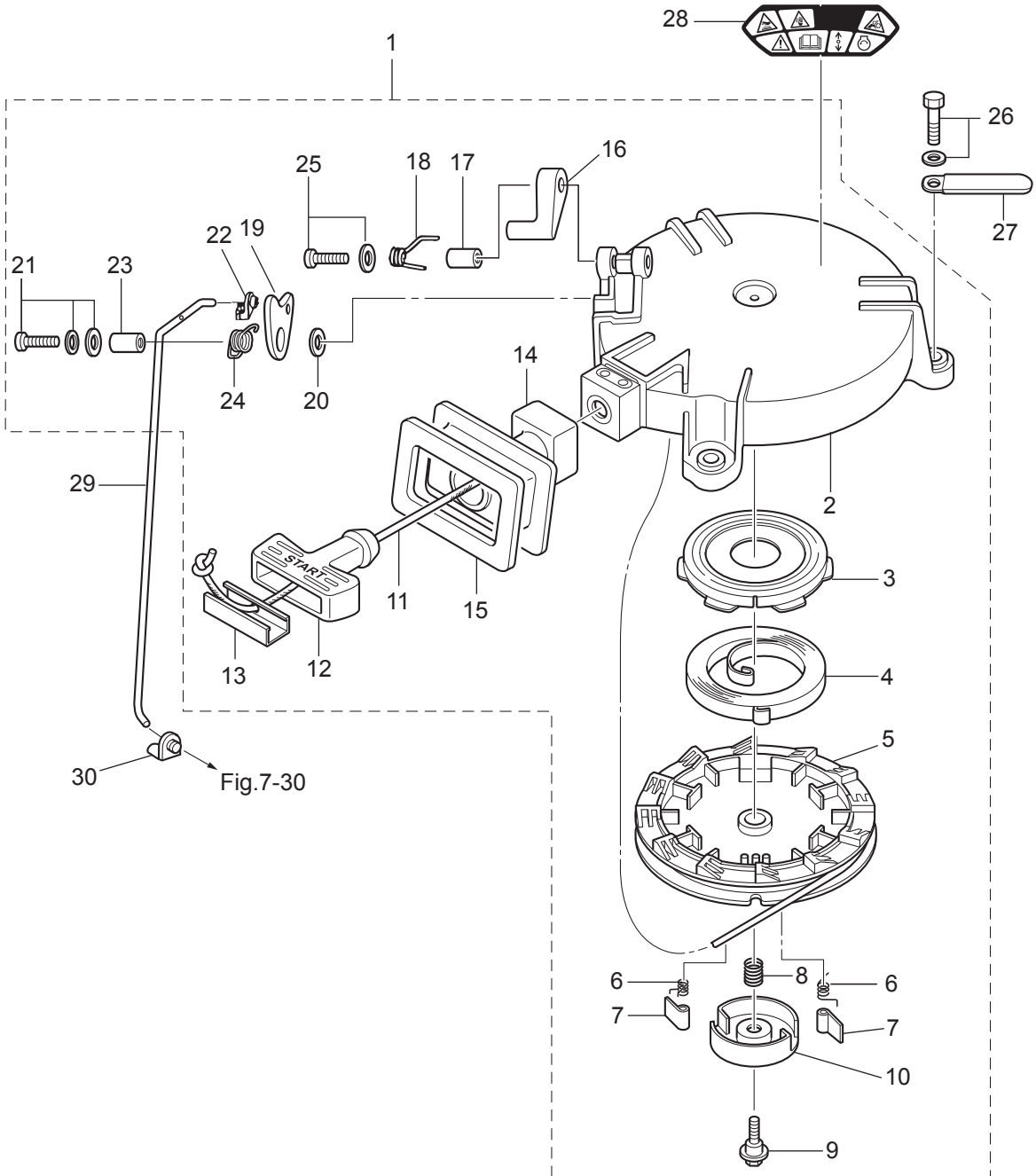
CARBURETOR · FUEL PUMP  
キャブレタ・フェエルポンプ



| Ref.No.<br>見出番号 | Part No.<br>部品番号 | Description<br>部 品 名                                   | Q'ty/個数 |       |       | Remarks<br>備 考                          |
|-----------------|------------------|--|---------|-------|-------|---|
|                 |                  |  | M/S4C   | M/S5C | M/S6C |   |
| 4-23            | 3A0-76079-0      | COLLAR 6.2-9-7.4<br>カラ- 6.2-9-7.4                      | 2       | 2     | 2     |   |
| 4-24            | 9164F1-0685      | BOLT<br>ボルト  | 2       | 2     | 2     |   |
| 4-25            | 940103-0600      | WASHER<br>ワッシャ   | 2       | 2     | 2     |   |
| 4-26            | 3H6-04000-7      | FUEL PUMP ASSY<br>フュエルポンプアッソ                           | 1       | 1     | 1     |   |
| 4-27            | 3H6-04044-0      | * CHECK VALVE<br>* チェックバルブ P                           | 1       | 1     | 1     | Black                                   |
| 4-28            | 3H6-04014-1      | * CHECK VALVE<br>* チェックバルブ R                           | 1       | 1     | 1     | White                                   |
| 4-29            | 3H6-04028-0      | * PUMP BODY GASKET<br>* ポンプボディガスケット                    | 1       | 1     | 1     |   |
| 4-30            | 3H6-04005-0      | * PUMP DIAPHRAGM<br>* ポンプダイヤフラム                        | 1       | 1     | 1     |   |
| 4-31            | 921603-0308      | * SCREW<br>* スクリュ                                      | 2       | 2     | 2     |   |
| 4-32            | 922503-6418      | * SCREW<br>* スクリュ                                      | 4       | 4     | 4     |   |
| 4-33            | 3H6-07422-0      | O-RING 2.6-18.7<br>オリング 2.6-18.7                       | 1       | 1     | 1     |   |
| 4-34            | 921503-7630      | SCREW<br>スクリュ  | 2       | 2     | 2     |   |
| 4-35            | 3GR-67197-0      | CHOKE WIRE<br>チョークワイヤ                                  | 1       | 1     | 1     | Carburetor-Choke Rod                    |
| 4-36            | 3JD-63505-0      | CABLE HOLDER<br>ケーブルホルダ                                | 1       | 1     | 1     |   |
| 4-37            | 921503-0510      | SCREW<br>スクリュ  | 1       | 1     | 1     |   |
| 4-38            | 369-02230-0      | FUEL FILTER ASSY<br>フュエルフィルタアッソ                        | 1       | 1     | 1     |   |
| 4-39            | 3GS-02207-0      | LOW PERMEATION HOSE 24-29-24<br>ローパーミエーションホース 24-29-24 | 1       | 1     | 1     | Low Permeation Parts<br>USA EPA-KRI-15G |
| 4-40            | 3JJ-02130-0      | LOW PERMEATION HOSE L=60<br>ローパーミエーションホース L=60         | 1       | 1     | 1     | Low Permeation Parts<br>USA EPA-KRI-15G |
| 4-41            | 3GR-02204-0      | FUEL HOSE 24-29-24<br>フュエルホース 24-29-24                 | 1       | 1     | 1     | Fuel Pump-Fuel Filter<br>STD            |
| 4-42            | 3JJ-02204-0      | FUEL HOSE L=60<br>フュエルホース L=60                         | 1       | 1     | 1     | Fule Filter-Carburetor<br>STD           |
| 4-43            | 98AB-30-270      | HOSE<br>ホース  | 2       | 2     | 2     | 98AB-301000                             |
| 4-44            | 3GT-35143-0      | CLIP $\phi$ 9.4<br>クリップ                                | 4       | 4     | 4     |   |
| 4-45            | 3B7-06305-0      | RUBBER MOUNT 9-16-4.3<br>ラバーマウント 9-16-4.3              | 1       | 1     | 1     |   |
|                 |                  |  |         |       |       |   |
|                 |                  |  |         |       |       |   |
|                 |                  |  |         |       |       |   |
|                 |                  |  |         |       |       |   |
|                 |                  |  |         |       |       |   |
|                 |                  |  |         |       |       |   |
|                 |                  |  |         |       |       |   |
|                 |                  |  |         |       |       |   |
|                 |                  |  |         |       |       |   |

Fig. 5

RECOIL STARTER  
リコイルスタータ

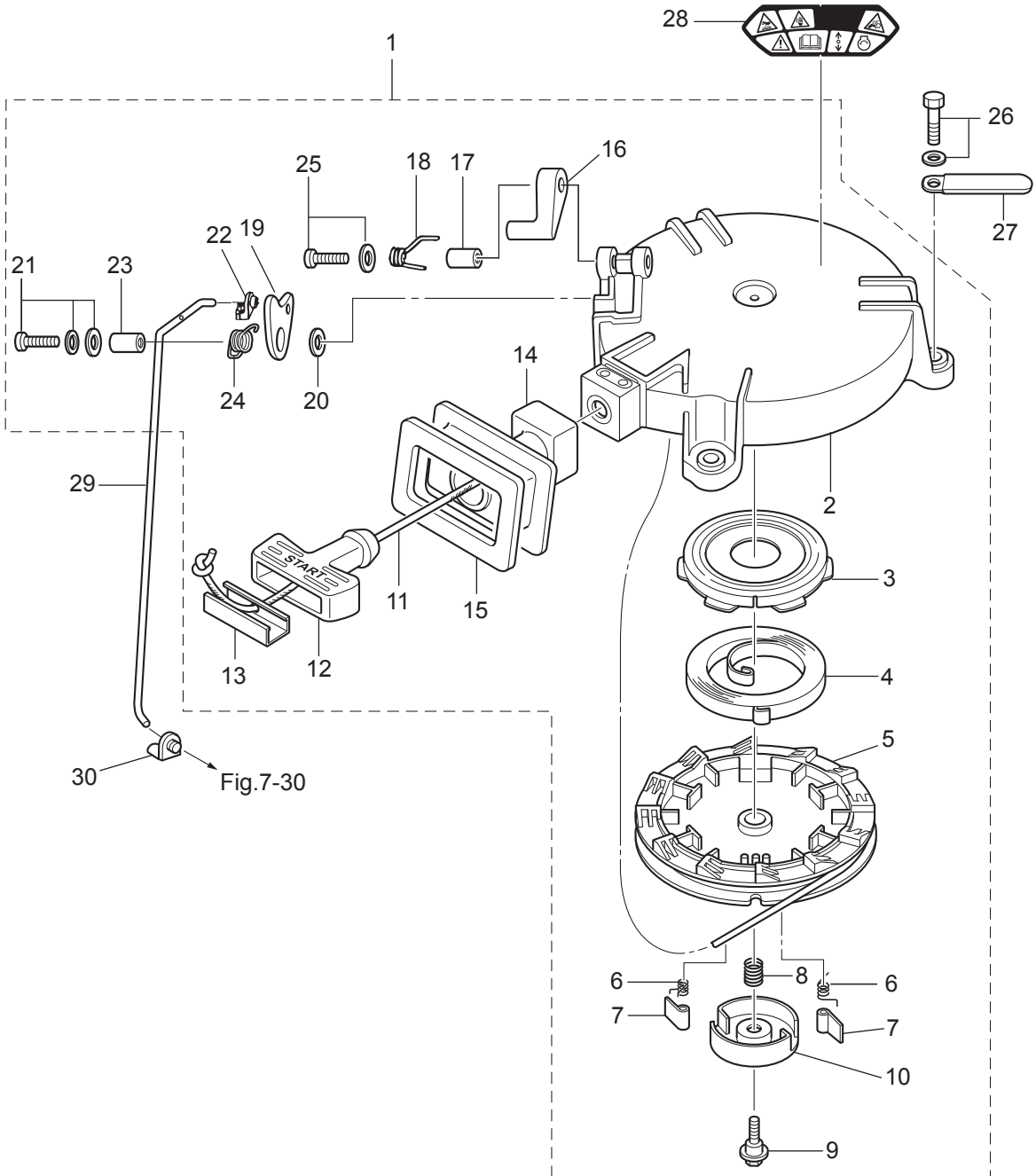




| Ref.No.<br>見出番号 | Part No.<br>部品番号 | Description<br>部品名                              | Q'ty/個数                           |       |       | Remarks<br>備考 |              |
|-----------------|------------------|---|-----------------------------------|-------|-------|---------------|--------------|
|                 |                  |   | MFS4C                             | MFS5C | MFS6C |               |              |
| 5-1             | 3GR-05090-1      | RECOIL STARTER ASSY<br>リコイルスタータアッシー             | 1                                 | 1     | 1     |               |              |
| 5-2             | 3R1-05105-0      | * STARTER CASE<br>* スタータケース                     | 1                                 | 1     | 1     |               |              |
| 5-3             | 3R1-05125-0      | * STARTER SPRING CASE<br>* スタータスプリングケース         | 1                                 | 1     | 1     |               |              |
| 5-4             | 3R1-05004-0      | * STARTER SPRING<br>* スタータスプリング                 | 1                                 | 1     | 1     |               |              |
| 5-5             | 3R1-05104-0      | * REEL<br>* リール                                 | 1                                 | 1     | 1     |               |              |
| 5-6             | 3R1-05012-0      | * RETURN SPRING<br>* リターンスプリング                  | 2                                 | 2     | 2     |               |              |
| 5-7             | 3R1-05003-2      | * RATCHET<br>* ラチェット                            | 2                                 | 2     | 2     |               |              |
| 5-8             | 3R1-05007-0      | * FRICTION SPRING<br>* フリクションスプリング              | 1                                 | 1     | 1     |               |              |
| 5-9             | 3R1-05138-1      | * BOLT 5-10-6.8-7.8<br>* ボルト スタータシャフト           | 1                                 | 1     | 1     |               |              |
| 5-10            | 3R1-05006-2      | * FRICTION PLATE<br>* フリクションプレート                | 1                                 | 1     | 1     |               |              |
| 5-11            | 3R1-05013-0      | * STARTER ROPE φ4.5-1620<br>* スタータロープ φ4.5-1620 | 1                                 | 1     | 1     |               |              |
| 5-12            | 3R1-05019-0      | * STARTER HANDLE<br>* スタータハンドル                  | 1                                 | 1     | 1     |               |              |
| 5-13            | 3R1-05131-1      | * ROPE ANCHOR<br>* ロープアンカ                       | 1                                 | 1     | 1     |               |              |
| 5-14            | 3GR-05116-0      | * SEALING PLATE<br>* シーリングプレート スタータ             | 1                                 | 1     | 1     |               |              |
| 5-15            | 3GR-67503-0      | * STARTER SEAL<br>* スタータシール                     | 1                                 | 1     | 1     |               |              |
| 5-16            | 3GR-05252-0      | * STARTER LOCK<br>* スタータロック                     | 1                                 | 1     | 1     |               |              |
| 5-17            | 3R1-05255-0      | * COLLAR 4-6-21<br>* カラー 4-6-21                 | 1                                 | 1     | 1     |               |              |
| 5-18            | 3R1-05216-0      | * STARTER LOCK SPRING<br>* スタータロックスプリング         | 1                                 | 1     | 1     |               |              |
| 5-19            | 3GR-05253-0      | * STARTER LOCK CAM<br>* スタータロックカム               | 1                                 | 1     | 1     |               |              |
| 5-20            | 940103-0600      | * WASHER<br>* ワッシャー                             | 1                                 | 1     | 1     |               |              |
| 5-21            | 921503-7616      | * SCREW<br>* スクリュー                              | 1                                 | 1     | 1     |               |              |
| 5-22            | 3R1-05223-0      | * ROD SNAP 3.5-2<br>* ロッドスナップ 3.5-2             | 1                                 | 1     | 1     |               |              |
| 5-23            | 3R1-05215-0      | * COLLAR 6.1-8-6.5<br>* カラー 6.1-8-6.5           | 1                                 | 1     | 1     |               |              |
| 5-24            | 3R1-05258-0      | * STARTER LOCK CAM SPRING<br>* スタータロックカムスプリング   | 1                                 | 1     | 1     |               |              |
| 5-25            | 921503-5430      | * SCREW<br>* スクリュー                              | 1                                 | 1     | 1     |               |              |
| 5-26            | 3AD-06864-0      | PRE-COATED BOLT 6-25<br>プレコートボルト 6-25           | 3                                 | 3     | 3     |               |              |
| 5-27            | 3PR-06972-0      | CLAMP 6.5-47.5P<br>クランプ 6.5-47.5P               | 1                                 | 1     | 1     |               |              |
| 5-28            | 1                | 3PA-72181-1                                     | CAUTION DECAL (B)<br>コーションデカール(B) | 1     | 1     | 1             | for EU Model |
| 5-28            | 2                | 3NV-72181-0                                     | CAUTION DECAL (B)<br>コーションデカール(B) | 1     | 1     | 1             |              |

Fig. 5

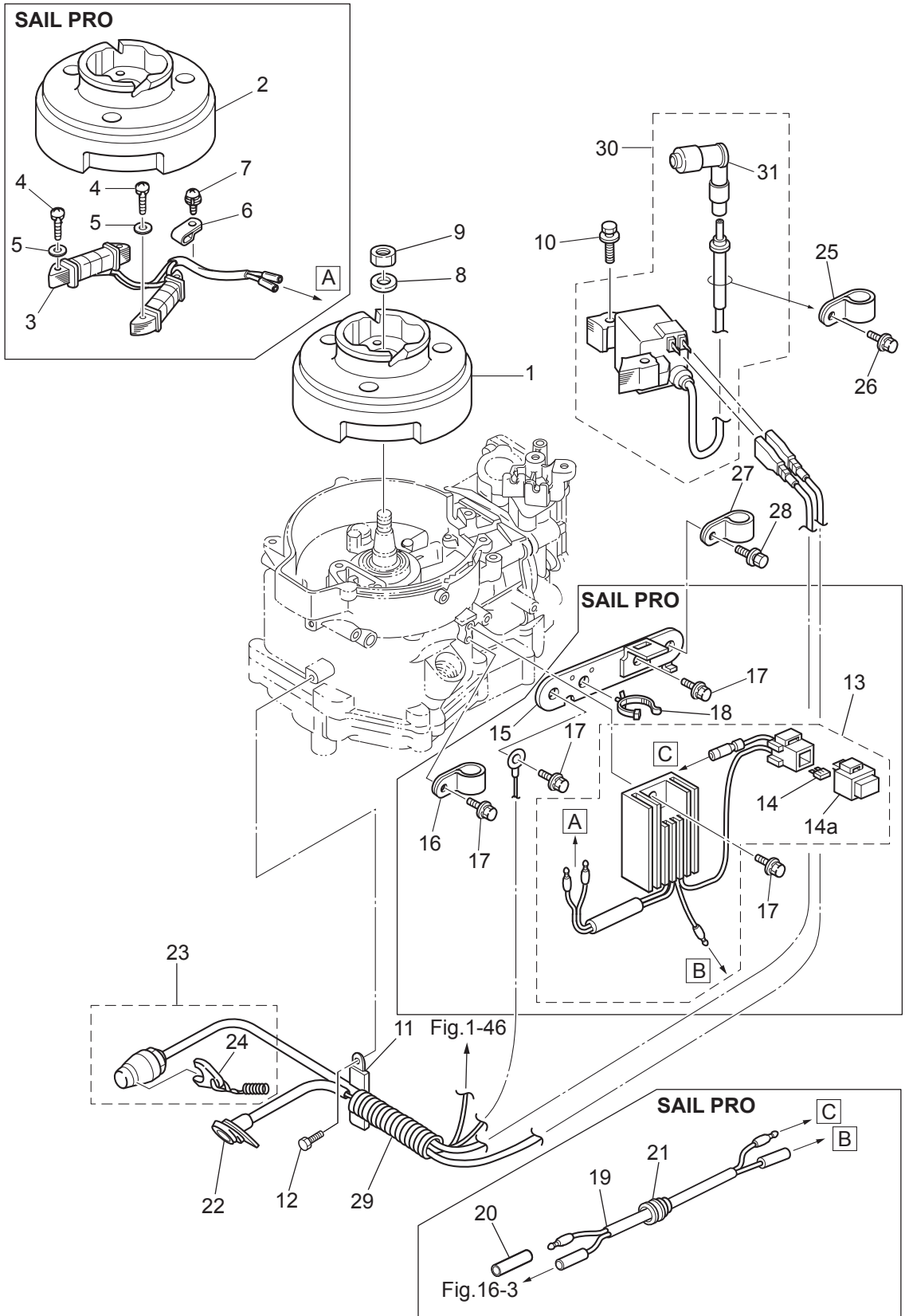
RECOIL STARTER  
リコイルスタータ



| Ref.No.<br>見出番号 | Part No.<br>部品番号 | Description<br>部品名              | Q'ty/個数 |       |       | Remarks<br>備考     |
|-----------------|------------------|---------------------------------|---------|-------|-------|-------------------|
|                 |                  |                                 | MFS4C   | MFS5C | MFS6C |                   |
| 5-29            | 3GR-05217-1      | STARTER LOCK ROD<br>スターロックロッド   | 1       | 1     | 1     |                   |
| 5-30            | 345-05223-1      | ROD SNAP 3.5-2<br>ロッドスナップ 3.5-2 | 1       | 1     | 1     | Shift Lever-Shaft |
|                 |                  |                                 |         |       |       |                   |
|                 |                  |                                 |         |       |       |                   |
|                 |                  |                                 |         |       |       |                   |
|                 |                  |                                 |         |       |       |                   |
|                 |                  |                                 |         |       |       |                   |
|                 |                  |                                 |         |       |       |                   |
|                 |                  |                                 |         |       |       |                   |
|                 |                  |                                 |         |       |       |                   |
|                 |                  |                                 |         |       |       |                   |
|                 |                  |                                 |         |       |       |                   |
|                 |                  |                                 |         |       |       |                   |
|                 |                  |                                 |         |       |       |                   |
|                 |                  |                                 |         |       |       |                   |
|                 |                  |                                 |         |       |       |                   |
|                 |                  |                                 |         |       |       |                   |
|                 |                  |                                 |         |       |       |                   |
|                 |                  |                                 |         |       |       |                   |
|                 |                  |                                 |         |       |       |                   |
|                 |                  |                                 |         |       |       |                   |
|                 |                  |                                 |         |       |       |                   |
|                 |                  |                                 |         |       |       |                   |
|                 |                  |                                 |         |       |       |                   |
|                 |                  |                                 |         |       |       |                   |
|                 |                  |                                 |         |       |       |                   |
|                 |                  |                                 |         |       |       |                   |
|                 |                  |                                 |         |       |       |                   |
|                 |                  |                                 |         |       |       |                   |
|                 |                  |                                 |         |       |       |                   |
|                 |                  |                                 |         |       |       |                   |
|                 |                  |                                 |         |       |       |                   |
|                 |                  |                                 |         |       |       |                   |
|                 |                  |                                 |         |       |       |                   |
|                 |                  |                                 |         |       |       |                   |
|                 |                  |                                 |         |       |       |                   |
|                 |                  |                                 |         |       |       |                   |
|                 |                  |                                 |         |       |       |                   |

Fig. 6

MAGNETO  
マグネト



| Ref.No.<br>見出番号 | Part No.<br>部品番号 | Description<br>部 品 名                             | Q'ty/個数 |       |       | Remarks<br>備 考                          |
|-----------------|------------------|--|---------|-------|-------|---|
|                 |                  |  | MF54C   | MF55C | MF56C |   |
| 6-1             | 3AS-06009-0      | FLYWHEEL<br>フライホイール MF54 (マーク48)                 | 1       | 1     | 1     | MF54 Mark 48<br>STD                     |
| 6-2             | 3AS-06001-0      | FLYWHEEL<br>フライホイール MF54 (マーク50)                 |         |       | 1     | MF54 Mark 50<br>for Sail Pro Alternater |
| 6-3             | 3GR-06023-0      | ALTERNATOR ASSY<br>オルタネーターアッソ                    |         |       | 1     | for Sail Pro<br>12V60W                  |
| 6-4             | 921503-0525      | SCREW<br>スクリュー                                   |         |       | 4     | for Sail Pro                            |
| 6-5             | 940103-0500      | WASHER<br>ワッシャー                                  |         |       | 4     | for Sail Pro                            |
| 6-6             | 369-06915-0      | CLAMP 4.2-3-8<br>クランプ 4.2-3-8                    |         |       | 1     | for Sail Pro                            |
| 6-7             | 921521-6408      | SCREW<br>スクリュー                                   |         |       | 1     | for Sail Pro                            |
| 6-8             | 940121-1200      | WASHER<br>ワッシャー                                  | 1       | 1     | 1     |   |
| 6-9             | 369-00132-0      | NUT 12-P1.25<br>ナット 12-P1.25                     | 1       | 1     | 1     |   |
| 6-10            | 910103-5630      | BOLT<br>ボルト                                      | 2       | 2     | 2     |   |
| 6-11            | 3PR-06972-0      | CLAMP 6.5-47.5P<br>クランプ 6.5-47.5P                | 1       | 1     | 1     |   |
| 6-12            | 910103-5612      | BOLT<br>ボルト                                      | 1       | 1     | 1     |   |
| 6-13            | 3GR-76060-0      | RECTIFIER COMPLETE<br>レクチファイヤコンプリート              |         |       | 1     | for Sail Pro                            |
| 6-14            | 3GR-76246-0      | * FUSE 10A<br>* ヒューズ 10A                         |         |       | 2     |   |
| 6-14a           | 1E0-34093-0      | * CAP<br>* キャップ ヒューズボックス (Y)                     |         |       | 1     |   |
| 6-15            | 3GR-06900-0      | ELECTRIC BRACKET ASSY<br>エレクトリックブラケットアッソ         |         |       | 1     | for Sail Pro                            |
| 6-16            | 345-06915-0      | CLAMP 6.5-14L<br>クランプ 6.5-14L                    |         |       | 1     | for Sail Pro                            |
| 6-17            | 910103-5614      | BOLT<br>ボルト                                      |         |       | 4     | for Sail Pro                            |
| 6-18            | 3BJ-84398-0      | BAND 135<br>バンド リードワイヤ 135                       |         |       | 1     | for Sail Pro                            |
| 6-19            | 399-76120-0      | BATTERY CABLE L=494<br>バッテリーケーブル L=494           |         |       | 1     | for Sail Pro                            |
| 6-20            | 3H6-76037-0      | CABLE TERMINAL PLUG<br>ケーブルターミナルプラグ              |         |       | 1     | for Sail Pro                            |
| 6-21            | 345-66226-0      | GROMMET 17-3<br>グロメット 17-3                       |         |       | 1     | for Sail Pro                            |
| 6-22            | 3GR-71040-0      | PILOT LAMP ASSY<br>パイロットランプアッソ                   | 1       | 1     | 1     |   |
| 6-23            | 3GR-06870-0      | STOP SWITCH ASSY<br>ストップスイッチアッソ                  | 1       | 1     | 1     |   |
| 6-24            | 353-06821-0      | * STOP SWITCH LANYARD ASSY<br>* ストップスイッチランヤードアッソ | 1       | 1     | 1     |   |
| 6-25            | 345-06915-0      | CLAMP 6.5-14L<br>クランプ 6.5-14L                    | 1       | 1     | 1     |   |
| 6-26            | 910103-5612      | BOLT<br>ボルト                                      | 1       | 1     | 1     |   |
| 6-27            | 345-06915-0      | CLAMP 6.5-14L<br>クランプ 6.5-14L                    | 1       | 1     | 1     |   |
| 6-28            | 910103-5612      | BOLT<br>ボルト                                      | 1       | 1     | 1     |   |

Fig. 6

MAGNETO  
マグネト

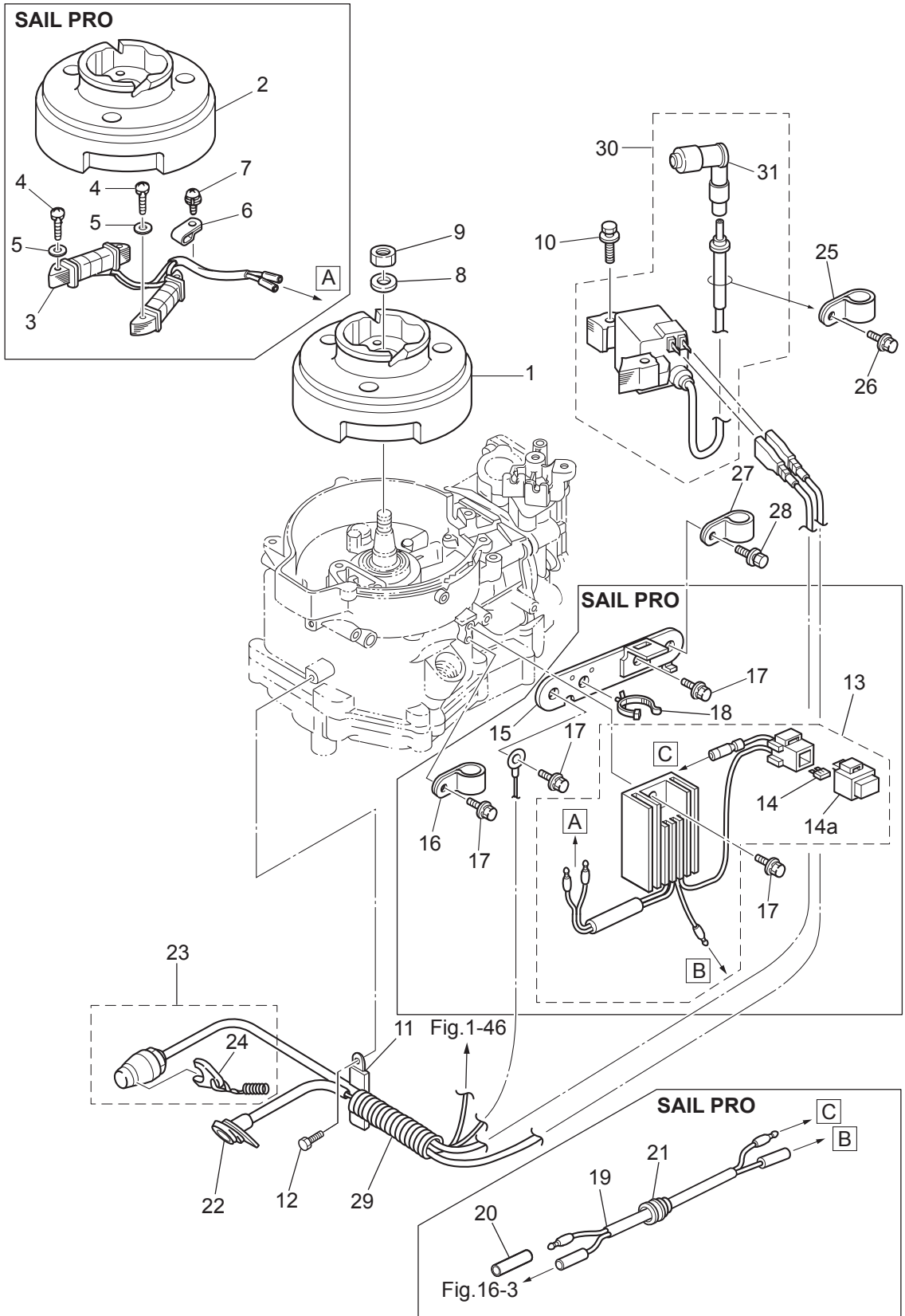
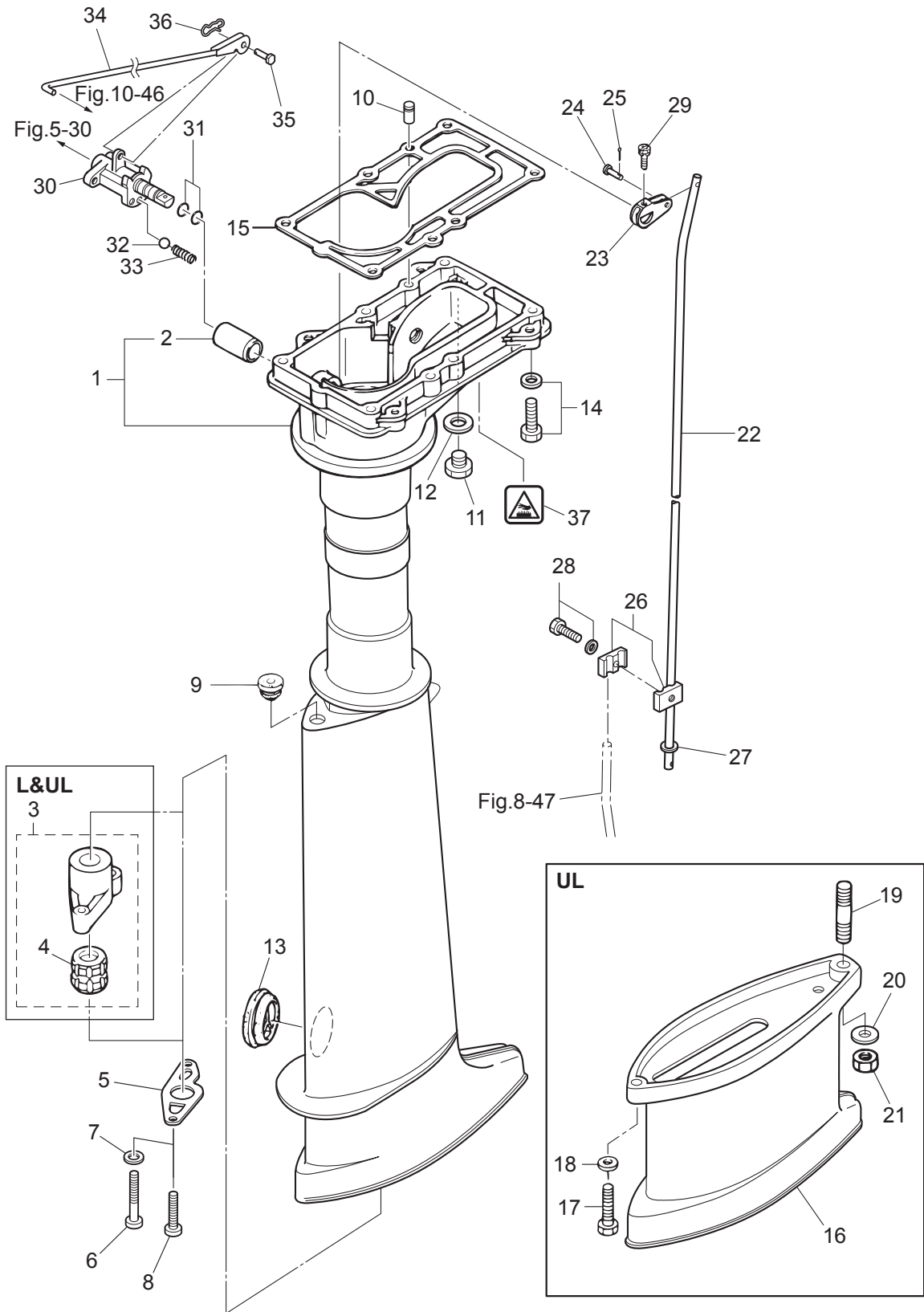




Fig. 7

DRIVE SHAFT HOUSING · SHIFT  
ドライブシャフトハウジング・シフト

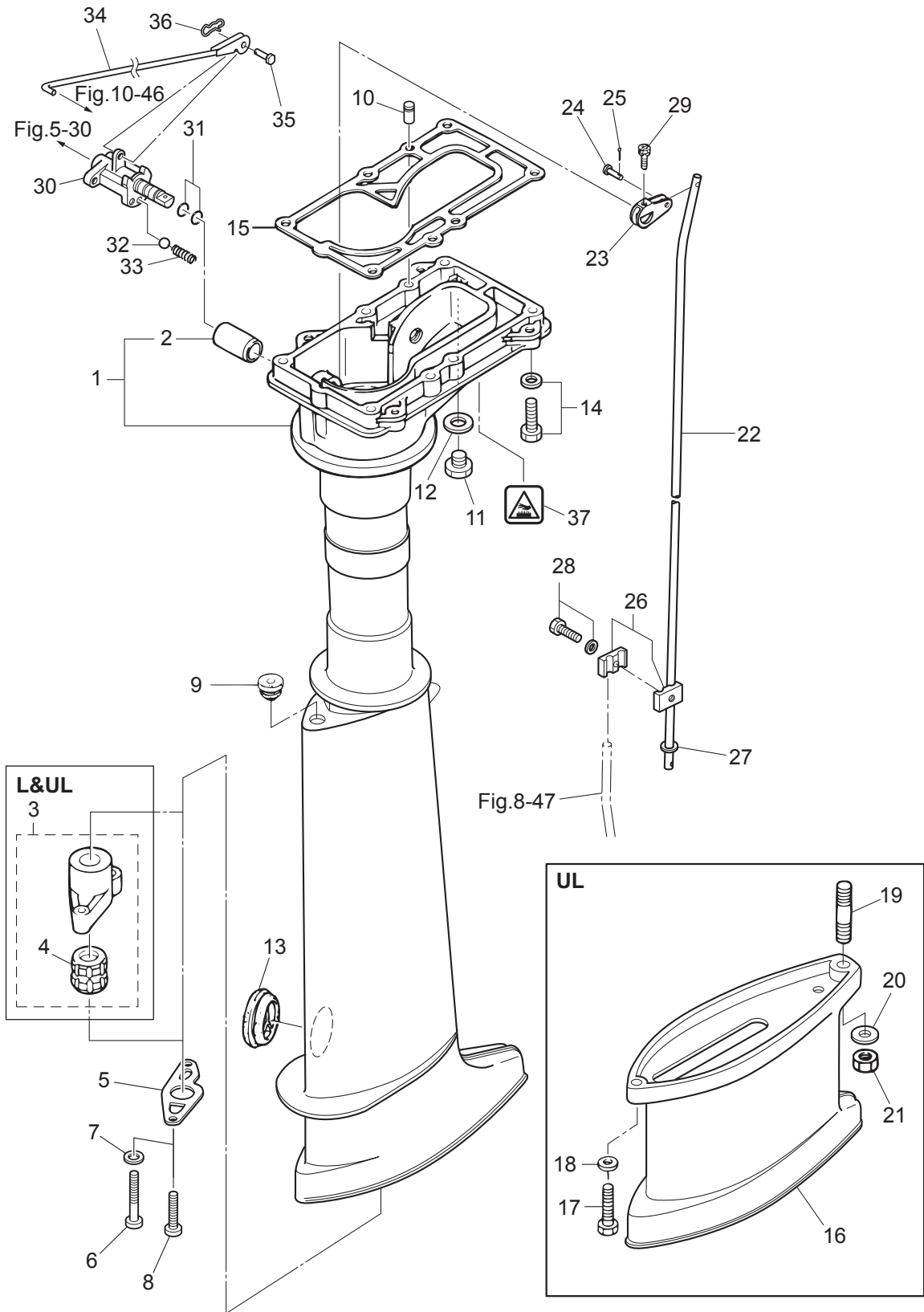




| Ref.No.<br>見出番号 | Part No.<br>部品番号 | Description<br>部品名   | Q'ty/個数 |       |       | Remarks<br>備考                          |
|-----------------|------------------|--|---------|-------|-------|--|
|                 |                  |  | MFS4C   | MFS5C | MFS6C |  |
| 7-1             | 1                | 3H6Q61020-3<br>DRIVE SHAFT HOUSING ASSY (S)<br>ドライブシャフトハウジングアッシー (S) | 1       | 1     | 1     | for Transom "S"                        |
| 7-1             | 2                | 3H6Q61030-4<br>DRIVE SHAFT HOUSING ASSY (L)<br>ドライブシャフトハウジングアッシー (L) | 1       | 1     | 1     | for Transom "L"<br>use 369-60003-0     |
| 7-1             | 3                | 3ASQ61030-3<br>DRIVE SHAFT HOUSING ASSY (L)<br>ドライブシャフトハウジングアッシー (L) |         | 1     | 1     | for Transom "UL"<br>use 3AB-60003-0    |
| 7-2             |                  | 301-61021-0<br>* BUSHING<br>* フッシャング シフトレバー                          | 1       | 1     | 1     |  |
| 7-3             | 1                | 369-64331-2<br>DRIVE SHAFT BUSHING ASSY<br>ドライブシャフトブッシング アッシー        | 1       | 1     | 1     | Slate Color Bushing<br>for Transom "L" |
| 7-3             | 2                | 3AS-64331-0<br>DRIVE SHAFT BUSHING ASSY<br>ドライブシャフトブッシング アッシー        |         | 1     | 1     | Dark Brown Bushing<br>for Transom "UL" |
| 7-4             | 1                | 369-60003-0<br>* DRIVE SHAFT BUSHING<br>* ドライブシャフトブッシング (スレートカラー)    | 1       | 1     | 1     | Slate Color<br>for Transom "L"         |
| 7-4             | 2                | 3AB-60003-0<br>* DRIVE SHAFT BUSHING<br>* ドライブシャフトブッシング (ダークブラウン)    |         | 1     | 1     | Dark Brown<br>for Transom "UL"         |
| 7-5             |                  | 369-64332-1<br>STOPPER<br>ストップ ドライブシャフト                              | 1       | 1     | 1     |  |
| 7-6             |                  | 3H6-64333-1<br>PRE-COATED SCREW 5-25<br>プレコートスクリュー 5-25              | 2       | 2     | 2     | for Transom "L"&"UL"                   |
| 7-7             |                  | 9401E3-0500<br>WASHER<br>ワッシャ  | 2       | 2     | 2     | for Transom "L"&"UL"                   |
| 7-8             |                  | 9215E3-0510<br>SCREW<br>スクリュー  | 2       | 2     | 2     | for Transom "S"                        |
| 7-9             |                  | 369-66043-1<br>GROMMET 10.7-3.5<br>グロメット                             | 1       | 1     | 1     |  |
| 7-10            |                  | 345-01111-0<br>DOWEL PIN 6-12<br>ダウエルピン 6-12                         | 2       | 2     | 2     |  |
| 7-11            |                  | 9106E3-0808<br>BOLT<br>ボルト   | 1       | 1     | 1     |  |
| 7-12            |                  | 332-60006-0<br>GASKET 8.1-15-1<br>ガスケット 8.1-15-1                     | 1       | 1     | 1     |  |
| 7-13            |                  | 369-61016-0<br>GROMMET 29-3<br>グロメット 29-3                            | 1       | 1     | 1     |  |
| 7-14            |                  | 9101E3-5630<br>BOLT<br>ボルト   | 6       | 6     | 6     |  |
| 7-15            |                  | 3H6-61012-0<br>DRIVE SHAFT HOUSING GASKET<br>ドライブシャフトハウジングガスケット      | 1       | 1     | 1     |  |
| 7-16            | 1                | 369Q61110-2<br>EXTENSION HOUSING<br>エクステンションハウジング                    |         | 1     | 1     | for Transom "UL"                       |
| 7-17            |                  | 9161E3-0625<br>BOLT<br>ボルト   |         | 1     | 1     | for Transom "UL"                       |
| 7-18            |                  | 9401E3-0600<br>WASHER<br>ワッシャ  |         | 1     | 1     | for Transom "UL"                       |
| 7-19            |                  | 9152E3-0825<br>STUD<br>スタット  |         | 1     | 1     | for Transom "UL"                       |
| 7-20            |                  | 9401E3-0800<br>WASHER<br>ワッシャ  |         | 1     | 1     | for Transom "UL"                       |
| 7-21            |                  | 930103-0800<br>NUT<br>ナット  |         | 1     | 1     | for Transom "UL"                       |
| 7-22            | 1                | 369-66214-0<br>SHIFT ROD (S)<br>シフトロッド (S)                           | 1       | 1     | 1     | for Transom "S"                        |
| 7-22            | 2                | 3GR-66215-0<br>SHIFT ROD (L)<br>シフトロッド (L)                           | 1       | 1     | 1     | for Transom "L"&"UL"                   |
| 7-23            |                  | 369-66225-0<br>SHIFT ROD LEVER<br>シフトロッドレバー                          | 1       | 1     | 1     |  |
| 7-24            |                  | 369-66223-0<br>PIN<br>ピン シフトレバー                                      | 1       | 1     | 1     |  |

Fig. 7

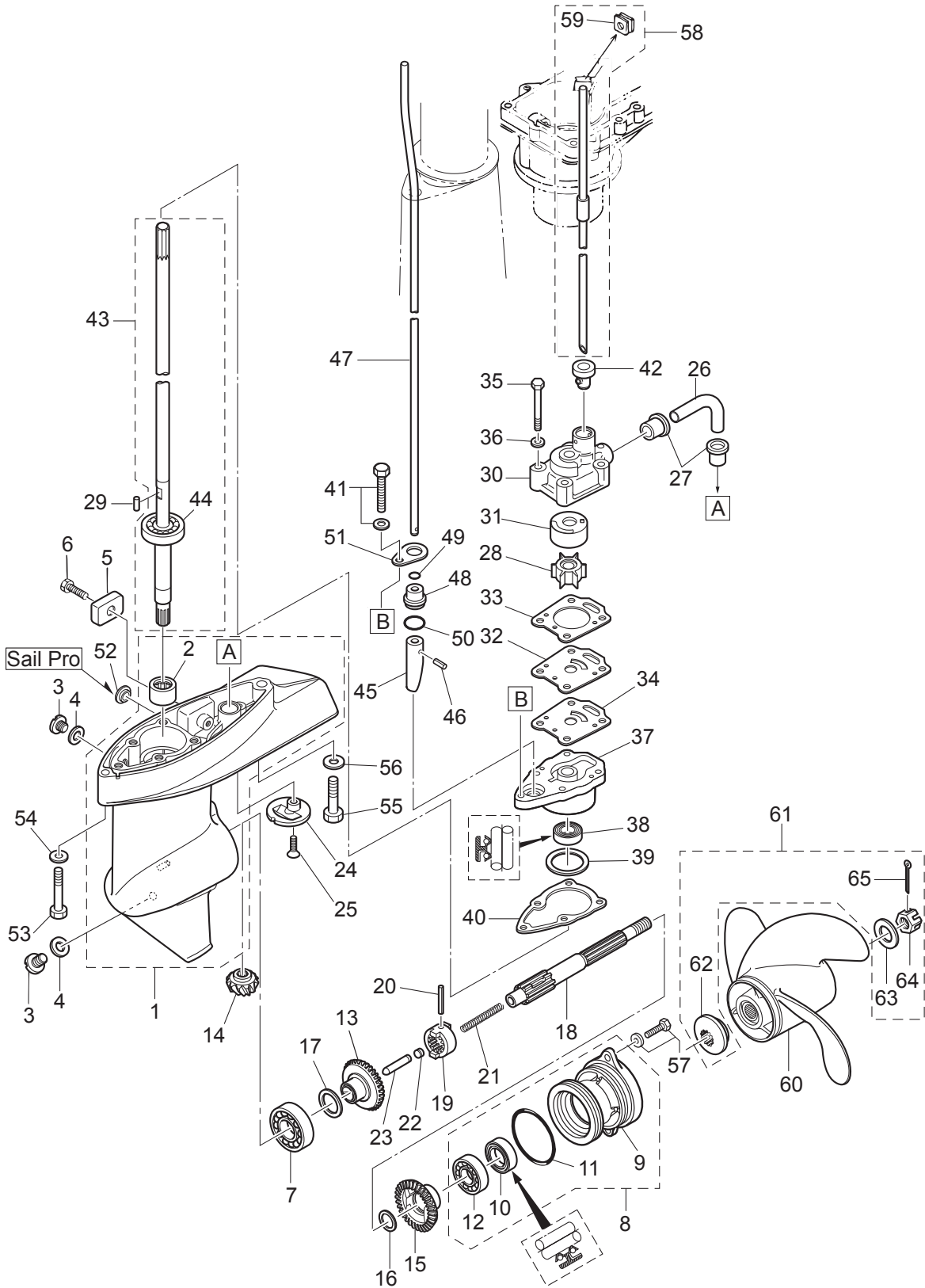
DRIVE SHAFT HOUSING · SHIFT  
ドライブシャフトハウジング・シフト



| Ref.No.<br>見出番号 | Part No.<br>部品番号 | Description<br>部 品 名                        | Q' ty/個数 |       |       | Remarks<br>備 考 |
|-----------------|------------------|---|----------|-------|-------|----------------|
|                 |                  |   | M/S4C    | M/S5C | M/S6C |                |
| 7-25            | 951503-1210      | SPLIT PIN<br>スプリットピン                        | 1        | 1     | 1     |                |
| 7-26            | 369-66241-0      | SHIFT ROD JOINT ASSY<br>シフトロッドジョイントアッソ      | 1        | 1     | 1     |                |
| 7-27            | 940103-0600      | WASHER<br>ワッシャ                              | 1        | 1     | 1     |                |
| 7-28            | 910103-5616      | BOLT<br>ボルト                                 | 1        | 1     | 1     |                |
| 7-29            | 910903-6416      | BOLT<br>ボルト                                 | 1        | 1     | 1     |                |
| 7-30            | 3GR-66130-0      | SHIFT LEVER SHAFT ASSY<br>シフトレバーシャフトアッソ     | 1        | 1     | 1     |                |
| 7-31            | 301-66136-0      | O-RING 1.9-8.8<br>リング 1.9-8.8               | 2        | 2     | 2     |                |
| 7-32            | 3GR-66116-0      | CERAMIC BALL 7.7<br>セラミックボール 7.7            | 1        | 1     | 1     |                |
| 7-33            | 3GR-66112-0      | SPRING<br>スプリング シフトレバーストップ                  | 1        | 1     | 1     |                |
| 7-34            | 3GR-66134-1      | SHIFT LEVER ROD<br>シフトレバーロッド                | 1        | 1     | 1     |                |
| 7-35            | 3GR-66223-0      | PIN<br>ピン シフトロッドレバー                         | 1        | 1     | 1     |                |
| 7-36            | 3EF-65307-0      | SNAP PIN<br>スナップピン                          | 1        | 1     | 1     |                |
| 7-37            | 3GR-76191-0      | HIGH TEMPERATURE CAUTION DECAL<br>コーションデカール | 1        | 1     | 1     |                |
|                 |                  |   |          |       |       |                |
|                 |                  |   |          |       |       |                |
|                 |                  |   |          |       |       |                |
|                 |                  |   |          |       |       |                |
|                 |                  |   |          |       |       |                |
|                 |                  |   |          |       |       |                |
|                 |                  |   |          |       |       |                |
|                 |                  |   |          |       |       |                |
|                 |                  |   |          |       |       |                |
|                 |                  |   |          |       |       |                |
|                 |                  |   |          |       |       |                |
|                 |                  |   |          |       |       |                |
|                 |                  |   |          |       |       |                |
|                 |                  |   |          |       |       |                |
|                 |                  |   |          |       |       |                |
|                 |                  |   |          |       |       |                |
|                 |                  |   |          |       |       |                |
|                 |                  |   |          |       |       |                |
|                 |                  |   |          |       |       |                |
|                 |                  |   |          |       |       |                |
|                 |                  |   |          |       |       |                |
|                 |                  |   |          |       |       |                |
|                 |                  |   |          |       |       |                |
|                 |                  |   |          |       |       |                |
|                 |                  |   |          |       |       |                |

Fig. 8

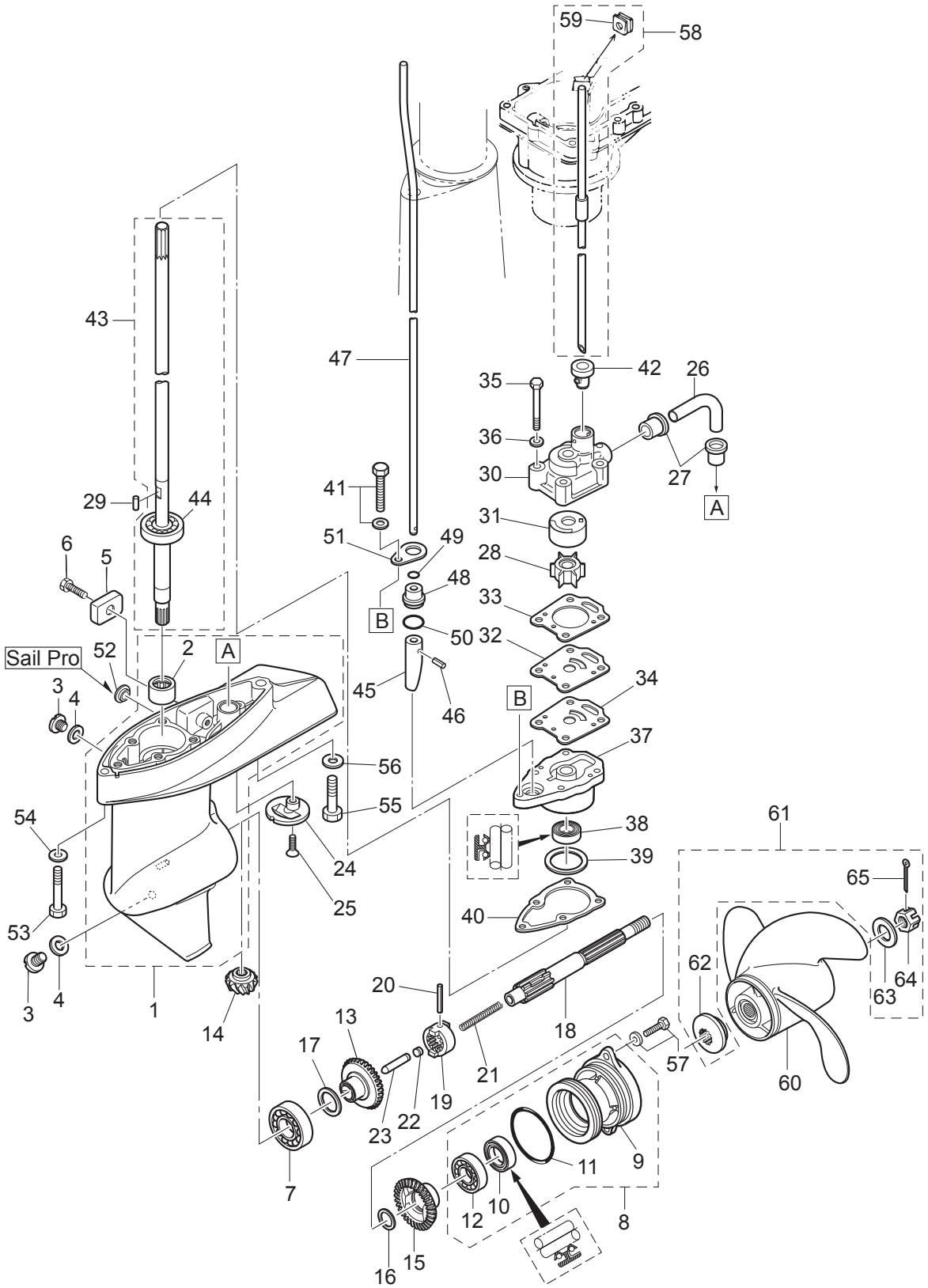
GEAR CASE  
ギヤケース



| Ref.No.<br>見出番号 | Part No.<br>部品番号 | Description<br>部品名  | Q'ty/個数 |       |       | Remarks<br>備考       |
|-----------------|------------------|---|---------|-------|-------|---------------------|
|                 |                  |   | MFS4C   | MFS5C | MFS6C |                     |
| 8-1             | 1                | 369Q60000-3<br>GEAR CASE ASSY<br>ギヤケースアッソ                       | 1       | 1     | 1     | STD                 |
| 8-1             | 2                | 399Q60000-3<br>GEAR CASE ASSY<br>ギヤケースアッソ                       |         |       | 1     | for 6ps<br>Sail Pro |
| 8-2             |                  | 369-60211-0<br>* ROLLER BEARING 14-20-12<br>* ローラベアリング 14-20-12 | 1       | 1     | 1     |                     |
| 8-3             |                  | 332-60005-2<br>PLUG 8-8<br>プラグ 8-8                              | 2       | 2     | 2     |                     |
| 8-4             |                  | 332-60006-0<br>GASKET 8.1-15-1<br>ガスケット 8.1-15-1                | 2       | 2     | 2     |                     |
| 8-5             |                  | 3H6-60218-0<br>ANODE<br>アノード                                    | 1       | 1     | 1     |                     |
| 8-6             |                  | 910103-0616<br>BOLT<br>ボルト                                      | 1       | 1     | 1     |                     |
| 8-7             |                  | 9601-0-6004<br>BALL BEARING 6004<br>ボールベアリング 6004               | 1       | 1     | 1     |                     |
| 8-8             | 1                | 369Q87323-1<br>PROPELLER SHAFT HOUSING ASSY<br>プロペラシャフトハウジングアッソ | 1       | 1     | 1     |                     |
| 8-9             | 1                | 369Q60101-1<br>* PROPELLER SHAFT HOUSING<br>* プロペラシャフトハウジング     | 1       | 1     | 1     |                     |
| 8-10            |                  | 369-60111-0<br>* OIL SEAL 15-28-10<br>* オイルシール 15-28-10         | 1       | 1     | 1     |                     |
| 8-11            |                  | 345-65015-0<br>* O-RING 3.2-47<br>* オリング 3.2-47                 | 1       | 1     | 1     |                     |
| 8-12            |                  | 9601-0-6002<br>* BALL BEARING 6002<br>* ボールベアリング 6002           | 1       | 1     | 1     |                     |
| 8-13            |                  | 3GR-64010-0<br>BEVEL GEAR ASSY (A)<br>ベベルギヤアッソ (A)              | 1       | 1     | 1     |                     |
| 8-14            |                  | 3GR-64020-0<br>BEVEL GEAR B<br>ベベルギヤ B                          | 1       | 1     | 1     |                     |
| 8-15            |                  | 3GR-64089-0<br>BEVEL GEAR ASSY (C)<br>ベベルギヤアッソ (C)              | 1       | 1     | 1     |                     |
| 8-16            |                  | 369-64032-0<br>WASHER 15.2-19-1.9<br>ワッシャ 15.2-19-1.9           | 1       | 1     | 1     |                     |
| 8-17            | 1                | 369-64014-0<br>SHIM 21-28-0.1<br>シム 21-28-0.1                   | A       | A     | A     |                     |
| 8-17            | 2                | 369-64015-0<br>SHIM 21-28-0.15<br>シム 21-28-0.15                 | A       | A     | A     |                     |
| 8-18            |                  | 369-64211-1<br>PROPELLER SHAFT<br>プロペラシャフト                      | 1       | 1     | 1     |                     |
| 8-19            |                  | 301-64215-1<br>CLUTCH<br>クラッチ                                   | 1       | 1     | 1     |                     |
| 8-20            |                  | 301-64217-0<br>PIN 3.5-28<br>ピン 3.5-28                          | 1       | 1     | 1     |                     |
| 8-21            |                  | 393-64221-0<br>SPRING<br>スプリング クラッチ                             | 1       | 1     | 1     |                     |
| 8-22            |                  | 369-64222-0<br>SPRING RETAINER<br>スプリングリテーナ クラッチ                | 1       | 1     | 1     |                     |
| 8-23            |                  | 369-64223-0<br>PUSH ROD<br>プッシュロッド クラッチ                         | 1       | 1     | 1     |                     |
| 8-24            |                  | 369-60206-0<br>WATER STRAINER<br>ウォーターストレーナ サブ                  | 1       | 1     | 1     |                     |
| 8-25            |                  | 921803-0620<br>SCREW<br>スクリュー                                   | 1       | 1     | 1     |                     |
| 8-26            |                  | 369-65035-0<br>WATER PIPE (LOWER)<br>ウォーターパイプ (ロワ)              | 1       | 1     | 1     |                     |
| 8-27            |                  | 369-65036-0<br>SEAL<br>シールラバー ウォーターパイプ (ロワ)                     | 2       | 2     | 2     |                     |

Fig. 8

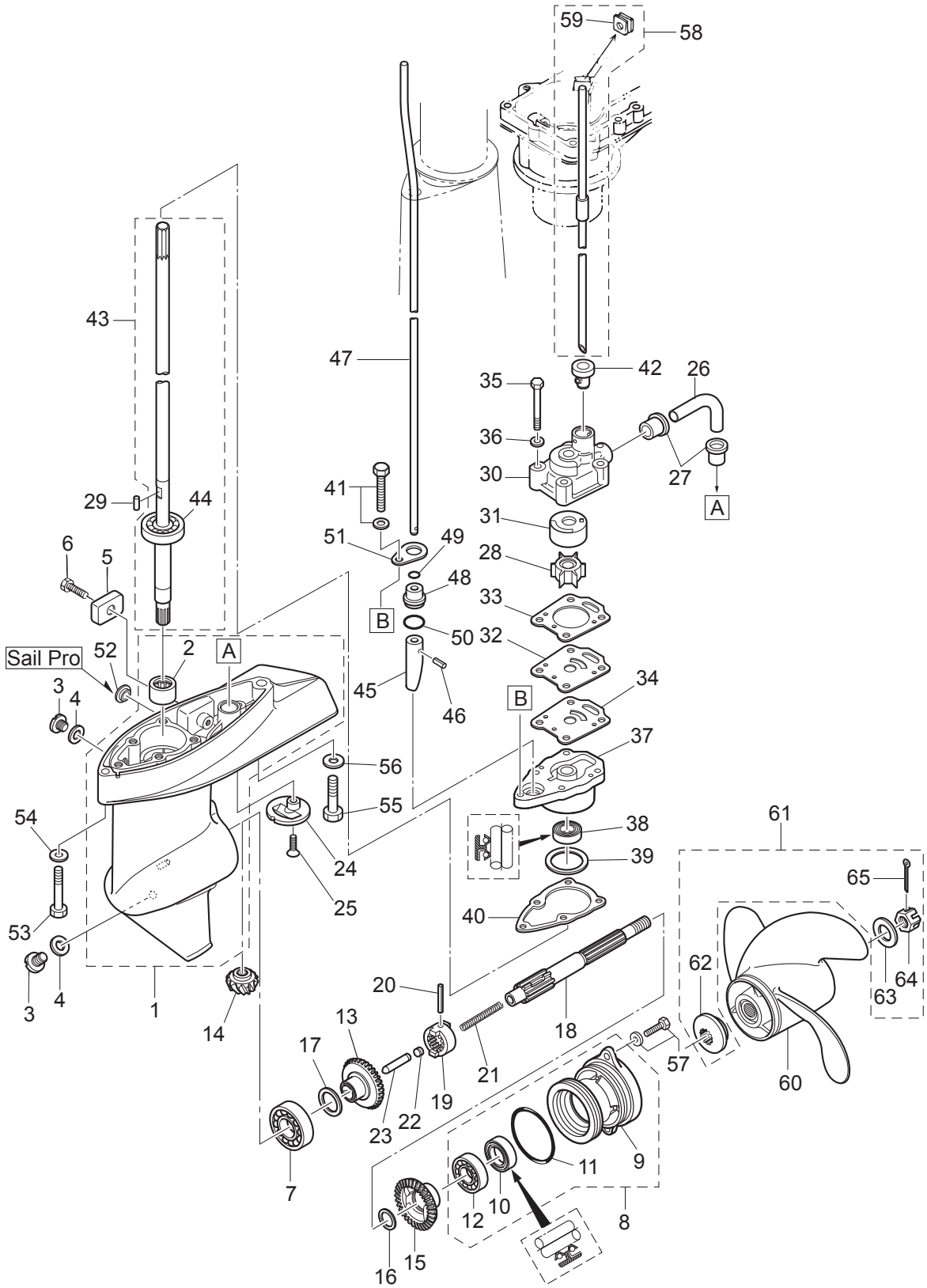
GEAR CASE  
ギヤケース



| Ref.No.<br>見出番号 | Part No.<br>部品番号 | Description<br>部品名                           | Q'ty/個数 |       |       | Remarks<br>備考    |
|-----------------|------------------|--|---------|-------|-------|------------------|
|                 |                  |  | MFS4C   | MFS5C | MFS6C |                  |
| 8-28            | 369-65021-1      | WATER PUMP IMPELLER<br>ウォーターポンプインペラ          | 1       | 1     | 1     |                  |
| 8-29            | 369-65022-0      | KEY φ2-11<br>キー ホンプインペラ φ2-11                | 1       | 1     | 1     | Pump Impeller    |
| 8-30            | 369-65016-0      | PUMP CASE (UPPER)<br>ホンプケース (アッパ)            | 1       | 1     | 1     |                  |
| 8-31            | 369-65011-0      | PUMP CASE LINER<br>ホンプケースライナ                 | 1       | 1     | 1     |                  |
| 8-32            | 369-65025-0      | WATER PUMP GUIDE PLATE<br>ウォーターホンプガイドプレート    | 1       | 1     | 1     |                  |
| 8-33            | 369-65018-0      | PUMP CASE GASKET<br>ホンプケースガスケット              | 1       | 1     | 1     |                  |
| 8-34            | 369-65029-0      | GUIDE PLATE GASKET<br>ガイドプレートガスケット           | 1       | 1     | 1     |                  |
| 8-35            | 9161E3-0645      | BOLT<br>ボルト                                  | 4       | 4     | 4     |                  |
| 8-36            | 940103-0600      | WASHER<br>ワッシャ                               | 4       | 4     | 4     |                  |
| 8-37            | 369-65017-1      | PUMP CASE (LOWER)<br>ホンプケース (ロワ)             | 1       | 1     | 1     |                  |
| 8-38            | 369-60223-0      | OIL SEAL 10-24-8<br>オイルシール 10-24-8           | 1       | 1     | 1     |                  |
| 8-39            | 1 369-64081-1    | SHIM 26.5-34.8-0.1<br>シム 26.5-34.8-0.1       | A       | A     | A     |                  |
| 8-39            | 2 369-64082-1    | SHIM 26.5-34.8-0.15<br>シム 26.5-34.8-0.15     | A       | A     | A     |                  |
| 8-40            | 369-65020-0      | PUMP CASE GASKET (LOWER)<br>ホンプケースガスケット (ロワ) | 1       | 1     | 1     |                  |
| 8-41            | 910103-5625      | BOLT<br>ボルト                                  | 1       | 1     | 1     |                  |
| 8-42            | 369-65014-0      | WATER PIPE SEAL (LOWER)<br>ウォーターパイプシール (ロワ)  | 1       | 1     | 1     |                  |
| 8-43            | 1 369-64301-0    | DRIVE SHAFT ASSY (S)<br>ドライブシャフトアッシ (S)      | 1       | 1     | 1     | for Transom "S"  |
| 8-43            | 2 369-64302-0    | DRIVE SHAFT ASSY (L)<br>ドライブシャフトアッシ (L)      | 1       | 1     | 1     | for Transom "L"  |
| 8-43            | 3 369-64303-0    | DRIVE SHAFT ASSY (UL)<br>ドライブシャフトアッシ (UL)    |         | 1     | 1     | for Transom "UL" |
| 8-44            | 9601-0-6300      | * BALL BEARING 6300<br>* ボールベアリング 6300       | 1       | 1     | 1     |                  |
| 8-45            | 3GR-66011-0      | CLUTCH CAM<br>クラッチカム                         | 1       | 1     | 1     |                  |
| 8-46            | 951407-0310      | SPRING PIN 3-10<br>スプリングピン 3-10              | 1       | 1     | 1     |                  |
| 8-47            | 1 369-66012-1    | CAM ROD (S)<br>カムロッド (S)                     | 1       | 1     | 1     | for Transom "S"  |
| 8-47            | 2 369-66013-1    | CAM ROD (L)<br>カムロッド (L)                     | 1       | 1     | 1     | for Transom "L"  |
| 8-47            | 3 369-66014-2    | CAM ROD (UL)<br>カムロッド (UL)                   |         | 1     | 1     | for Transom "UL" |
| 8-48            | 369-66031-0      | CAM ROD BUSHING<br>カムロッドブッシング                | 1       | 1     | 1     |                  |
| 8-49            | 369-66021-1      | O-RING 2.5-4.9<br>リング A 2.5-4.9              | 1       | 1     | 1     |                  |
| 8-50            | 332-66032-0      | O-RING 2.4-15.4<br>リング 2.4-15.4              | 1       | 1     | 1     |                  |
| 8-51            | 369-66033-0      | STOPPER<br>ストッパ カムロッドブッシング                   | 1       | 1     | 1     |                  |

Fig. 8

GEAR CASE  
ギヤケース

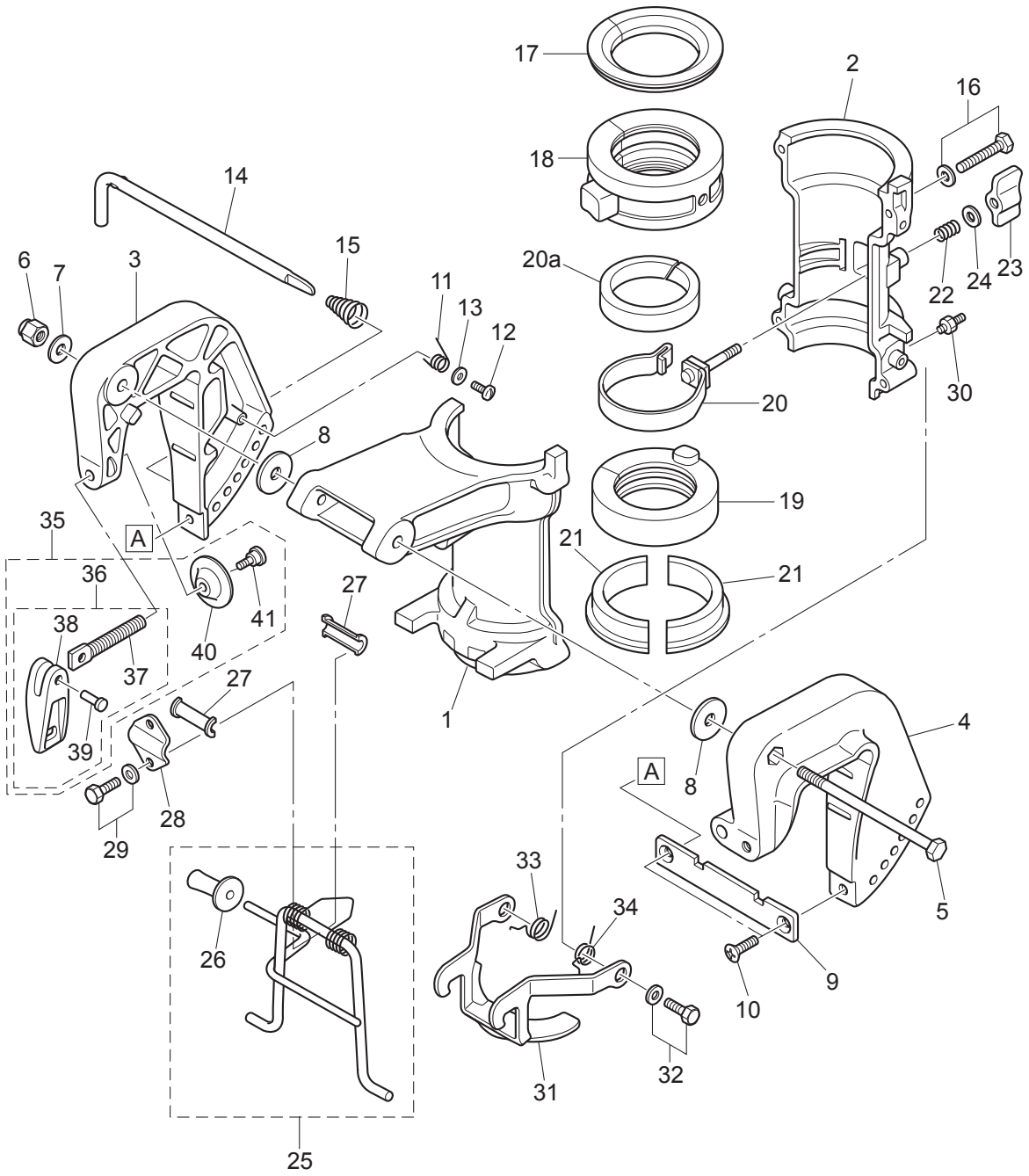




| Ref.No.<br>見出番号 | Part No.<br>部品番号 | Description<br>部品名                       | Q'ty/個数 |       |       | Remarks<br>備考                         |
|-----------------|------------------|--|---------|-------|-------|---------------------------------------|
|                 |                  |  | MFS4C   | MFS5C | MFS6C |                                       |
| 8-52            | 3DK-61016-0      | GROMMET 12-3<br>グロメット                    |         |       | 2     | Sail Pro                              |
| 8-53            | 9161E3-0645      | BOLT<br>ボルト                              | 1       | 1     | 1     |                                       |
| 8-54            | 9401E3-0600      | WASHER<br>ワッシャ                           | 1       | 1     | 1     |                                       |
| 8-55            | 9161E3-0835      | BOLT<br>ボルト                              | 1       | 1     | 1     |                                       |
| 8-56            | 9401E3-0800      | WASHER<br>ワッシャ                           | 1       | 1     | 1     |                                       |
| 8-57            | 9101E3-5616      | BOLT<br>ボルト                              | 2       | 2     | 2     |                                       |
| 8-58            | 1 369-65100-0    | WATER PIPE ASSY (S)<br>ウォーターパイプアッソ (S)   | 1       | 1     | 1     | for Transom "S"                       |
| 8-58            | 2 369-65110-0    | WATER PIPE ASSY (L)<br>ウォーターパイプアッソ (L)   | 1       | 1     | 1     | for Transom "L"                       |
| 8-58            | 3 369-65120-0    | WATER PIPE ASSY (UL)<br>ウォーターパイプアッソ (UL) |         | 1     | 1     | for Transom "UL"                      |
| 8-59            | 369-65195-0      | * GROMMET 10-2<br>* グロメット 10-2           | 1       | 1     | 1     |                                       |
| 8-60            | 1 399B64512-1    | PROPELLER ASSY (6")<br>プロペラアッソ (6")      | 1       | 1     | 1     | Sail Pro L/UL<br>STD 3 x 200 x 152    |
| 8-60            | 2 3R1B64514-1    | PROPELLER ASSY (7")<br>プロペラアッソ (7")      | 1       | 1     | 1     | 4ps<br>STD 3 x 198 x 178              |
| 8-60            | 3 3R1B64516-1    | PROPELLER ASSY (8")<br>プロペラアッソ (8")      | 1       | 1     | 1     | 5/6ps Sail Pro S<br>STD 3 x 198 x 203 |
| 8-60            | 4 369B64518-1    | PROPELLER ASSY (9")<br>プロペラアッソ (9")      | 1       | 1     | 1     | OPT 3 x 200 x 229                     |
| 8-60            | 5 393B64512-1    | PROPELLER ASSY (6")<br>プロペラアッソ (6")      | 1       | 1     | 1     | OPT 3 x 200 x 152                     |
| 8-61            | 3H6-87326-0      | PROPELLER HARDWARE KIT<br>プロペラハードウェアキット  | 1       | 1     | 1     |                                       |
| 8-62            | 3AS-64230-0      | * THRUST HOLDER ASSY<br>* スラストホルダアッソ     | 1       | 1     | 1     |                                       |
| 8-63            | 369-64124-0      | * WASHER 10.5-28-2<br>* ワッシャ 10.5-28-2   | 1       | 1     | 1     |                                       |
| 8-64            | 369-64121-0      | * PROPELLER NUT<br>* プロペラナット             | 1       | 1     | 1     |                                       |
| 8-65            | 951503-0318      | * SPLIT PIN 3-18<br>* スプリットピン 3-18       | 1       | 1     | 1     |                                       |
|                 |                  |  |         |       |       |                                       |
|                 |                  |  |         |       |       |                                       |
|                 |                  |  |         |       |       |                                       |
|                 |                  |  |         |       |       |                                       |
|                 |                  |  |         |       |       |                                       |
|                 |                  |  |         |       |       |                                       |
|                 |                  |  |         |       |       |                                       |
|                 |                  |  |         |       |       |                                       |
|                 |                  |  |         |       |       |                                       |
|                 |                  |  |         |       |       |                                       |

Fig. 9

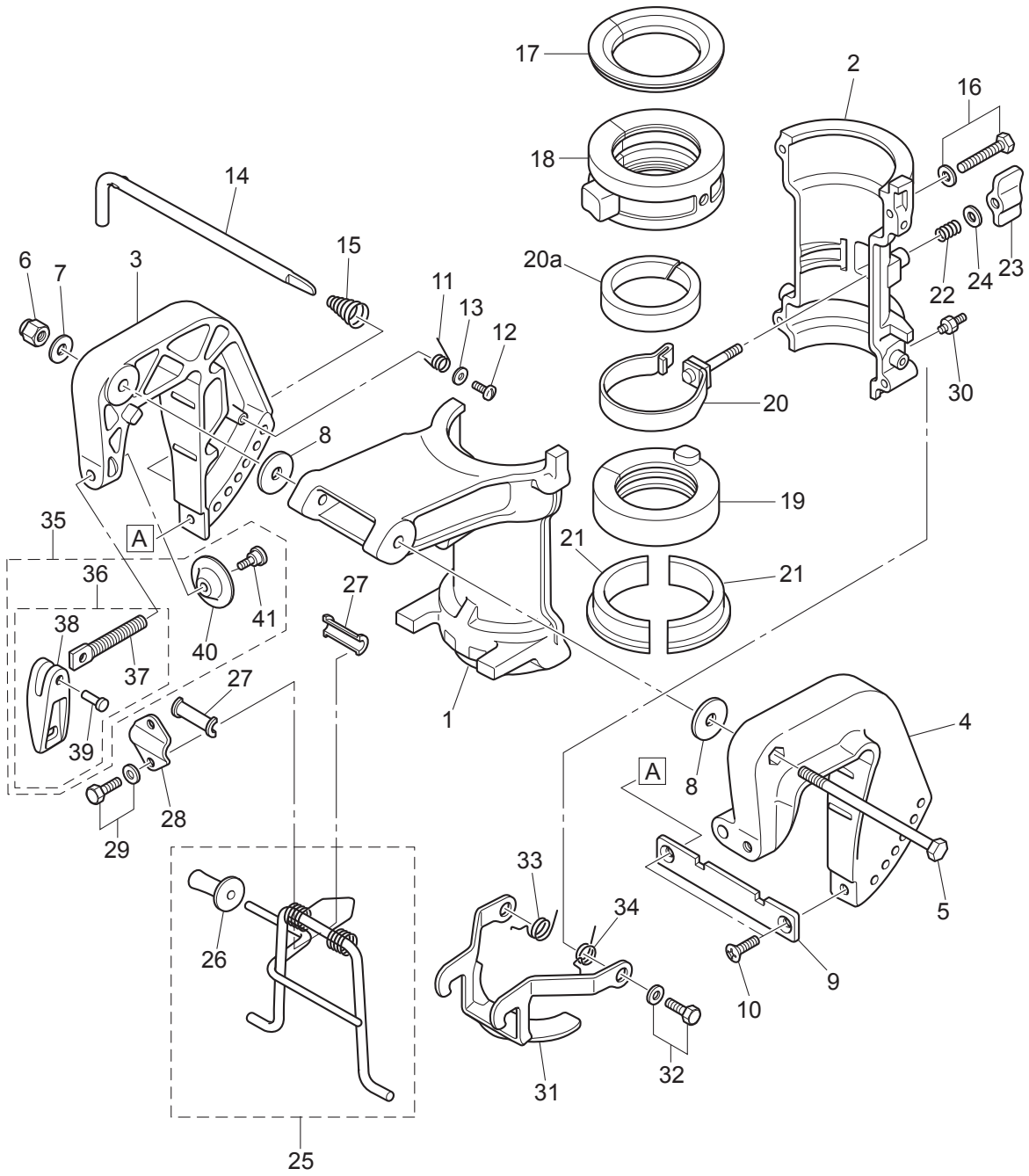
BRACKET · REVERSE LOCK  
ブラケット・リバースロック



| Ref.No.<br>見出番号 | Part No.<br>部品番号 | Description<br>部 品 名 | Q'ty/個数                                |       |       | Remarks<br>備 考 |                |
|-----------------|------------------|----------------------|--|-------|-------|----------------|----------------|
|                 |                  |                      | MFS4C                                  | MFS5C | MFS6C |                |                |
| 9-1             | 1                | 3H6Q62391-0          | SWIVEL BRACKET<br>スィベルブラケット A          | 1     | 1     | 1              |                |
| 9-2             | 1                | 3H6Q62392-1          | SWIVEL BRACKET<br>スィベルブラケット B          | 1     | 1     | 1              |                |
| 9-3             | 1                | 369Q62112-3          | CLAMP BRACKET (R)<br>クランプブラケット (R)     | 1     | 1     | 1              | Starboard Side |
| 9-4             | 1                | 369Q62113-2          | CLAMP BRACKET (L)<br>クランプブラケット (L)     | 1     | 1     | 1              | Port Side      |
| 9-5             |                  | 309-62115-2          | BOLT 8-122<br>ボルト 8-122                | 1     | 1     | 1              |                |
| 9-6             |                  | 930403-0800          | NYLON NUT 8-P1.25<br>ナイロンナット 8-P1.25   | 1     | 1     | 1              |                |
| 9-7             |                  | 9401E3-0800          | WASHER<br>ワッシャ                         | 1     | 1     | 1              |                |
| 9-8             |                  | 307-62116-1          | WASHER 8.5-28-1<br>ワッシャ 8.5-28-1       | 2     | 2     | 2              |                |
| 9-9             |                  | 3B2-62118-0          | DISTANCE PLATE<br>ディスタンスプレート ブラケット     | 1     | 1     | 1              |                |
| 9-10            |                  | 9216E3-0612          | SCREW<br>スクリュー                         | 2     | 2     | 2              |                |
| 9-11            |                  | 369-62146-1          | STERN BRACKET SPRING<br>スターンブラケットスプリング | 1     | 1     | 1              |                |
| 9-12            |                  | 921703-0406          | SCREW<br>スクリュー                         | 1     | 1     | 1              |                |
| 9-13            |                  | 369-62147-0          | WASHER 4.3-16-1.5<br>ワッシャ 4.3-16-1.5   | 1     | 1     | 1              |                |
| 9-14            |                  | 350-62121-2          | THRUST ROD<br>スラストロッド                  | 1     | 1     | 1              |                |
| 9-15            |                  | 369-62122-2          | THRUST ROD SPRING<br>スラストロッドスプリング      | 1     | 1     | 1              |                |
| 9-16            |                  | 9101E3-5640          | BOLT<br>ボルト                            | 4     | 4     | 4              |                |
| 9-17            |                  | 3H6-62325-0          | THRUST BUSHING<br>スラストブッシング            | 1     | 1     | 1              |                |
| 9-18            |                  | 3H6-61301-0          | BUSHING<br>ブッシング アッパ ステアリング            | 1     | 1     | 1              |                |
| 9-19            |                  | 3H6-62417-1          | BUSHING<br>ブッシング ロウ ステアリング             | 1     | 1     | 1              |                |
| 9-20            |                  | 3GR-62418-0          | FRICTION BAND ASSY<br>フリクションバンドアッソ     | 1     | 1     | 1              |                |
| 9-20a           |                  | 3GR-62417-0          | BUSHING<br>ブッシング                       | 1     | 1     | 1              |                |
| 9-21            |                  | 3H6-62424-0          | THRUST PLATE (LOWER)<br>スラストプレート (ロウ)  | 2     | 2     | 2              |                |
| 9-22            |                  | 3H9-62446-0          | SPRING<br>スプリング コハイロッド                 | 1     | 1     | 1              |                |
| 9-23            |                  | 3H9-62442-0          | FRICTION KNOB<br>フリクションノブ              | 1     | 1     | 1              |                |
| 9-24            |                  | 3C8-66308-0          | WASHER 6-16-1.5<br>ワッシャ 6-16-1.5       | 1     | 1     | 1              |                |
| 9-25            |                  | 3GR-62431-0          | TILT STOPPER ASSY<br>チルトストップアッソ        | 1     | 1     | 1              |                |
| 9-26            |                  | 3AS-62433-0          | * TILT STOPPER GRIP<br>* チルトストップグリップ   | 1     | 1     | 1              |                |
| 9-27            |                  | 393-62437-1          | BUSHING<br>ブッシング チルトストップ               | 2     | 2     | 2              |                |
| 9-28            |                  | 369-62439-1          | SETTING PLATE<br>セッティングプレート チルトストップ    | 1     | 1     | 1              |                |

Fig. 9

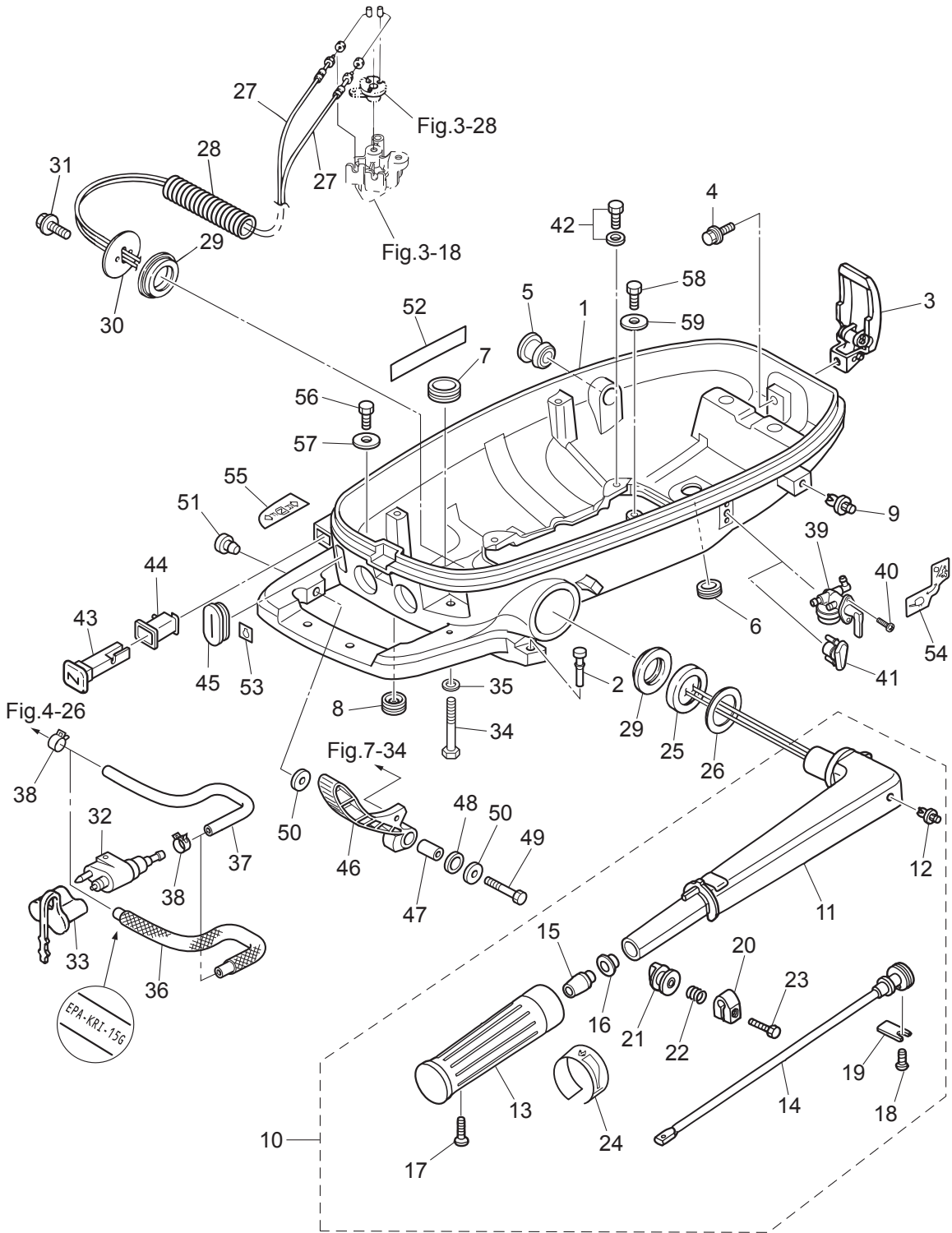
BRACKET · REVERSE LOCK  
ブラケット・リバースロック



| Ref.No.<br>見出番号 | Part No.<br>部品番号 | Description<br>部品名                          | Q'ty/個数 |        |        | Remarks<br>備考 |
|-----------------|------------------|---|---------|--------|--------|---------------|
|                 |                  |   | M/S54C  | M/S55C | M/S56C |               |
| 9-29            | 9101E3-5612      | BOLT<br>ボルト                                 | 2       | 2      | 2      |               |
| 9-30            | 344-67177-1      | GREASE FITTING<br>グリスフィットイング                | 2       | 2      | 2      |               |
| 9-31            | 3H6-66313-0      | REVERSE LOCK ARM<br>リバースロックアーム              | 1       | 1      | 1      |               |
| 9-32            | 9101E3-5614      | BOLT<br>ボルト                                 | 2       | 2      | 2      |               |
| 9-33            | 369-66338-0      | REVERSE LOCK SPRING (R)<br>リバースロックスプリング (R) | 1       | 1      | 1      |               |
| 9-34            | 369-66339-0      | REVERSE LOCK SPRING (L)<br>リバースロックスプリング (L) | 1       | 1      | 1      |               |
| 9-35            | 1 3GTQ62105-1    | CLAMP SCREW KIT<br>クランプスクリュキット              | 2       | 2      | 2      |               |
| 9-36            | 1 3GTQ62108-1    | * CLAMP SCREW ASSY<br>* クランプスクリュアッシー        | 1       | 1      | 1      |               |
| 9-37            | 369-62106-1      | ** CLAMP SCREW<br>** クランプスクリュ               | 1       | 1      | 1      |               |
| 9-38            | 1 3ABQ62102-0    | ** CLAMP SCREW HANDLE<br>** クランプスクリュハンドル    | 1       | 1      | 1      |               |
| 9-39            | 3C8-62104-2      | ** RIVET 3-22<br>** リベット 3-22               | 1       | 1      | 1      |               |
| 9-40            | 332-62101-1      | * CLAMP SCREW PAD<br>* クランプスクリュパッド          | 1       | 1      | 1      |               |
| 9-41            | 3C8-62107-0      | * SHOULDER BOLT<br>* ショルダーボルト               | 1       | 1      | 1      |               |
|                 |                  |   |         |        |        |               |
|                 |                  |   |         |        |        |               |
|                 |                  |   |         |        |        |               |
|                 |                  |   |         |        |        |               |
|                 |                  |   |         |        |        |               |
|                 |                  |   |         |        |        |               |
|                 |                  |   |         |        |        |               |
|                 |                  |   |         |        |        |               |
|                 |                  |   |         |        |        |               |
|                 |                  |   |         |        |        |               |
|                 |                  |   |         |        |        |               |
|                 |                  |   |         |        |        |               |
|                 |                  |   |         |        |        |               |
|                 |                  |   |         |        |        |               |
|                 |                  |   |         |        |        |               |
|                 |                  |   |         |        |        |               |
|                 |                  |   |         |        |        |               |
|                 |                  |   |         |        |        |               |
|                 |                  |   |         |        |        |               |
|                 |                  |   |         |        |        |               |
|                 |                  |   |         |        |        |               |
|                 |                  |   |         |        |        |               |
|                 |                  |   |         |        |        |               |
|                 |                  |   |         |        |        |               |
|                 |                  |   |         |        |        |               |
|                 |                  |   |         |        |        |               |

Fig. 10

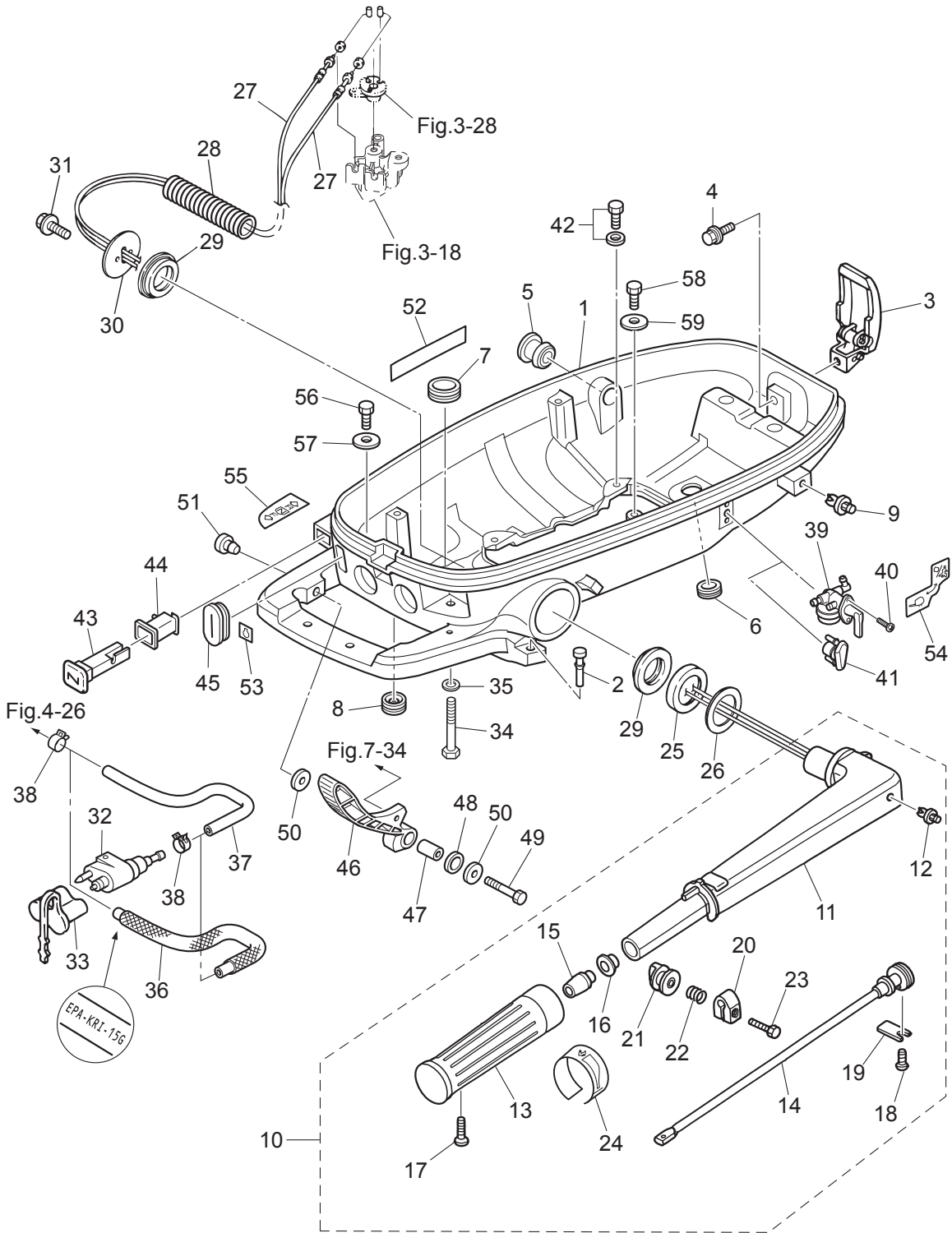
BOTTOM COWL · TILLER HANDLE  
ボトムカウル・ティラハンドル



| Ref.No.<br>見出番号 | Part No.<br>部品番号 | Description<br>部品名 | Q'ty/個数                                     |       |       | Remarks<br>備考 |  |
|-----------------|------------------|--------------------|---|-------|-------|---------------|--|
|                 |                  |                    | MFS4C                                       | MFS5C | MFS6C |               |  |
| 10-1            | 1                | 3GRQ67100-1        | BOTTOM COWL<br>ボトムカウル                       | 1     | 1     | 1             |  |
| 10-2            |                  | 3GR-67161-0        | GROMMET 22-3<br>グロメット 22-3                  | 1     | 1     | 1             |  |
| 10-3            |                  | 3AA-67120-1        | COWL LATCH ASSY<br>カウルラッチアッセン               | 1     | 1     | 1             |  |
| 10-4            |                  | 910103-5616        | BOLT<br>ボルト                                 | 1     | 1     | 1             |  |
| 10-5            |                  | 3GR-67187-0        | GROMMET 15.5-27<br>グロメット スロットルレバー 15.5-27   | 1     | 1     | 1             |  |
| 10-6            |                  | 338-67163-0        | GROMMET 18-2.5<br>グロメット 18-2.5              | 1     | 1     | 1             |  |
| 10-7            |                  | 3B7-76093-0        | GROMMET 25-5<br>グロメット 25-5                  | 1     | 1     | 1             |  |
| 10-8            |                  | 345-67117-0        | GROMMET 17-2.7<br>グロメット 17-2.7              | 1     | 1     | 1             |  |
| 10-9            |                  | 350-67154-0        | PLASTIC RIVET 6.5<br>プラスチックリベット 6.5         | 1     | 1     | 1             |  |
| 10-10           | 1                | 3V1Q63003-5        | TILLER HANDLE ASSY<br>ティラントルアッセン            | 1     | 1     | 1             |  |
| 10-11           | 1                | 3V1Q63011-3        | * TILLER HANDLE<br>* ティラントル                 | 1     | 1     | 1             |  |
| 10-12           |                  | 350-67154-0        | * PLASTIC RIVET 6.5<br>* プラスチックリベット 6.5     | 1     | 1     | 1             |  |
| 10-13           |                  | 3R3-63012-0        | * GRIP<br>* グリップ                            | 1     | 1     | 1             |  |
| 10-14           |                  | 3V1-63041-0        | * THROTTLE SHAFT<br>* スロットルシャフト             | 1     | 1     | 1             |  |
| 10-15           |                  | 3H6-63048-0        | * THROTTLE SHAFT DAMPER<br>* スロットルシャフトダンパ   | 1     | 1     | 1             |  |
| 10-16           |                  | 3H6-63510-0        | * BUSHING 14-15.8-7<br>* ブッシング 14-15.8-7    | 1     | 1     | 1             |  |
| 10-17           |                  | 920803-0518        | * SCREW<br>* スクリュー                          | 1     | 1     | 1             |  |
| 10-18           |                  | 9215E3-0612        | * SCREW<br>* スクリュー                          | 1     | 1     | 1             |  |
| 10-19           |                  | 3B2-63063-0        | * THROTTLE SHAFT SUPPORT<br>* スロットルシャフトサポート | 1     | 1     | 1             |  |
| 10-20           |                  | 3V1-63035-1        | * FRICTION PIECE<br>* フリクションピース             | 1     | 1     | 1             |  |
| 10-21           |                  | 3V1-63077-0        | * ADJUSTING NUT<br>* アジャスタナット               | 1     | 1     | 1             |  |
| 10-22           |                  | 3V1-63036-0        | * SPRING<br>* スプリング                         | 1     | 1     | 1             |  |
| 10-23           |                  | 910103-0625        | * BOLT<br>* ボルト                             | 1     | 1     | 1             |  |
| 10-24           | 1                | 3V9-72019-0        | * THROTTLE DECAL<br>* スロットルデカール             | 1     | 1     | 1             |  |
| 10-25           |                  | 3H6-63026-0        | SPACER 33.5-55-3.3<br>スペーサ ハンドル 33.5-55-3.3 | 1     | 1     | 1             |  |
| 10-26           |                  | 3B2-63108-0        | WASHER 30-45-1<br>ワッシャ 30-45-1              | 1     | 1     | 1             |  |
| 10-27           |                  | 3GR-63600-0        | THROTTLE WIRE<br>スロットルワイヤ                   | 2     | 2     | 2             |  |
| 10-28           |                  | 3H6-06133-0        | PROTECTOR<br>プロテクタ ワイヤハーネス                  | 1     | 1     | 1             |  |
| 10-29           |                  | 3H6-63102-0        | BUSHING<br>ブッシング ステアリング                     | 2     | 2     | 2             |  |

Fig. 10

BOTTOM COWL · TILLER HANDLE  
ボトムカウル・ティラハンドル





| Ref.No.<br>見出番号 | Part No.<br>部品番号 | Description<br>部品名   | Q'ty/個数 |       |       | Remarks<br>備考                           |
|-----------------|------------------|--|---------|-------|-------|---|
|                 |                  |  | MFS4C   | MFS5C | MFS6C |   |
| 10-30           | 3GR-63107-0      | COVER<br>カバー   | 1       | 1     | 1     |   |
| 10-31           | 910103-5616      | BOLT<br>ボルト  | 2       | 2     | 2     |   |
| 10-32           | 394-70260-0      | FUEL CONNECTOR (MALE)<br>フュエルコネクタ (エンジン側)                    | 1       | 1     | 1     |   |
| 10-33           | 3H6-70262-0      | FUEL CONNECTOR PROTECTOR<br>フュエルコネクタプロテクタ                    | 1       | 1     | 1     |   |
| 10-34           | 910103-0625      | BOLT<br>ボルト  | 1       | 1     | 1     |   |
| 10-35           | 940203-0600      | WASHER<br>ワッシャ   | 1       | 1     | 1     |   |
| 10-36           | 3JF-02160-0      | FUEL HOSE W/PROTECTOR 353-40-30<br>フュエルホース W/プロテクタ 353-40-30 |         | 1     | 1     | Low Permeation Parts<br>USA EPA-KRI-15G |
| 10-37           | 3JG-02203-0      | FUEL HOSE 353-40-30<br>フュエルホース 353-40-30                     | 1       | 1     | 1     | Separate Fuel Tank Model<br>STD         |
| 10-38           | 3GT-35143-0      | CLIP φ9.4<br>クリップ  | 2       | 2     | 2     | Separate Fuel Tank Model                |
| 10-39           | 3H9-70311-0      | FUEL COCK ASSY<br>フュエルバルブアッシー                                | 1       | 1     | 1     | Fuel Valve<br>Dual Fuel Tank Model      |
| 10-40           | 3GR-83821-0      | SCREW M4-10<br>スクリュー   | 2       | 2     | 2     | Dual Fuel Tank Model                    |
| 10-41           | 3GR-67129-0      | GROMMET<br>グロメット   |         | 1     | 1     | Separate Fuel Tank Model                |
| 10-42           | 9101E3-5616      | BOLT<br>ボルト  | 4       | 4     | 4     |   |
| 10-43           | 3H6-67151-0      | CHOKE ROD<br>チョークロッド   | 1       | 1     | 1     |   |
| 10-44           | 3GR-67104-0      | CHOKE ROD BUSHING<br>チョークロッドブッシング                            | 1       | 1     | 1     |   |
| 10-45           | 3GR-66260-0      | GROMMET 30.2-12.7<br>グロメット シフトレバーロッド                         | 1       | 1     | 1     |   |
| 10-46           | 3GR-66110-0      | SHIFT LEVER<br>シフトレバー  | 1       | 1     | 1     |   |
| 10-47           | 3GR-63066-0      | COLLAR 15.9-17-9<br>カラー 15.9-17-9                            | 1       | 1     | 1     |   |
| 10-48           | 3GR-63108-0      | WASHER 30-45-1<br>ワッシャ 30-45-1                               | 1       | 1     | 1     |   |
| 10-49           | 3H6-62445-0      | BOLT 6-35<br>ボルト   | 1       | 1     | 1     |   |
| 10-50           | 345-05122-1      | WASHER 6.5-23-1.5<br>ワッシャ 6.5-23-1.5                         | 2       | 2     | 2     |   |
| 10-51           | 3A3-76037-0      | CABLE TERMINAL PLUG<br>ケーブルターミナルプラグ                          | 1       | 1     | 1     |   |
| 10-52           | 3H6-67572-0      | STORAGE DECAL<br>ストレージステッカー                                  | 1       | 1     | 1     |   |
| 10-53           | 3BA-76199-0      | OIL PRESSURE DECAL<br>オイルプレッシャーステッカー                         | 1       | 1     | 1     |   |
| 10-54           | 3JJ-72024-0      | FUEL LEVER DECAL<br>フュエルレバーステッカー                             | 1       | 1     | 1     |   |
| 10-55           | 3JJ-67578-0      | SHIFT DECAL<br>シフトステッカー                                      | 1       | 1     | 1     |   |
| 10-56           | 910103-0612      | BOLT<br>ボルト  | 2       | 2     | 2     | Dual Fuel Tank Model                    |
| 10-57           | 345-05122-1      | WASHER 6.5-23-1.5<br>ワッシャ 6.5-23-1.5                         | 2       | 2     | 2     | Dual Fuel Tank Model                    |
| 10-58           | 910103-0612      | BOLT<br>ボルト  | 1       | 1     | 1     | Separate Fuel Tank Model<br>STD         |

Fig. 10

BOTTOM COWL · TILLER HANDLE  
ボトムカウル・ティラハンドル

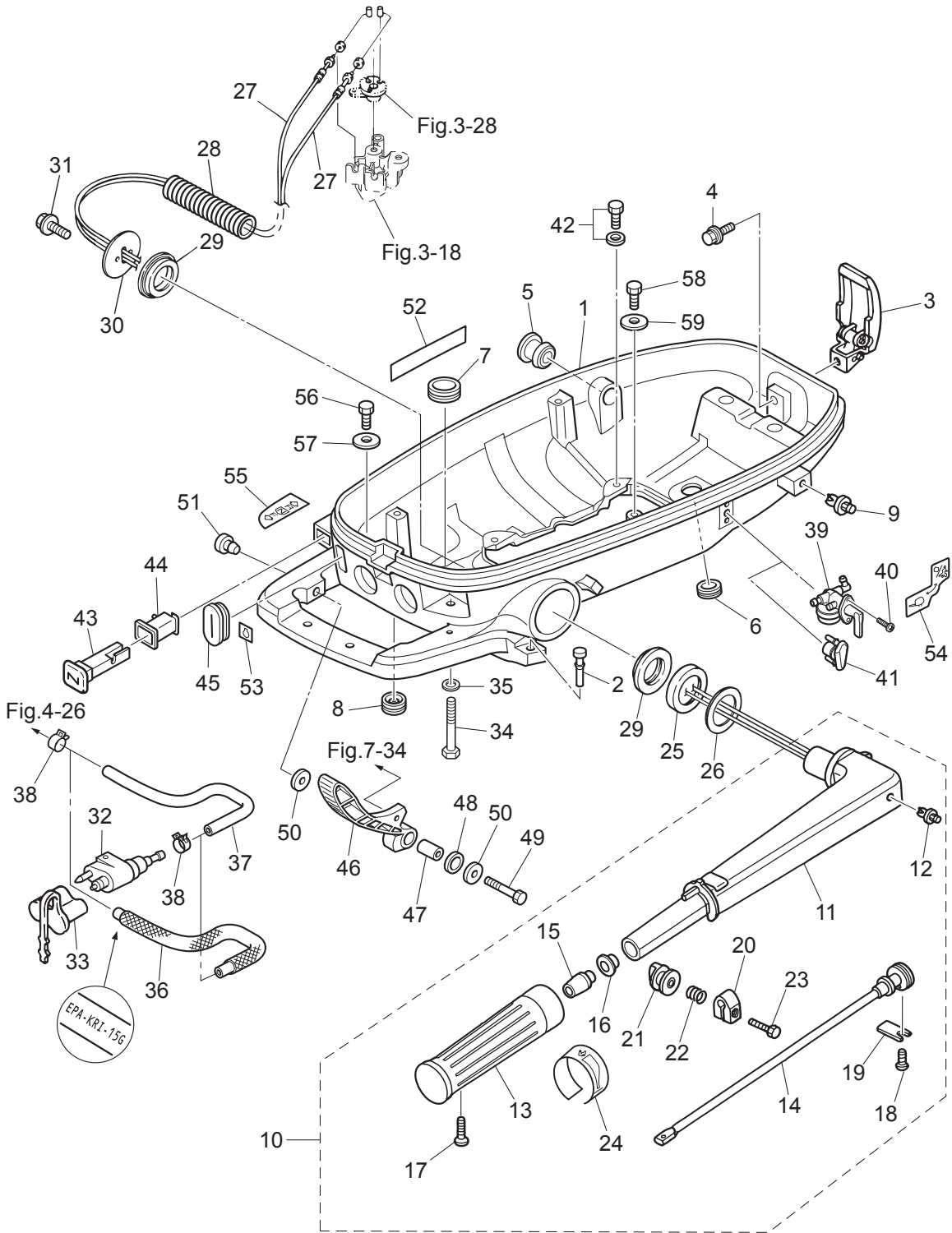
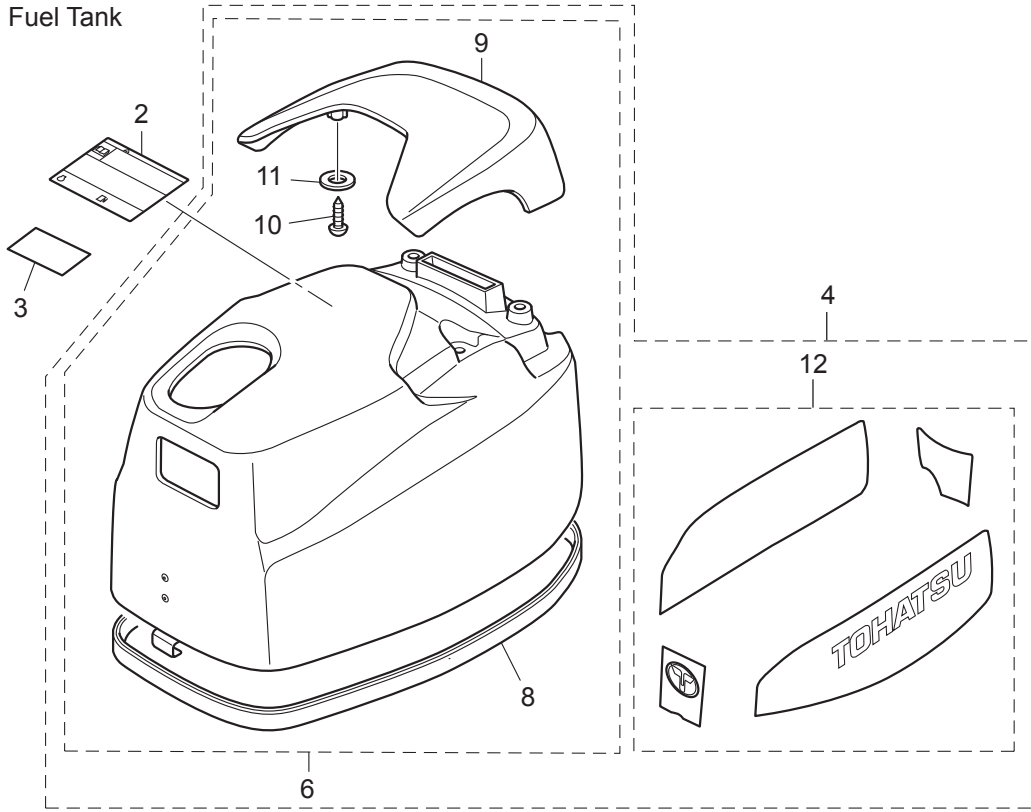




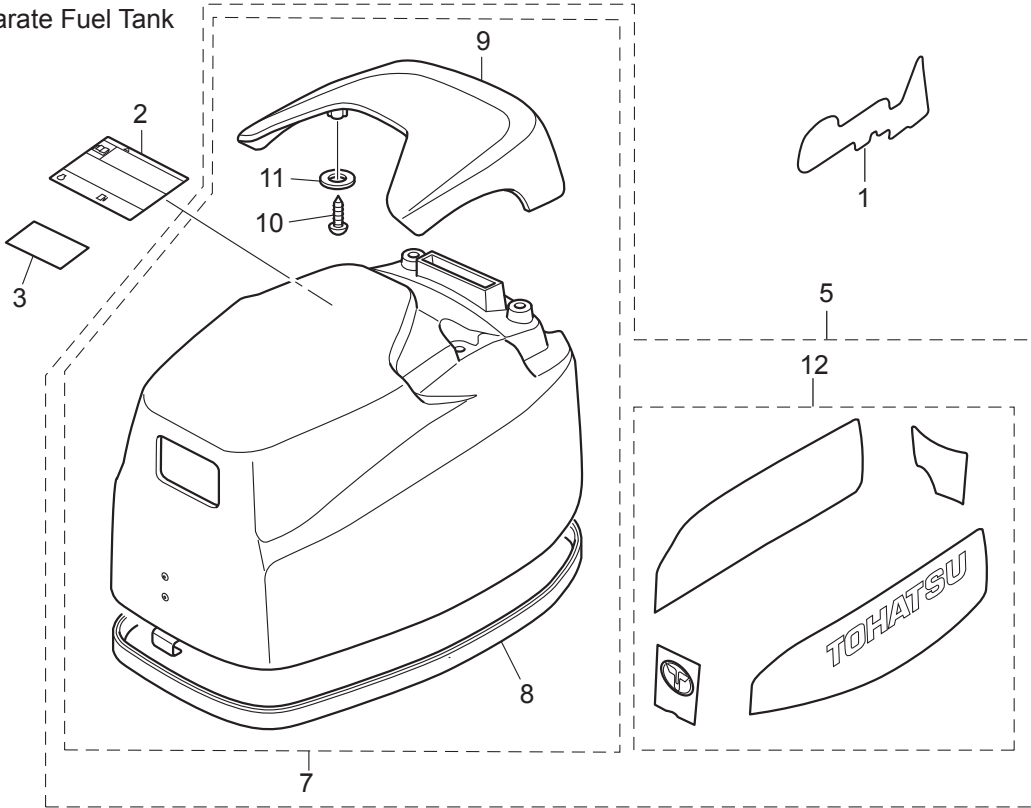
Fig. 11

TOP COWL  
トップカウル

Dual Fuel Tank



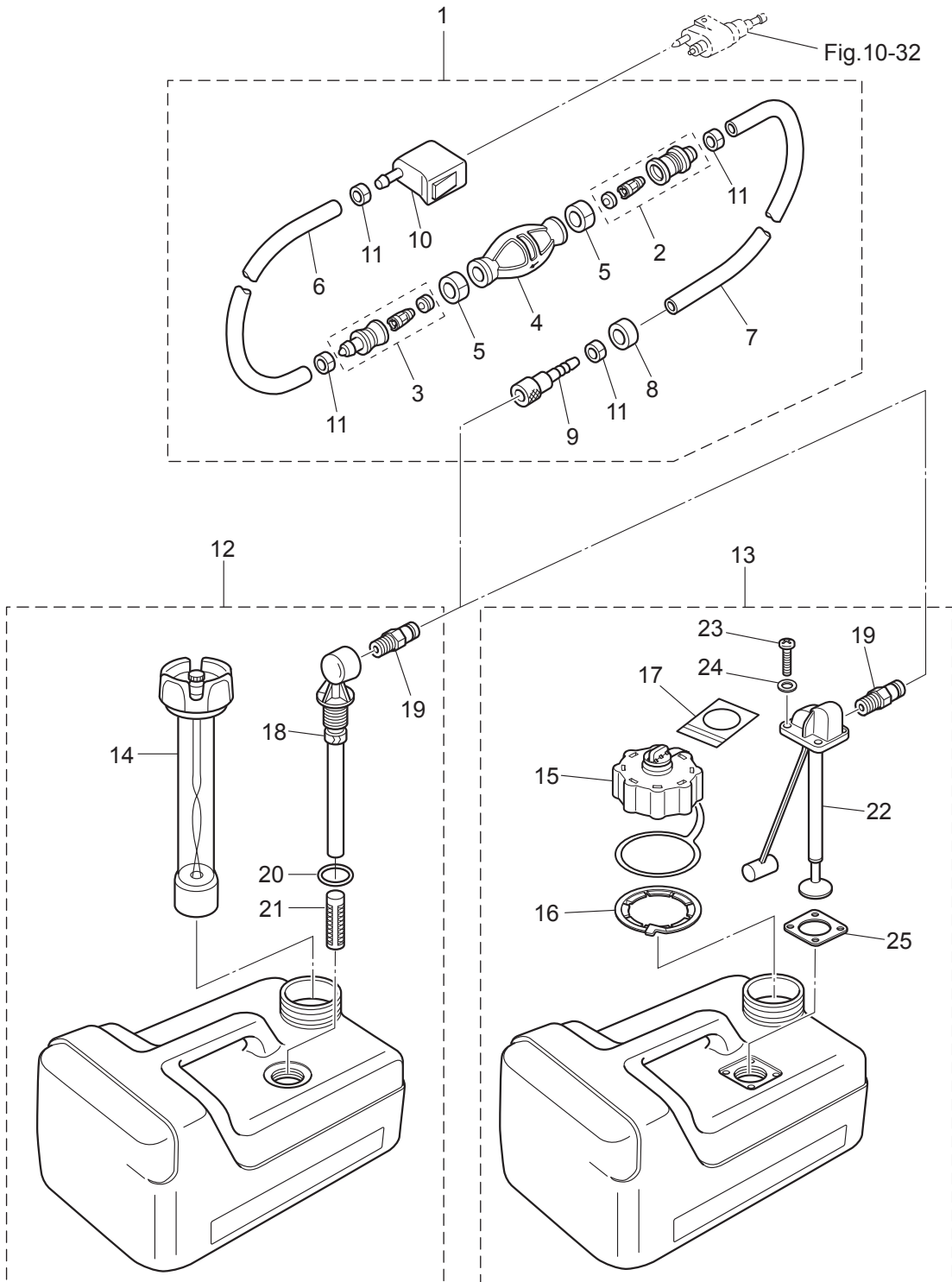
Separate Fuel Tank



| Ref.No.<br>見出番号 | Part No.<br>部品番号 | Description<br>部品名                                     | Q'ty/個数 |       |       | Remarks<br>備考                                |
|-----------------|------------------|--|---------|-------|-------|--|
|                 |                  |  | MFS4C   | MFS5C | MFS6C |  |
| 11-1            | 1                | 3AU-67562-1<br>SAIL PRO DECAL<br>セイルプロデカル              |         |       | 1     | for Sail Pro (USA)                           |
| 11-1            | 2                | 3LE-67561-0<br>SP DECAL<br>セイルプロデカル (EU)               |         |       | 1     | for Sail Pro (EU)                            |
| 11-2            | 1                | 3R0-72180-0<br>CAUTION DECAL (A)<br>コーションデカル (A)       | 1       | 1     | 1     |  |
| 11-3            | 1                | 3AC-72185-0<br>CAUTION DECAL<br>コーションデカル               | 1       | 1     | 1     | for EU Model                                 |
| 11-4            |                  | 3JDQ67645-1<br>TOP COWL ASSY<br>トップカウルアッセン             | 1       | 1     |       | Dual Fuel Tank Model<br>(Integral Fuel Tank) |
| 11-5            | 1                | 3GRQ67645-1<br>TOP COWL ASSY<br>トップカウルアッセン             |         | 1     | 1     | Separate Fuel Tank Model                     |
| 11-6            |                  | 3GRQ67640-0<br>* TOP COWL SUB-ASSY<br>* トップカウルサブアッセン   | 1       | 1     |       | Dual Fuel Tank Model<br>(Integral Fuel Tank) |
| 11-7            | 1                | 3JEQ67640-0<br>* TOP COWL SUB-ASSY<br>* トップカウルサブアッセン   |         | 1     | 1     | Separate Fuel Tank Model                     |
| 11-8            |                  | 3GR-67501-0<br>** TOP COWL SEAL<br>** トップカウルシール        | 1       | 1     | 1     |  |
| 11-9            | 1                | 3JDQ67521-0<br>** TILT HANDLE<br>** チルトハンドル            | 1       | 1     | 1     |  |
| 11-10           |                  | 3GR-05913-0<br>** TAPPING SCREW M6-18<br>** タッピングスクリュー | 4       | 4     | 4     |  |
| 11-11           | 1                | 940103-0600<br>** WASHER<br>** ワッシャー                   | 4       | 4     | 4     |  |
| 11-12           | 1                | 3GP-87801-3<br>* DECAL SET (MFS4C)<br>* デカルセット (MFS4C) | 1       |       |       | 4ps  |
| 11-12           | 2                | 3GR-87801-3<br>* DECAL SET (MFS5C)<br>* デカルセット (MFS5C) |         | 1     |       | 5ps  |
| 11-12           | 3                | 3GS-87801-3<br>* DECAL SET (MFS6C)<br>* デカルセット (MFS6C) |         |       | 1     | 6ps  |
|                 |                  |  |         |       |       |  |
|                 |                  |  |         |       |       |  |
|                 |                  |  |         |       |       |  |
|                 |                  |  |         |       |       |  |
|                 |                  |  |         |       |       |  |
|                 |                  |  |         |       |       |  |
|                 |                  |  |         |       |       |  |
|                 |                  |  |         |       |       |  |
|                 |                  |  |         |       |       |  |
|                 |                  |  |         |       |       |  |
|                 |                  |  |         |       |       |  |
|                 |                  |  |         |       |       |  |
|                 |                  |  |         |       |       |  |
|                 |                  |  |         |       |       |  |
|                 |                  |  |         |       |       |  |
|                 |                  |  |         |       |       |  |
|                 |                  |  |         |       |       |  |
|                 |                  |  |         |       |       |  |
|                 |                  |  |         |       |       |  |
|                 |                  |  |         |       |       |  |
|                 |                  |  |         |       |       |  |
|                 |                  |  |         |       |       |  |
|                 |                  |  |         |       |       |  |

Fig. 12

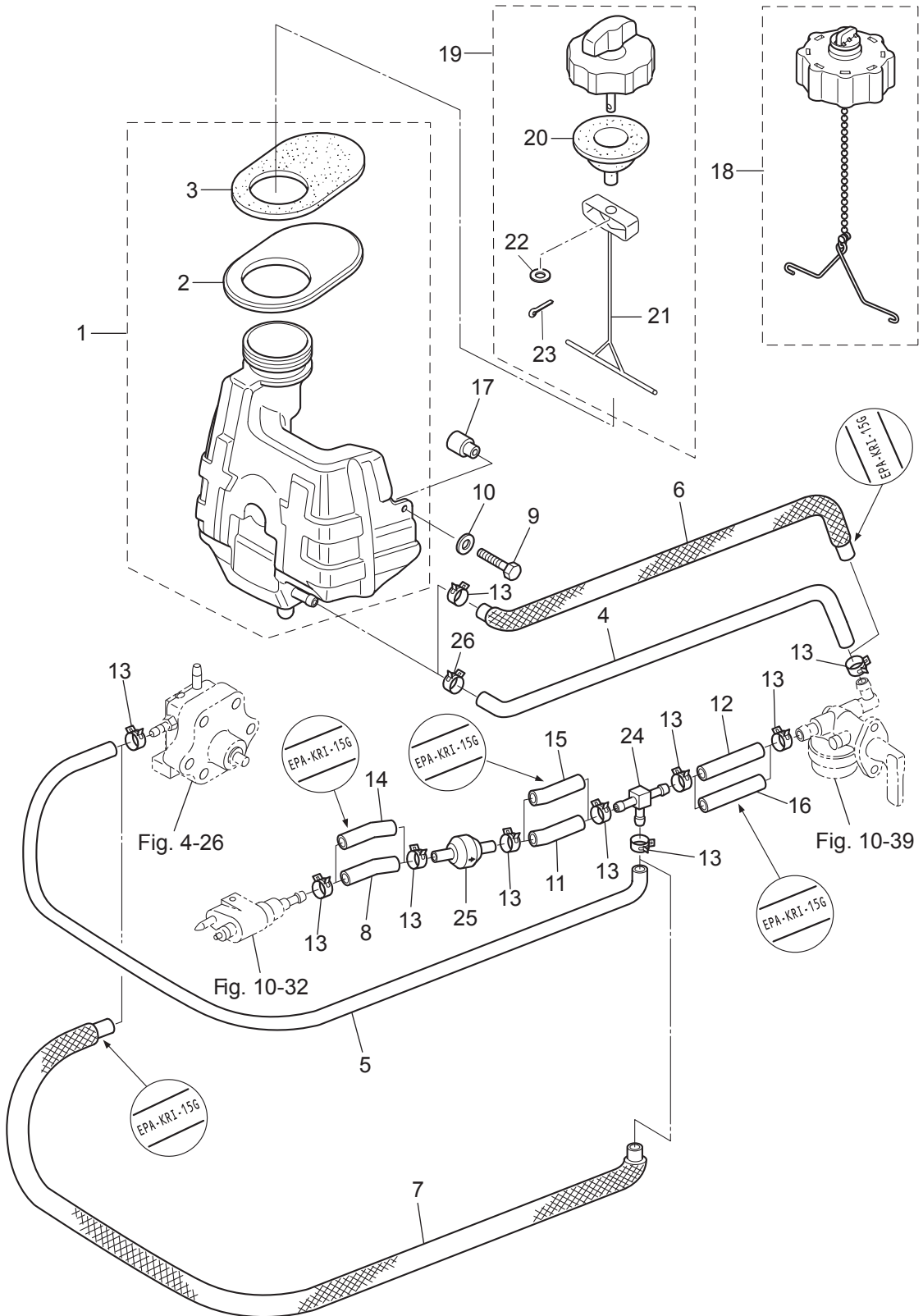
SEPARATE FUEL TANK  
セバレートフュエルタンク



| Ref.No.<br>見出番号 | Part No.<br>部品番号 | Description<br>部品名  | Q'ty/個数 |       |       | Remarks<br>備考                             |
|-----------------|------------------|---|---------|-------|-------|---|
|                 |                  |   | MFS4C   | MFS5C | MFS6C |   |
| 12-1            | 1                | 3H6-70200-2<br>PRIMER BULB ASSY<br>プライマバルブアッソ                           |         | 1     | 1     | STD                                       |
| 12-1            | 2                | 3AD-70200-2<br>PRIMER BULB ASSY<br>プライマバルブアッソ                           |         | 1     | 1     | Low Permeation Parts<br>for USA Model     |
| 12-2            |                  | 3C7-70220-1<br>* JOINT ASSY (INLET)<br>* ジョイントアッソ (インレット)               |         | 1     | 1     |   |
| 12-3            |                  | 3C7-70224-1<br>* JOINT ASSY (OUTLET)<br>* ジョイントアッソ (アウトレット)             |         | 1     | 1     |   |
| 12-4            | 1                | 3C7-70211-1<br>* PRIMER BULB<br>* プライマバルブ                               |         | 1     | 1     | STD                                       |
| 12-4            | 2                | 3GF-70211-1<br>* PRIMER BULB<br>* プライマバルブ                               |         | 1     | 1     | Low Permeation Parts<br>for USA Model     |
| 12-5            |                  | 3C7-70217-0<br>* CLAMP<br>* クランプ  |         | 2     | 2     |   |
| 12-6            | 1                | 98AB-70-700<br>* HOSE<br>* ホース  |         | 1     | 1     | STD<br>98AB-701000                        |
| 12-6            | 2                | 3GF-70241-1<br>* LOW PERMEATION HOSE L=700<br>* ローパ-ミエ-ソソホ-ス L=700      |         | 1     | 1     | Low Permeation Parts<br>USA EPA-KRI-15G   |
| 12-7            | 1                | 98AB-701600<br>* HOSE<br>* ホース  |         | 1     | 1     | STD<br>98AB-701000 x2                     |
| 12-7            | 2                | 3GF-70240-1<br>* LOW PERMEATION HOSE L=1600<br>* ローパ-ミエ-ソソホ-ス L=1600    |         | 1     | 1     | Low Permeation Parts<br>USA EPA-KRI-15G   |
| 12-8            |                  | 3GR-70280-0<br>* FUEL CONNECTOR MARK<br>* フエルクソクタマ-ク                    |         | 1     | 1     | Yellow for USA Model<br>see Owners Manual |
| 12-9            |                  | 3GF-70281-0<br>* FUEL CONNECTOR<br>* フエルクソクタ (タンクフイメル)                  |         | 1     | 1     |   |
| 12-10           |                  | 3GR-70250-0<br>* FUEL CONNECTOR<br>* フエルクソクタ (エンジソフイメル)                 |         | 1     | 1     |   |
| 12-11           |                  | 332-70201-0<br>* CLAMP<br>* クランプ  |         | 4     | 4     |   |
| 12-12           |                  | 3B2-70167-1<br>FUEL TANK ASSY 12L<br>フエルトソクアッソ 12L (ト-ハツ)               |         | 1     | 1     | STD                                       |
| 12-13           |                  | 3V1-70167-2<br>FUEL TANK ASSY 12L<br>フエルトソクアッソ 12L                      |         | 1     | 1     | for USA Model                             |
| 12-14           |                  | 3B2-70050-2<br>* FUEL GAUGE VENT CAP ASSY (12L)<br>* フエルク-ゲ-ソヘソトキャッソアッソ |         | 1     | 1     | STD                                       |
| 12-15           |                  | 3AC-70052-1<br>* FUEL TANK CAP ASSY<br>* フエルトソクキャッソアッソ                  |         | 1     | 1     | for USA Model                             |
| 12-16           |                  | 3AC-70055-0<br>* RETAINING RING<br>* リテ-ソソグソリソソグ                        |         | 1     | 1     | for USA Model                             |
| 12-17           |                  | 3AC-70352-1<br>* INSTRUCTION TAG<br>* イソストソクソソソソタグ                      |         | 1     | 1     | for USA Model                             |
| 12-18           |                  | 3B2-70155-0<br>* PICK-UP ELBOW ASSY (12L)<br>* ピッソクアッソソエルボアッソ (12L)     |         | 1     | 1     | STD                                       |
| 12-19           |                  | 3E0-70270-0<br>* QUICK-CONNECTOR (MALE)<br>* クイッソクソソクタ (タンクメル)          |         | 1     | 1     |   |
| 12-20           |                  | 3C7-70199-0<br>* O-RING<br>* ソリソソグ                                      |         | 1     | 1     | STD                                       |
| 12-21           |                  | 3C7-70113-0<br>* FILTER<br>* フイソルタ                                      |         | 1     | 1     | STD                                       |
| 12-22           |                  | 3V1-70157-0<br>* FUEL PICK-UP ASSY W/GAUGE<br>* フエルクピッソクアッソソアッソ W/ゲ-ソ   |         | 1     | 1     | for USA Model                             |
| 12-23           |                  | 3AC-70140-0<br>* SCREW<br>* スクリュ  |         | 4     | 4     | for USA Model                             |
| 12-24           |                  | 3AC-70145-0<br>* WASHER<br>* ワッソソヤ                                      |         | 4     | 4     | for USA Model                             |
| 12-25           |                  | 3AC-70150-0<br>* GASKET<br>* ガソソケット                                     |         | 1     | 1     | for USA Model                             |

Fig. 13

INTEGRAL FUEL TANK  
インテグラルフュエルタンク

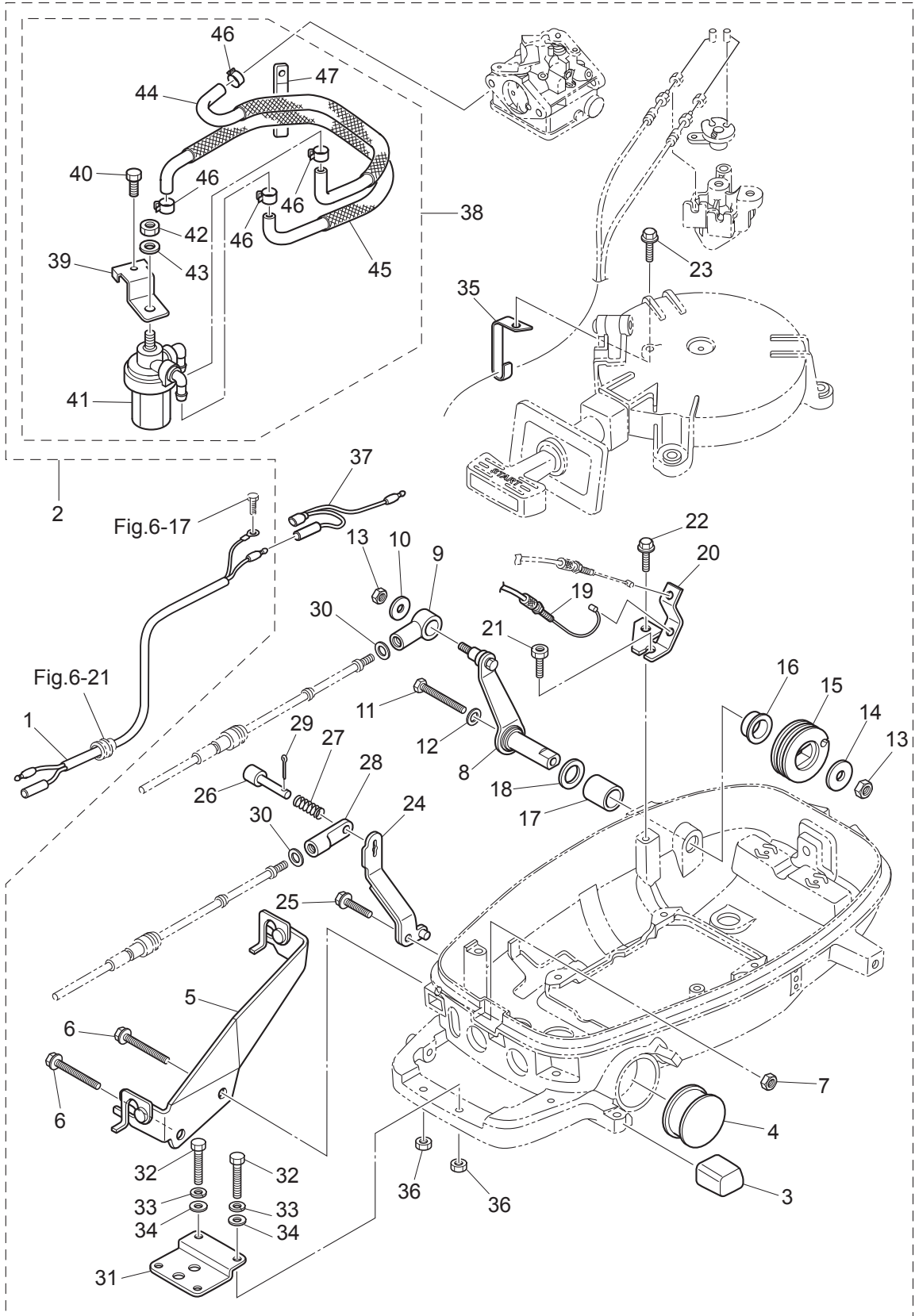




| Ref.No.<br>見出番号 | Part No.<br>部品番号 | Description<br>部品名  | Q'ty/個数 |       |       | Remarks<br>備考                           |
|-----------------|------------------|---|---------|-------|-------|---|
|                 |                  |   | MFS4C   | MFS5C | MFS6C |   |
| 13-1            | 1                | 3GR-70310-2<br>FUEL TANK ASSY<br>フュエルタンクアッソ                           | 1       | 1     | 1     | STD                                     |
| 13-1            | 2                | 3JE-70310-0<br>FUEL TANK ASSY<br>フュエルタンクアッソ                           | 1       |       | 1     | for USA Model                           |
| 13-2            |                  | 3JD-05116-1<br>* SEALING PLATE<br>* シーリングプレート スタータ                    | 1       | 1     | 1     |   |
| 13-3            |                  | 3JD-70036-0<br>* FUEL TANK SEAL<br>* フュエルタンクシール                       | 1       | 1     | 1     |   |
| 13-4            |                  | 3JK-70326-0<br>FUEL HOSE 275-20<br>フュエルホース 275-20                     | 1       | 1     | 1     | STD                                     |
| 13-5            |                  | 3JS-70315-0<br>FUEL HOSE 455-25<br>フュエルホース 455-25                     | 1       | 1     | 1     | STD                                     |
| 13-6            |                  | 3GR-02160-0<br>FUEL HOSE W/PROTECTOR 275-20<br>フュエルホース W/プロテクタ 275-20 | 1       |       | 1     | Low Permeation Parts<br>USA EPA-KRI-15G |
| 13-7            |                  | 3JK-02160-0<br>FUEL HOSE W/PROTECTOR 455-25<br>フュエルホース W/プロテクタ 455-25 | 1       |       | 1     | Low Permeation Parts<br>USA EPA-KRI-15G |
| 13-8            |                  | 3JJ-70325-0<br>FUEL HOSE 30-25<br>フュエルホース 30-25                       | 1       | 1     | 1     | STD                                     |
| 13-9            |                  | 910103-0630<br>BOLT<br>ボルト  | 2       | 2     | 2     |   |
| 13-10           |                  | 345-05122-1<br>WASHER 6.5-23-1.5<br>ワッシャ 6.5-23-1.5                   | 2       | 2     | 2     |   |
| 13-11           |                  | 3JD-70325-0<br>FUEL HOSE L=35<br>フュエルホース L=35                         | 1       | 1     | 1     | STD                                     |
| 13-12           |                  | 3JD-02204-0<br>FUEL HOSE L=90<br>フュエルホース L=90                         | 1       | 1     | 1     | STD                                     |
| 13-13           | 1                | 3GT-35143-0<br>CLIP φ9.4<br>クリップ                                      | 10      |       | 10    | for USA Model                           |
| 13-13           | 2                | 3GT-35143-0<br>CLIP φ9.4<br>クリップ                                      | 9       | 9     | 9     | STD                                     |
| 13-14           |                  | 3LE-02207-0<br>LOW PERMEATION HOSE 30-25<br>ローパーミエーションホース 30-25       | 1       |       | 1     | Low Permeation Parts<br>USA EPA-KRI-15G |
| 13-15           |                  | 3GR-02130-0<br>LOW PERMEATION HOSE L=35<br>ローパーミエーションホース L=35         | 1       |       | 1     | Low Permeation Parts<br>USA EPA-KRI-15G |
| 13-16           |                  | 3JD-02130-0<br>LOW PERMEATION HOSE L=90<br>ローパーミエーションホース L=90         | 1       |       | 1     | Low Permeation Parts<br>USA EPA-KRI-15G |
| 13-17           |                  | 3GR-70015-0<br>SPACER 7.2-10-6<br>スペーサ 7.2-10-6                       | 2       | 2     | 2     |   |
| 13-18           |                  | 3GT-70321-0<br>FUEL TANK CAP ASSY<br>フュエルタンクキャップアッソ                   | 1       |       | 1     | Low Permeation Parts<br>for USA Model   |
| 13-19           |                  | 3GP-70020-0<br>FUEL TANK CAP ASSY<br>フュエルタンクキャップアッソ                   | 1       | 1     | 1     | STD                                     |
| 13-20           |                  | 3GR-70021-0<br>* TANK FILLER CAP GASKET<br>* タンクフィラキャップガasket         | 1       | 1     | 1     |   |
| 13-21           |                  | 3H9-70095-0<br>* HOOK<br>* フック  | 1       | 1     | 1     |   |
| 13-22           |                  | 940103-0400<br>* WASHER<br>* ワッシャ                                     | 1       | 1     | 1     |   |
| 13-23           |                  | 951503-1610<br>* SPLIT PIN 1.6-10<br>* スプリットピン 1.6-10                 | 1       | 1     | 1     |   |
| 13-24           |                  | 394-70013-0<br>PIPE JOINT 4-4<br>パイプジョイント 4-4                         | 1       | 1     | 1     |   |
| 13-25           |                  | 394-70327-0<br>NON-RETURN VALVE<br>ノンリターンバルブ                          | 1       | 1     | 1     |   |
| 13-26           |                  | 3GR-35143-0<br>CLIP φ10.0<br>クリップ                                     | 1       | 1     | 1     | STD                                     |

Fig. 14

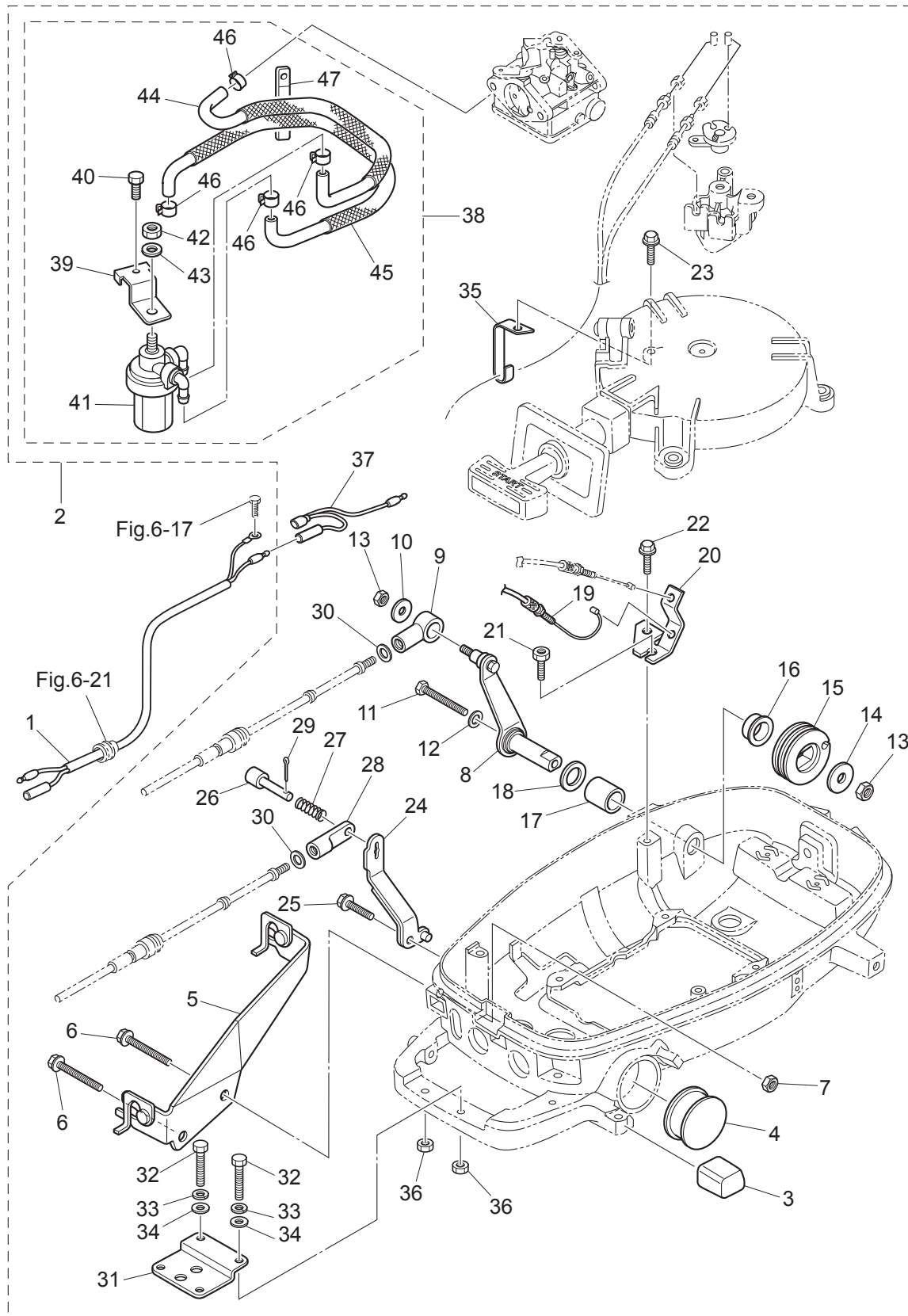
OPTIONAL PARTS (1) ACCESSORIES (REMOTE CONTROL)  
オプションパーツ (1) アクセサリ (リモートコントロール)



| Ref.No.<br>見出番号 | Part No.<br>部品番号 | Description<br>部品名 | Q'ty/個数   |       |       | Remarks<br>備考 |  |
|-----------------|------------------|--------------------|---|-------|-------|---------------|--|
|                 |                  |                    | MFS4C   | MFS5C | MFS6C |               |  |
| 14-1            | 1                | 369-83846-0        | REMOTE CONTROL STOP CORD L=2000<br>リモートコントロールストップコード L=2000 | 1     | 1     | 1             |  |
| 14-1            | 2                | 369-83848-0        | REMOTE CONTROL STOP CORD L=3200<br>リモートコントロールストップコード L=3200 | 1     | 1     | 1             |  |
| 14-1            | 3                | 369-83853-0        | REMOTE CONTROL STOP CORD L=3900<br>リモートコントロールストップコード L=3900 | 1     | 1     | 1             |  |
| 14-1            | 4                | 369-83858-0        | REMOTE CONTROL STOP CORD L=5900<br>リモートコントロールストップコード L=5900 | 1     | 1     | 1             |  |
| 14-2            |                  | 3GR-83880-0        | REMOTE CONTROL FITTING ASSY<br>リモートコントロールフィッティングアッシー        | 1     | 1     | 1             |  |
| 14-3            |                  | 3JK-67161-0        | * GROMMET 20-29<br>* グロメット                                  | 1     | 1     | 1             |  |
| 14-4            |                  | 3H6-67161-0        | * GROMMET 43-23<br>* グロメット 43-23                            | 1     | 1     | 1             |  |
| 14-5            |                  | 3GR-83820-0        | * CABLE CLIP ASSY<br>* ケーブルクリップアッシー                         | 1     | 1     | 1             |  |
| 14-6            |                  | 910103-6640        | * BOLT<br>* ボルト   | 2     | 2     | 2             |  |
| 14-7            |                  | 930103-0600        | * NUT<br>* ナット  | 1     | 1     | 1             |  |
| 14-8            |                  | 3GR-83910-0        | * THROTTLE LEVER (REMOTE CONT)<br>* スロットルレバー (リモートコントロール)   | 1     | 1     | 1             |  |
| 14-9            |                  | 3R0-83715-0        | * CABLE JOINT 4.5-40.5<br>* ケーブルジョイント                       | 1     | 1     | 1             |  |
| 14-10           |                  | 346-67115-0        | * WASHER 6.5-21-1<br>* ワッシャー 6.5-21-1                       | 1     | 1     | 1             |  |
| 14-11           |                  | 910103-0660        | * BOLT<br>* ボルト   | 1     | 1     | 1             |  |
| 14-12           |                  | 941303-0600        | * SPRING WASHER<br>* スプリングワッシャー                             | 1     | 1     | 1             |  |
| 14-13           |                  | 930403-0600        | * NYLON NUT 6-P1.0<br>* ナイロンナット 6-P1.0                      | 2     | 2     | 2             |  |
| 14-14           |                  | 345-05122-1        | * WASHER 6.5-23-1.5<br>* ワッシャー 6.5-23-1.5                   | 1     | 1     | 1             |  |
| 14-15           |                  | 3JD-63611-0        | * THROTTLE DRUM<br>* スロットルドラム                               | 1     | 1     | 1             |  |
| 14-16           |                  | 3H6-63510-0        | * BUSHING 14-15.8-7<br>* ブッシング 14-15.8-7                    | 1     | 1     | 1             |  |
| 14-17           |                  | 369-67105-0        | * HOOK LEVER BUSHING<br>* フックレバーブッシング                       | 1     | 1     | 1             |  |
| 14-18           |                  | 338-67147-0        | * SEAL RING 13.8-22-3.7<br>* シールリング 13.8-22-3.7             | 1     | 1     | 1             |  |
| 14-19           |                  | 3GR-83873-0        | * THROTTLE WIRE (REMOTE CONTROL)<br>* スロットルワイヤ (リモートコントロール) | 1     | 1     | 1             |  |
| 14-20           |                  | 3GR-63508-0        | * THROTTLE WIRE BRACKET<br>* スロットルワイヤブラケット                  | 1     | 1     | 1             |  |
| 14-21           |                  | 3GR-04317-0        | * GROMMET<br>* グロメット ケーブルターミナル                              | 1     | 1     | 1             |  |
| 14-22           |                  | 910103-5614        | * BOLT<br>* ボルト   | 1     | 1     | 1             |  |
| 14-23           |                  | 3AD-06864-0        | * PRE-COATED BOLT 6-25<br>* プレコートボルト 6-25                   | 1     | 1     | 1             |  |
| 14-24           |                  | 3GR-66129-0        | * SHIFT LEVER (REMOTE CONTROL)<br>* シフトレバー (リモートコントロール)     | 1     | 1     | 1             |  |
| 14-25           |                  | 3V1-60108-0        | * PRE-COATED BOLT 6-16<br>* プレコートボルト 6-16                   | 1     | 1     | 1             |  |
| 14-26           |                  | 332-83728-0        | * PIN<br>* ピン   | 1     | 1     | 1             |  |

Fig. 14

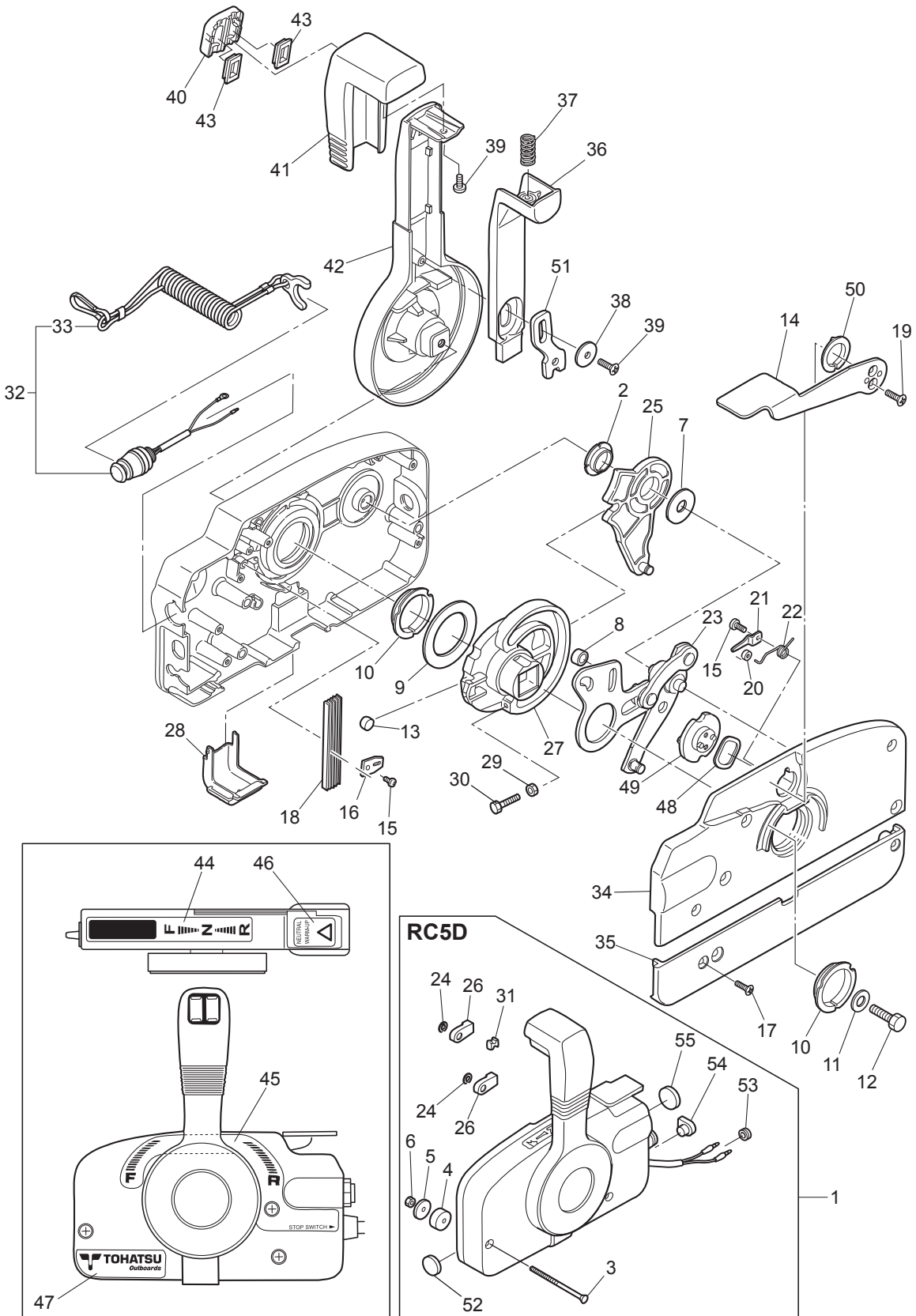
OPTIONAL PARTS (1) ACCESSORIES (REMOTE CONTROL)  
オプションパーツ (1) アクセサリ (リモートコントロール)



| Ref.No.<br>見出番号 | Part No.<br>部品番号 | Description<br>部 品 名   | Q'ty/個数 |       |       | Remarks<br>備 考                      |
|-----------------|------------------|--|---------|-------|-------|-------------------------------------|
|                 |                  |  | MFS4C   | MFS5C | MFS6C |                                     |
| 14-27           | 332-83729-0      | * SPRING<br>* スプリング ロックピン  | 1       | 1     | 1     |                                     |
| 14-28           | 369-83715-1      | * CABLE JOINT<br>* ケーブルジョイント                                       | 1       | 1     | 1     |                                     |
| 14-29           | 951403-0220      | * SPRING PIN<br>* スプリングピン  | 1       | 1     | 1     |                                     |
| 14-30           | 332-83725-0      | * WASHER 5.5-14-1.2<br>* ワッシャ 5.5-14-1.2                           | 2       | 2     | 2     |                                     |
| 14-31           | 369-83830-2      | * STEERING HOOK PLATE<br>* ステアリングフックプレート                           | 1       | 1     | 1     |                                     |
| 14-32           | 910103-0830      | * BOLT<br>* ボルト  | 2       | 2     | 2     |                                     |
| 14-33           | 941303-0800      | * SPRING WASHER<br>* スプリングワッシャ                                     | 2       | 2     | 2     |                                     |
| 14-34           | 940103-0800      | * WASHER<br>* ワッシャ   | 2       | 2     | 2     |                                     |
| 14-35           | 3JK-63505-0      | * CABLE HOLDER<br>* ケーブルホルダ  | 1       | 1     | 1     |                                     |
| 14-36           | 930403-0800      | * NYLON NUT 8-P1.25<br>* ナイロンナット 8-P1.25                           | 2       | 2     | 2     |                                     |
| 14-37           | 3AS-83883-0      | * SEPARATE CORD<br>* セパレートコード                                      | 1       | 1     | 1     |                                     |
| 14-38           | 3GR-02217-0      | * FUEL FILTER KIT<br>* フュエルフィルタキット                                 | 1       | 1     | 1     |                                     |
| 14-39           | 3GR-63737-0      | ** STAY<br>** ステー  | 1       | 1     | 1     |                                     |
| 14-40           | 910103-5610      | ** BOLT<br>** ボルト  | 1       | 1     | 1     |                                     |
| 14-41           | 346-02230-0      | ** FUEL FILTER ASSY<br>** フュエルフィルタアッシー                             | 1       | 1     | 1     |                                     |
| 14-42           | 930103-0800      | ** NUT<br>** ナット   | 1       | 1     | 1     |                                     |
| 14-43           | 940121-0800      | ** WASHER<br>** ワッシャ   | 1       | 1     | 1     |                                     |
| 14-44           | 3LE-02160-0      | ** FUEL HOSE W/PROTECTOR 25-193-30<br>** フュエルホース W/プロテクタ 25-193-30 | 1       | 1     | 1     | Low Permeation Parts<br>EPA-KRI-15G |
| 14-45           | 3JD-02160-0      | ** FUEL HOSE W/PROTECTOR 25-315-25<br>** フュエルホース W/プロテクタ 25-315-25 | 1       | 1     | 1     | Low Permeation Parts<br>EPA-KRI-15G |
| 14-46           | 3GT-35143-0      | ** CLIP φ9.4<br>** クリップ  | 4       | 4     | 4     |                                     |
| 14-47           | 3T4-06972-1      | ** CLAMP 6.5-87P<br>** クランプ 6.5-87P                                | 1       | 1     | 1     |                                     |
|                 |                  |  |         |       |       |                                     |
|                 |                  |  |         |       |       |                                     |
|                 |                  |  |         |       |       |                                     |
|                 |                  |  |         |       |       |                                     |
|                 |                  |  |         |       |       |                                     |
|                 |                  |  |         |       |       |                                     |
|                 |                  |  |         |       |       |                                     |
|                 |                  |  |         |       |       |                                     |
|                 |                  |  |         |       |       |                                     |
|                 |                  |  |         |       |       |                                     |
|                 |                  |  |         |       |       |                                     |
|                 |                  |  |         |       |       |                                     |
|                 |                  |  |         |       |       |                                     |
|                 |                  |  |         |       |       |                                     |
|                 |                  |  |         |       |       |                                     |
|                 |                  |  |         |       |       |                                     |
|                 |                  |  |         |       |       |                                     |
|                 |                  |  |         |       |       |                                     |
|                 |                  |  |         |       |       |                                     |
|                 |                  |  |         |       |       |                                     |

Fig. 15

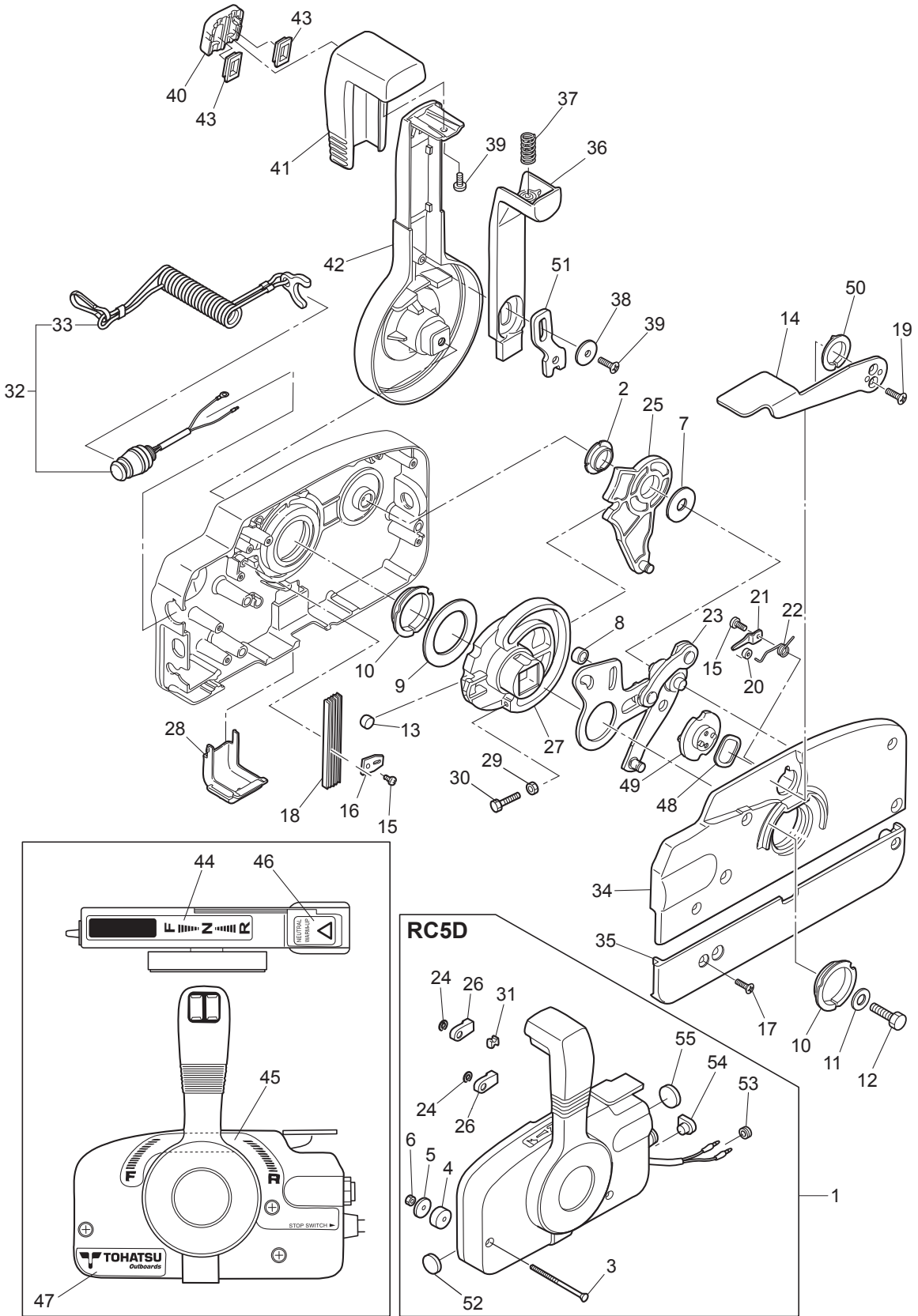
COMPONENT PARTS OF REMOTE CONTROL  
リモコンボックス構成部品



| Ref.No.<br>見出番号 | Part No.<br>部品番号 | Description<br>部品名  | Q'ty/個数 |       |       | Remarks<br>備考 |
|-----------------|------------------|---|---------|-------|-------|---------------|
|                 |                  |   | MFS4C   | MFS5C | MFS6C |               |
| 15-1            | 3B7Q84360-2      | REMOTE CONTROL HEAD ASSY (RC5D)<br>リモートコントロールヘッドアッソ(RC5D) | 1       | 1     | 1     |               |
| 15-2            | 3A3-84432-0      | * BUSHING<br>* フッソング B                                    | 1       | 1     | 1     |               |
| 15-3            | 3A3-84375-0      | * SCREW<br>* スクリュ   | 3       | 3     | 3     |               |
| 15-4            | 3A3-84374-0      | * SPACER<br>* スパサ   | 3       | 3     | 3     |               |
| 15-5            | 353-84371-0      | * WASHER<br>* ワッシャ リモコンボックス                               | 3       | 3     | 3     |               |
| 15-6            | 930103-0600      | * NUT<br>* ナット  | 3       | 3     | 3     |               |
| 15-7            | 3A3-84383-0      | * WASHER<br>* ワッシャ  | 1       | 1     | 1     |               |
| 15-8            | 3A3-84421-0      | * ROLLER<br>* ローラ   | 1       | 1     | 1     |               |
| 15-9            | 3A3-84422-0      | * THRUST PLATE<br>* スラストプレート                              | 1       | 1     | 1     |               |
| 15-10           | 3A3-84431-0      | * BUSHING<br>* フッソング A                                    | 2       | 2     | 2     |               |
| 15-11           | 940103-0800      | * WASHER<br>* ワッシャ  | 1       | 1     | 1     |               |
| 15-12           | 3A3-84442-0      | * BOLT<br>* ボルト   | 1       | 1     | 1     |               |
| 15-13           | 353-84388-0      | * DETENT ROLLER<br>* デテントローラ                              | 1       | 1     | 1     |               |
| 15-14           | 3B7Q84312-0      | * FREE THROTTLE LEVER<br>* フリースロットルレバー                    | 1       | 1     | 1     |               |
| 15-15           | 921503-0406      | * SCREW<br>* スクリュ   | 2       | 2     | 2     |               |
| 15-16           | 3A3-84423-0      | * DETENT RETAINER<br>* デテントリテーナ                           | 1       | 1     | 1     |               |
| 15-17           | 921603-0518      | * SCREW<br>* スクリュ   | 5       | 5     | 5     |               |
| 15-18           | 3A3-84307-0      | * DETENT SPRING<br>* デテントスプリング                            | 5       | 5     | 5     |               |
| 15-19           | 921603-0512      | * SCREW<br>* スクリュ   | 2       | 2     | 2     |               |
| 15-20           | 3A3-84424-0      | * FREE THROTTLE ROLLER<br>* フリースロットルローラ                   | 1       | 1     | 1     |               |
| 15-21           | 3A3-84426-0      | * ROLLER RETAINER<br>* ローラリテーナ                            | 1       | 1     | 1     |               |
| 15-22           | 3A3-84425-0      | * FREE THROTTLE SPRING<br>* フリースロットルスプリング                 | 1       | 1     | 1     |               |
| 15-23           | 3A3-84365-1      | * THROTTLE ARM<br>* スロットルアーム                              | 1       | 1     | 1     |               |
| 15-24           | 945303-0600      | * E-RING d=6<br>* Eリング d=6                                | 2       | 2     | 2     |               |
| 15-25           | 3A3-84381-0      | * SHIFT GEAR ASSY<br>* シフトギヤアッソ                           | 1       | 1     | 1     |               |
| 15-26           | 3A3-83314-2      | * CABLE TERMINAL<br>* ケーブルターミナル                           | 2       | 2     | 2     |               |
| 15-27           | 3A3-84364-2      | * DRIVE GEAR<br>* ドライブギヤ                                  | 1       | 1     | 1     |               |
| 15-28           | 3A3-84429-0      | * WIRE COVER<br>* ワイヤカバー                                  | 1       | 1     | 1     |               |
| 15-29           | 930103-0500      | * NUT<br>* ナット  | 1       | 1     | 1     |               |

Fig. 15

COMPONENT PARTS OF REMOTE CONTROL  
リモコンボックス構成部品

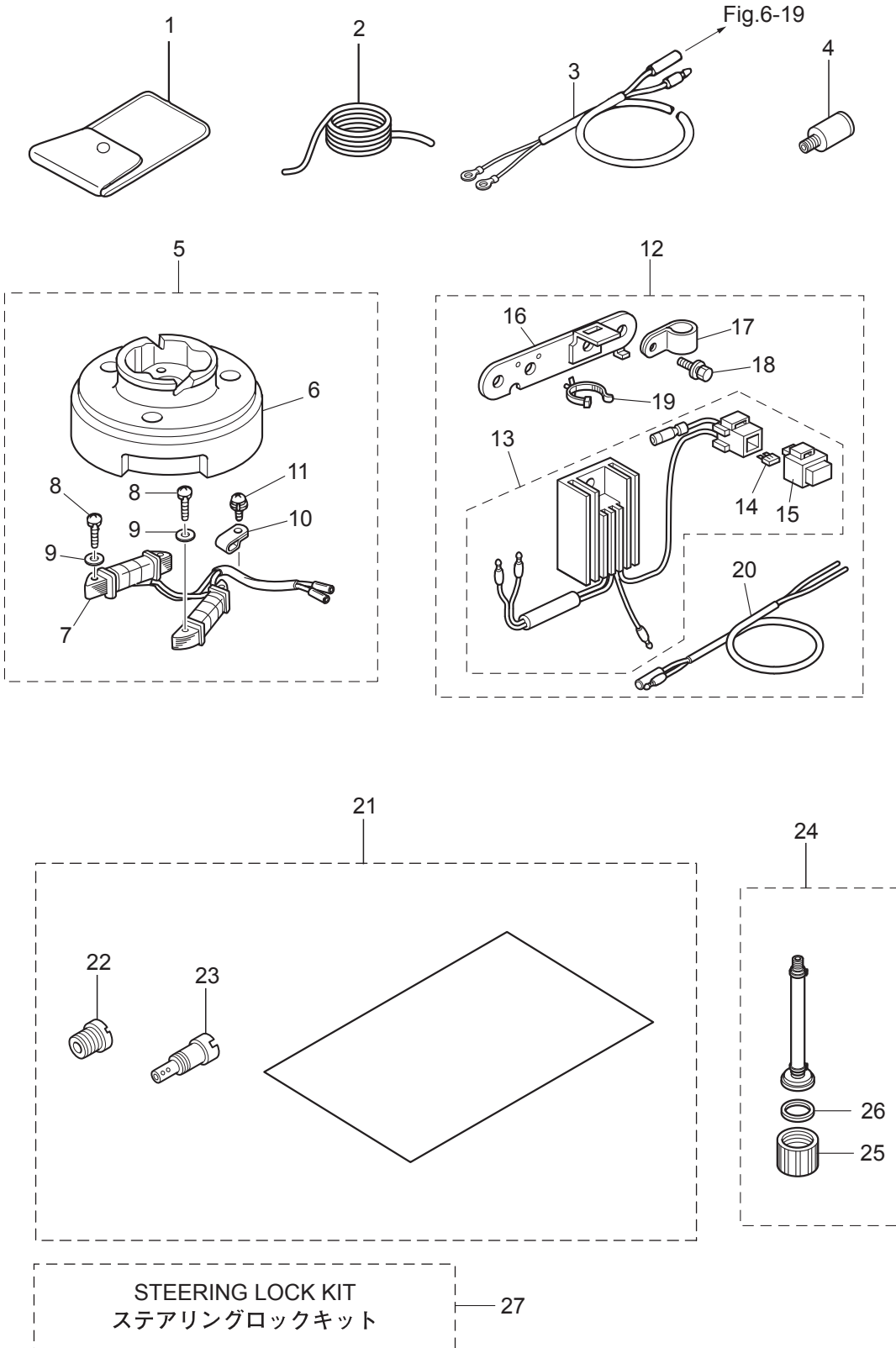




| Ref.No.<br>見出番号 | Part No.<br>部品番号 | Description<br>部品名                                 | Q'ty/個数 |       |       | Remarks<br>備考 |
|-----------------|------------------|--|---------|-------|-------|---------------|
|                 |                  |  | MFS4C   | MFS5C | MFS6C |               |
| 15-30           | 910103-0525      | * BOLT<br>* ボルト                                    | 1       | 1     | 1     |               |
| 15-31           | 3A3-84376-0      | * GROMMET<br>* グロメット                               | 1       | 1     | 1     |               |
| 15-32           | 398-06830-0      | * STOP SWITCH ASSY<br>* ストップスイッチアッソ                | 1       | 1     | 1     |               |
| 15-33           | 353-06821-0      | ** STOP SWITCH LANYARD ASSY<br>** ストップスイッチランヤードアッソ | 1       | 1     | 1     |               |
| 15-34           | 3B7Q84441-0      | * REAR HOUSING<br>* リヤハウジング                        | 1       | 1     | 1     |               |
| 15-35           | 3B7Q84366-0      | * REAR PANEL<br>* リヤパネル                            | 1       | 1     | 1     |               |
| 15-36           | 3A3-84401-0      | * NEUTRAL LOCK ARM<br>* ニュートラルロックアーム               | 1       | 1     | 1     |               |
| 15-37           | 3A3-84403-0      | * NEUTRAL LOCK SPRING<br>* ニュートラルロックスプリング          | 1       | 1     | 1     |               |
| 15-38           | 3A3-84407-0      | * WASHER<br>* ワッシャ ロックアーム                          | 1       | 1     | 1     |               |
| 15-39           | 921503-0510      | * SCREW<br>* スクリュ                                  | 2       | 2     | 2     |               |
| 15-40           | 3A3-84451-0      | * TILT SWITCH COVER<br>* チルトスイッチカバー                | 1       | 1     | 1     |               |
| 15-41           | 3A3-84404-0      | * GRIP<br>* グリップ                                   | 1       | 1     | 1     |               |
| 15-42           | 3B7Q84343-0      | * CONTROL LEVER<br>* コントロールレバー                     | 1       | 1     | 1     |               |
| 15-43           | 3A3-84452-0      | * TILT SWITCH PLUG<br>* チルトスイッチプラグ                 | 2       | 2     | 2     |               |
| 15-44           | 3N5-84336-0      | * SHIFT POSITION DECAL<br>* シフトポジションデカール           | 1       | 1     | 1     |               |
| 15-45           | 3N5-84465-0      | * SHIFT POSITION SIDE DECAL<br>* シフトポジションサイドデカール   | 1       | 1     | 1     |               |
| 15-46           | 3N5-84331-0      | * DECAL (LEVER)<br>* デカール (レバー)                    | 1       | 1     | 1     |               |
| 15-47           | 3N5-84333-0      | * DECAL (TOHATSU)<br>* デカール (トハツ)                  | 1       | 1     | 1     |               |
| 15-48           | 3A3-84368-0      | * WAVE WASHER<br>* ウェーブワッシャ                        | 1       | 1     | 1     |               |
| 15-49           | 3A3-84391-0      | * FREE THROTTLE DRUM<br>* フリースロットルドラム              | 1       | 1     | 1     |               |
| 15-50           | 3A3-84435-0      | * BUSHING<br>* ブッシング D                             | 1       | 1     | 1     |               |
| 15-51           | 3A3-84406-0      | * PLATE<br>* プレート ロックアーム                           | 1       | 1     | 1     |               |
| 15-52           | 361-84414-0      | * GROMMET<br>* グロメット A                             | 1       | 1     | 1     |               |
| 15-53           | 369-84418-0      | * GROMMET<br>* グロメット E                             | 1       | 1     | 1     |               |
| 15-54           | 353-84321-0      | * GROMMET<br>* グロメット                               | 1       | 1     | 1     |               |
| 15-55           | 369-84416-0      | * GROMMET<br>* グロメット C                             | 1       | 1     | 1     |               |
|                 |                  |  |         |       |       |               |
|                 |                  |  |         |       |       |               |
|                 |                  |  |         |       |       |               |

Fig. 16

OPTIONAL PARTS (2) ACCESSORIES  
オプションパーツ (2) アクセサリ



| Ref.No.<br>見出番号 | Part No.<br>部品番号 | Description<br>部 品 名                         | Q'ty/個数 |       |       | Remarks<br>備 考                 |
|-----------------|------------------|--|---------|-------|-------|--------------------------------|
|                 |                  |  | MFS4C   | MFS5C | MFS6C |                                |
| 16-1            | 3BJ-72100-0      | TOOL KIT<br>ツールキット                           | 1       | 1     | 1     |                                |
| 16-2            | 312-72201-0      | SAFETY ROPE φ4-1000<br>セーフティロープ φ4-1000      | 1       | 1     | 1     |                                |
| 16-3            | 399-76130-0      | BATTERY CABLE L=1716<br>バッテリーケーブル L=1716     |         |       | 1     | for Sail Pro                   |
| 16-4            | 336-60007-0      | FLUSHING PLUG<br>フラッシングプラグ                   | 1       | 1     | 1     |                                |
| 16-5            | 3GR-06128-0      | ALTERNATOR KIT<br>オルタネータキット                  | 1       | 1     | 1     | 12V60W                         |
| 16-6            | 3AS-06001-0      | * FLYWHEEL<br>* フライホイール MF54 (マーク50)         | 1       | 1     | 1     | MF54 Mark 50<br>use Alternater |
| 16-7            | 3GR-06023-0      | * ALTERNATOR ASSY<br>* オルタネータアッソ             | 1       | 1     | 1     |                                |
| 16-8            | 921503-0525      | * SCREW<br>* スクリュー                           | 4       | 4     | 4     |                                |
| 16-9            | 940103-0500      | * WASHER<br>* ワッシャ                           | 4       | 4     | 4     |                                |
| 16-10           | 369-06915-0      | * CLAMP 4.2-3-8<br>* クランプ 4.2-3-8            | 1       | 1     | 1     |                                |
| 16-11           | 921521-6408      | * SCREW<br>* スクリュー                           | 1       | 1     | 1     |                                |
| 16-12           | 3GR-76160-0      | RECTIFIER KIT<br>レクチファイヤキット                  | 1       | 1     | 1     | use Alternator Kit             |
| 16-13           | 3GR-76060-0      | * RECTIFIER COMPLETE<br>* レクチファイヤコンプリート      | 1       | 1     | 1     |                                |
| 16-14           | 3GR-76246-0      | ** FUSE 10A<br>** ヒューズ 10A                   | 2       | 2     | 2     |                                |
| 16-15           | 1E0-34093-0      | ** CAP<br>** キャップ ヒューズボックス (Y)               | 1       | 1     | 1     |                                |
| 16-16           | 3GR-06900-0      | * ELECTRIC BRACKET ASSY<br>* エレクトリックブラケットアッソ | 1       | 1     | 1     |                                |
| 16-17           | 345-06915-0      | * CLAMP 6.5-14L<br>* クランプ 6.5-14L            | 1       | 1     | 1     |                                |
| 16-18           | 910103-5614      | * BOLT<br>* ボルト                              | 2       | 2     | 2     |                                |
| 16-19           | 3BJ-84398-0      | * BAND 135<br>* バンド リードワイヤ 135               | 1       | 1     | 1     |                                |
| 16-20           | 369-76161-0      | * EXTENSION CORD<br>* エクステンションコード            | 1       | 1     | 1     |                                |
| 16-21           | 1 3JD-10230-0    | ALTITUDE ADJUSTMENT KIT<br>高地補正キット           | 1       |       |       | 4ps<br>High Altitude           |
| 16-21           | 2 3GR-10230-0    | ALTITUDE ADJUSTMENT KIT<br>高地補正キット           |         | 1     |       | 5ps<br>High Altitude           |
| 16-21           | 3 3JE-10230-0    | ALTITUDE ADJUSTMENT KIT<br>高地補正キット           |         |       | 1     | 6ps<br>High Altitude           |
| 16-22           | 1 3H9-03251-0    | * MAIN JET (#60)<br>* メインジェット (#60)          | 1       |       |       | 4ps<br>High Altitude           |
| 16-22           | 2 3R1-03251-0    | * MAIN JET (#65)<br>* メインジェット (#65)          |         | 1     |       | 5ps<br>High Altitude           |
| 16-22           | 3 3AU-04468-0    | * MAIN JET (#68)<br>* メインジェット (#68)          |         |       | 1     | 6ps<br>High Altitude           |
| 16-23           | 3R6-03254-0      | * SLOW JET (#35)<br>* スロージェット (#35)          | 1       | 1     | 1     | High Altitude                  |
| 16-24           | 3GR-72406-0      | FLUSHING ATTACHMENT ASSY<br>フラッシングアタッチメントアッソ | 1       | 1     | 1     |                                |
| 16-25           | 3GR-70212-0      | * JOINT<br>* ジョイント                           | 1       | 1     | 1     |                                |

Fig. 16

OPTIONAL PARTS (2) ACCESSORIES  
オプションパーツ (2) アクセサリー

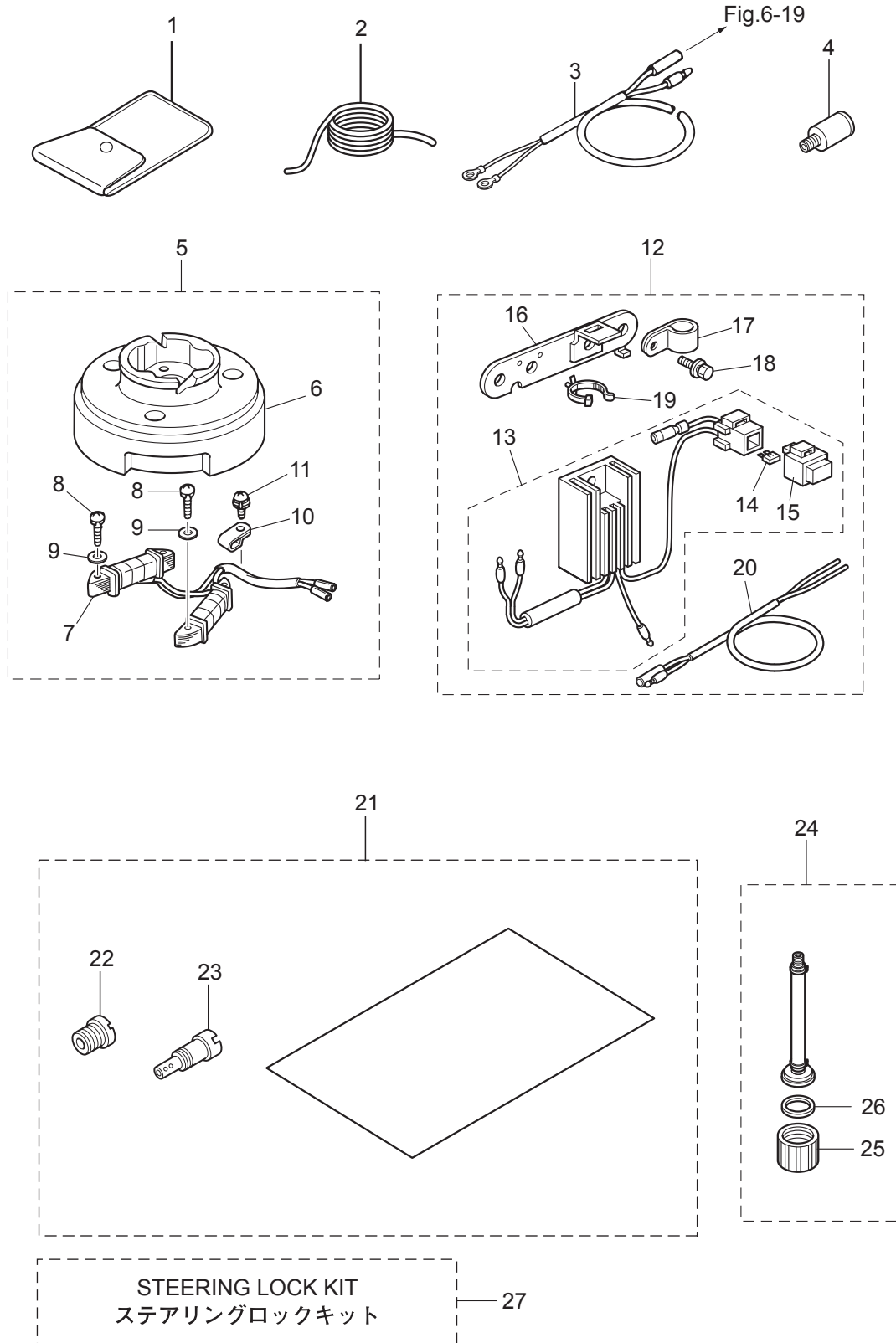
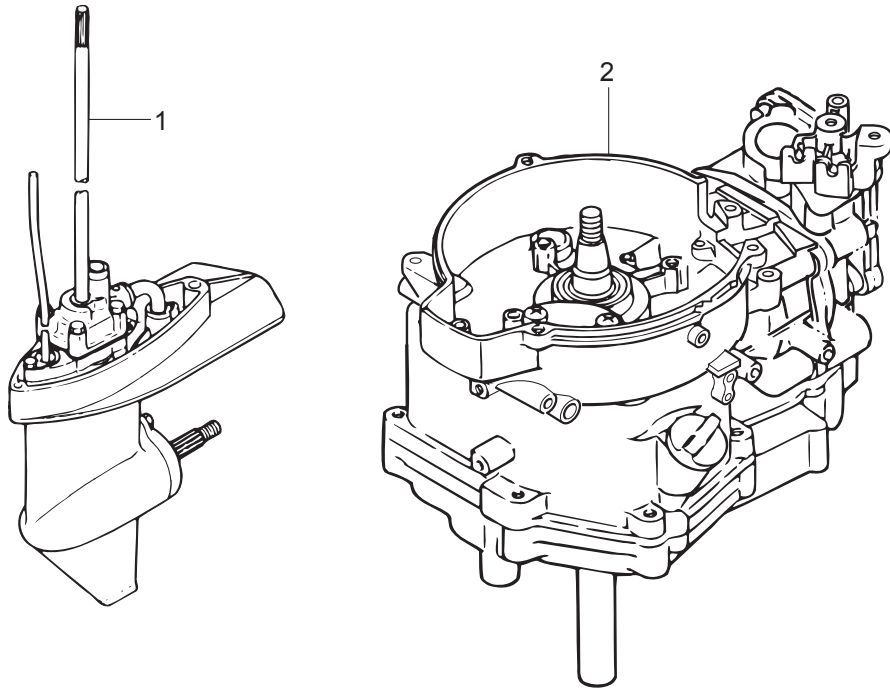




Fig. 17

ASSEMBLY · KIT PARTS  
アッセンブリ・キットパーツ



POWER HEAD GASKET SET  
パワーヘッドガスケットセット

3

WATER PUMP REPAIR KIT  
ウォーターポンプリペアキット

4

WATER PUMP KIT (CHROME PLATED)  
ウォーターポンプキット (クロムメッキ)

5

LOWER UNIT GASKET SET  
ロワユニットガスケットセット

6

CABURETOR REPAIR KIT  
キャブレタリペアキット

7

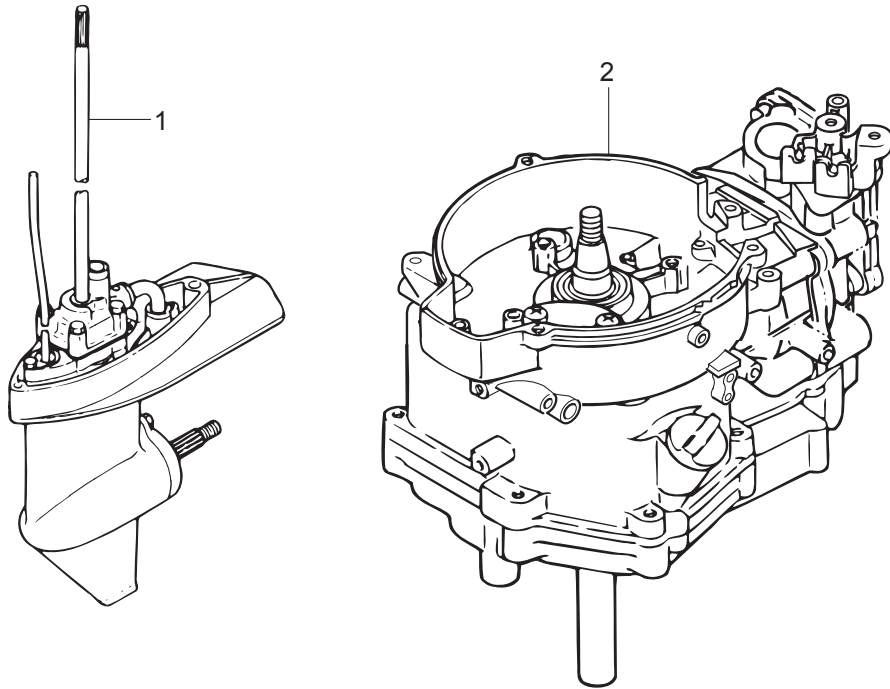
MAINTENANCE KIT  
メンテナンスキット

8

| Ref.No.<br>見出番号 | Part No.<br>部品番号 | Description<br>部 品 名  | Q'ty/個数 |       |       | Remarks<br>備 考               |
|-----------------|------------------|---|---------|-------|-------|------------------------------|
|                 |                  |   | MFS4C   | MFS5C | MFS6C |                              |
| 17-1            | 1                | 3GRQ87301-1<br>LOWER UNIT ASSY (S)<br>ロウユニットアッソ (S)                         | 1       | 1     | 1     | for Transom "S"              |
| 17-1            | 2                | 3GRQ87302-1<br>LOWER UNIT ASSY (L)<br>ロウユニットアッソ (L)                         | 1       | 1     | 1     | for Transom "L"<br>STD       |
| 17-1            | 3                | 3LEQ87302-1<br>LOWER UNIT ASSY (L)<br>ロウユニットアッソ (L)                         |         |       | 1     | for Transom "L"<br>Sail Pro  |
| 17-1            | 4                | 3GRQ87304-1<br>LOWER UNIT ASSY (UL)<br>ロウユニットアッソ (UL)                       |         | 1     | 1     | for Transom "UL"<br>STD      |
| 17-1            | 5                | 3LKQ87304-1<br>LOWER UNIT ASSY (UL)<br>ロウユニットアッソ (UL)                       |         |       | 1     | for Transom "UL"<br>Sail Pro |
|                 |                  |   |         |       |       |                              |
| 17-2            | 1                | 3GRB87090-4<br>ENGINE SHORT BLOCK KIT<br>エンジンショートブロックキット                    | 1       | 1     | 1     |                              |
|                 |                  |   |         |       |       |                              |
| 17-3            | 1                | 3AS-87121-1<br>POWER HEAD GASKET SET<br>パワーヘッドガスケットセット                      | 1       | 1     | 1     |                              |
| 17-3            | 2                | 3H6-01005-1<br>* CYLINDER HEAD GASKET<br>* シリンダヘッドガスケット                     | 1       | 1     | 1     |                              |
| 17-3            | 3                | 3H6-02306-0<br>* EXHAUST COVER GASKET<br>* エキゾーストカバーガスケット                   | 1       | 1     | 1     |                              |
| 17-3            | 4                | 3H6-01024-0<br>* CYLINDER HEAD COVER GASKET<br>* シリンダヘッドカバーガスケット            | 1       | 1     | 1     |                              |
| 17-3            | 5                | 346-01032-0<br>* THERMOSTAT CAP GASKET<br>* サーモスタットキャップガスケット                | 1       | 1     | 1     |                              |
| 17-3            | 6                | 3AS-07432-0<br>* GASKET<br>* ガスケット プリーザチャンバカバー                              | 1       | 1     | 1     | Breather Chamber Cover       |
| 17-3            | 7                | 3H6-07422-0<br>* O-RING 2.6-18.7<br>* オリング 2.6-18.7                         | 1       | 1     | 1     | Filler Cap<br>Fuel Pump      |
| 17-3            | 8                | 3AB-00121-0<br>* OIL SEAL 20-35-7<br>* オイルシール 20-35-7                       | 1       | 1     | 1     | Upper                        |
| 17-3            | 9                | 3H6-03293-0<br>* O-RING<br>* オリング ドレンスクリュ                                   | 1       | 1     | 1     | Carburetor                   |
| 17-3            | 10               | 3H6-02011-0<br>* CARBURETOR GASKET<br>* キャブレタガスケット                          | 2       | 2     | 2     |                              |
| 17-3            | 11               | 3H6-02104-0<br>* INTAKE MANIFOLD GASKET 2-33.5<br>* インテークマニホールドガスケット 2-33.5 | 1       | 1     | 1     | Intake Manifold              |
| 17-3            | 12               | 3GR-00122-0<br>* OIL SEAL 25-40-8<br>* オイルシール 25-40-8                       | 1       | 1     | 1     | Lower                        |
| 17-3            | 13               | 3H6-07402-0<br>* OILPAN GASKET<br>* オイルパンガスケット                              | 1       | 1     | 1     |                              |
| 17-3            | 14               | 3H6-02305-0<br>* EXHAUST COVER GASKET<br>* エキゾーストカバーガスケット                   | 1       | 1     | 1     |                              |
| 17-3            | 15               | 3R1-07605-0<br>* O-RING φ3.1<br>* オリング φ3.1                                 | 1       | 1     | 1     | Oil Pump Cover               |
| 17-3            | 16               | 345-66021-0<br>* O-RING 1.9-6.8<br>* オリング 1.9-6.8                           | 1       | 1     | 1     | Plunger                      |
| 17-3            | 17               | 3GR-01215-0<br>* OIL SEAL 10.1-25-7<br>* オイルシール 10.1-25-7                   | 2       | 2     | 2     | Crankcase Head               |
| 17-3            | 18               | 369-01214-0<br>* CRANKCASE HEAD GASKET<br>* クランクケースヘッドガスケット                 | 1       | 1     | 1     |                              |
| 17-3            | 19               | 3H6-61012-0<br>* DRIVE SHAFT HOUSING GASKET<br>* ドライブシャフトハウジングガスケット         | 1       | 1     | 1     |                              |
|                 |                  |   |         |       |       |                              |
| 17-4            | 1                | 369-87322-1<br>WATER PUMP REPAIR KIT<br>ウォーターポンプリアヘアキット                     | 1       | 1     | 1     |                              |

Fig. 17

ASSEMBLY · KIT PARTS  
アッセンブリ・キットパーツ



POWER HEAD GASKET SET  
パワーヘッドガスケットセット 3

WATER PUMP REPAIR KIT  
ウォーターポンプリペアキット 4

WATER PUMP KIT (CHROME PLATED)  
ウォーターポンプキット (クロムメッキ) 5

LOWER UNIT GASKET SET  
ロワユニットガスケットセット 6

CABURETOR REPAIR KIT  
キャブレタリペアキット 7

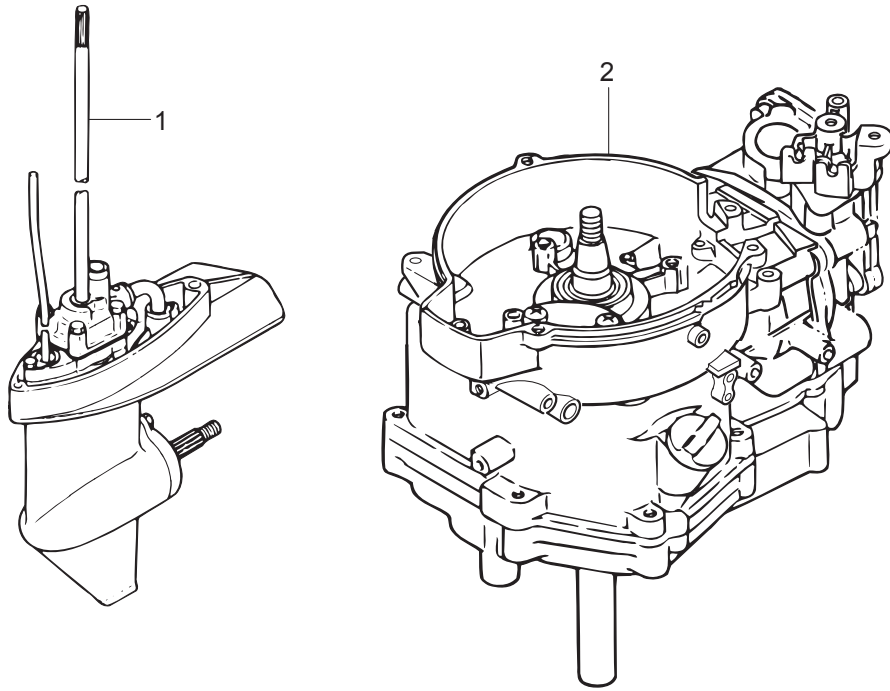
MAINTENANCE KIT  
メンテナンスキット 8



| Ref.No.<br>見出番号 | Part No.<br>部品番号 | Description<br>部品名   | Q'ty/個数 |       |       | Remarks<br>備考           |
|-----------------|------------------|--|---------|-------|-------|-------------------------|
|                 |                  |  | MFS4C   | MFS5C | MFS6C |                         |
| 17-4            | 2                | 369-65018-0<br>* PUMP CASE GASKET<br>* ホンプケースガスケット                   | 1       | 1     | 1     |                         |
| 17-4            | 3                | 369-65025-0<br>* WATER PUMP GUIDE PLATE<br>* ウォータホンプガイドプレート          | 1       | 1     | 1     |                         |
| 17-4            | 4                | 369-65029-0<br>* GUIDE PLATE GASKET<br>* ガイドプレートガスケット                | 1       | 1     | 1     |                         |
| 17-4            | 5                | 369-65020-0<br>* PUMP CASE GASKET (LOWER)<br>* ホンプケースガスケット (ロワ)      | 1       | 1     | 1     |                         |
| 17-4            | 6                | 9161E3-0645<br>* BOLT<br>* ボルト                                       | 4       | 4     | 4     |                         |
| 17-4            | 7                | 940103-0600<br>* WASHER<br>* ワッシャ                                    | 4       | 4     | 4     |                         |
| 17-4            | 8                | 369-65022-0<br>* KEY φ2-11<br>* キー ホンプインペラ φ2-11                     | 1       | 1     | 1     |                         |
| 17-4            | 9                | 369-65011-0<br>* PUMP CASE LINER<br>* ホンプケースライナ                      | 1       | 1     | 1     |                         |
| 17-4            | 10               | 369-65021-1<br>* WATER PUMP IMPELLER<br>* ウォータホンプインペラ                | 1       | 1     | 1     |                         |
|                 |                  |  |         |       |       |                         |
| 17-5            | 1                | 369-65231-0<br>WATER PUMP KIT (CHROME PLATED)<br>ウォータホンプキット (クロムメッキ) | 1       | 1     | 1     |                         |
| 17-5            | 2                | 369-65021-1<br>* WATER PUMP IMPELLER<br>* ウォータホンプインペラ                | 1       | 1     | 1     |                         |
| 17-5            | 3                | 369-65238-0<br>* PUMP CASE LINER<br>* ホンプケースライナ クロムメッキ               | 1       | 1     | 1     | Chrome Plated           |
| 17-5            | 4                | 369-65239-0<br>* WATER PUMP GUIDE PLATE<br>* ウォータホンプガイドプレート クロムメッキ   | 1       | 1     | 1     | Chrome Plated           |
| 17-5            | 5                | 369-65018-0<br>* PUMP CASE GASKET<br>* ホンプケースガスケット                   | 1       | 1     | 1     |                         |
| 17-5            | 6                | 369-65029-0<br>* GUIDE PLATE GASKET<br>* ガイドプレートガスケット                | 1       | 1     | 1     |                         |
|                 |                  |  |         |       |       |                         |
| 17-6            | 1                | 369-87321-0<br>LOWER UNIT GASKET SET<br>ロワユニットガスケットセット               | 1       | 1     | 1     |                         |
| 17-6            | 2                | 332-60006-0<br>* GASKET 8.1-15-1<br>* ガスケット 8.1-15-1                 | 2       | 2     | 2     |                         |
| 17-6            | 3                | 369-60111-0<br>* OIL SEAL 15-28-10<br>* オイルシール 15-28-10              | 1       | 1     | 1     | Propeller Shaft         |
| 17-6            | 4                | 345-65015-0<br>* O-RING 3.2-47<br>* オリング 3.2-47                      | 1       | 1     | 1     | Propeller Shaft Housing |
| 17-6            | 5                | 369-65018-0<br>* PUMP CASE GASKET<br>* ホンプケースガスケット                   | 1       | 1     | 1     |                         |
| 17-6            | 6                | 369-65029-0<br>* GUIDE PLATE GASKET<br>* ガイドプレートガスケット                | 1       | 1     | 1     |                         |
| 17-6            | 7                | 369-60223-0<br>* OIL SEAL 10-24-8<br>* オイルシール 10-24-8                | 1       | 1     | 1     | Pump Case Lower         |
| 17-6            | 8                | 369-65020-0<br>* PUMP CASE GASKET (LOWER)<br>* ホンプケースガスケット (ロワ)      | 1       | 1     | 1     |                         |
| 17-6            | 9                | 369-66021-1<br>* O-RING 2.5-4.9<br>* オリング A 2.5-4.9                  | 1       | 1     | 1     | Cam Rod                 |
| 17-6            | 10               | 332-66032-0<br>* O-RING 2.4-15.4<br>* オリング 2.4-15.4                  | 1       | 1     | 1     | Bushing                 |
|                 |                  |  |         |       |       |                         |
| 17-7            | 1                | 3H6-87122-0<br>CARBURETOR REPAIR KIT<br>キャブレタリペアキット                  | 1       | 1     | 1     |                         |

Fig. 17

ASSEMBLY · KIT PARTS  
アッセンブリ・キットパーツ



POWER HEAD GASKET SET  
パワーヘッドガスケットセット 3

WATER PUMP REPAIR KIT  
ウォーターポンプリペアキット 4

WATER PUMP KIT (CHROME PLATED)  
ウォーターポンプキット (クロムメッキ) 5

LOWER UNIT GASKET SET  
ロワユニットガスケットセット 6

CABURETOR REPAIR KIT  
キャブレタリペアキット 7

MAINTENANCE KIT  
メンテナンスキット 8

| Ref.No.<br>見出番号 | Part No.<br>部品番号 | Description<br>部品名  | Q'ty/個数 |       |       | Remarks<br>備考 |
|-----------------|------------------|---|---------|-------|-------|---------------|
|                 |                  |   | MFS4C   | MFS5C | MFS6C |               |
| 17-7            | 2                | 3H6-03222-0<br>* FLOAT CHAMBER O-RING<br>* フロートチャンバ`オリ`ング         | 1       | 1     | 1     |               |
| 17-7            | 3                | 922503-6412<br>* SCREW<br>* スクリ`ユ                                 | 2       | 2     | 2     |               |
| 17-7            | 4                | 3H6-03231-0<br>* FLOAT<br>* フロート                                  | 1       | 1     | 1     |               |
| 17-7            | 5                | 3H6-03232-0<br>* FLOAT ARM PIN<br>* フロートア`ームピン                    | 1       | 1     | 1     |               |
| 17-7            | 6                | 3H6-03240-0<br>* FLOAT VALVE<br>* フロートバル`ブ                        | 1       | 1     | 1     |               |
| 17-7            | 7                | 3H6-03244-0<br>* CLIP<br>* クリップ                                   | 1       | 1     | 1     |               |
| 17-7            | 8                | 3H6-03293-0<br>* O-RING<br>* オリ`ング` ト`レ`ンスクリ`ユ                    | 1       | 1     | 1     | Carburetor    |
|                 |                  |   |         |       |       |               |
| 17-8            | 1                | 3GR-87500-0<br>MAINTENANCE KIT FOR MFS4/5/6C<br>メンテ`ナンスキ`ット       | 1       | 1     | 1     |               |
| 17-8            | 2                | 332-60006-0<br>* GASKET 8.1-15-1<br>* ガ`スケ`ット 8.1-15-1            | 2       | 2     | 2     |               |
| 17-8            | 3                | 369-02230-0<br>* FUEL FILTER ASSY<br>* フ`ュエルフィル`タア`ッソ`ン           | 1       | 1     | 1     |               |
| 17-8            | 4                | 369-65011-0<br>* PUMP CASE LINER<br>* ポ`ンプケ`ースライ`ナ                | 1       | 1     | 1     |               |
| 17-8            | 5                | 369-65018-0<br>* PUMP CASE GASKET<br>* ポ`ンプケ`ースガ`スケ`ット            | 1       | 1     | 1     |               |
| 17-8            | 6                | 369-65021-1<br>* WATER PUMP IMPELLER<br>* ウ`ォータ`ホ`ンプイン`ペラ         | 1       | 1     | 1     |               |
| 17-8            | 7                | 369-65022-0<br>* KEY φ2-11<br>* キー` ホ`ンプイン`ペラ φ2-11               | 1       | 1     | 1     |               |
| 17-8            | 8                | 369-65025-0<br>* WATER PUMP GUIDE PLATE<br>* ウ`ォータ`ホ`ンプガ`イド`プレ`ート | 1       | 1     | 1     |               |
| 17-8            | 9                | 369-65029-0<br>* GUIDE PLATE GASKET<br>* ガ`イド`プレ`ートガ`スケ`ット        | 1       | 1     | 1     |               |
| 17-8            | 10               | 3H6-07406-0<br>* WASHER 10.2-19-1<br>* ワ`ッシャ` 10.2-19-1           | 1       | 1     | 1     |               |
| 17-8            | 11               | 3H6-60218-0<br>* ANODE<br>* ア`ノ`ード                                | 1       | 1     | 1     |               |
| 17-8            | 12               | 951503-0318<br>* SPLIT PIN 3-18<br>* ス`プ`リット`ピン` 3-18             | 1       | 1     | 1     |               |
| 17-8            | 13               | 9701-1-1103<br>* SPARK PLUG(DCPR6E)<br>* ス`パ`ーク`プラグ` (DCPR6E)     | 1       | 1     | 1     |               |
|                 |                  |   |         |       |       |               |
|                 |                  |   |         |       |       |               |
|                 |                  |   |         |       |       |               |
|                 |                  |   |         |       |       |               |
|                 |                  |   |         |       |       |               |
|                 |                  |   |         |       |       |               |
|                 |                  |   |         |       |       |               |
|                 |                  |   |         |       |       |               |
|                 |                  |   |         |       |       |               |
|                 |                  |   |         |       |       |               |

# 索引

|                         |         |                           |         |
|-------------------------|---------|---------------------------|---------|
| <E>                     |         |                           |         |
| Eリング d=6                | 15-24   | オイルバンガスケット                | 1-38    |
| <O>                     |         | オイルバンガスケット                | 17-3-13 |
| Oリング                    | 12-20   | オイルバンサブアッシ                | 1-12    |
| Oリング 1.9-6.8            | 1-25    | オイルブレッシャススイッチ             | 1-44    |
| Oリング 1.9-6.8            | 17-3-16 | オイルブレッシャススイッチリードワイヤ L=240 | 1-46    |
| Oリング 1.9-8.8            | 7-31    | オイルブレッシャデカル               | 10-53   |
| Oリング 2.4-15.4           | 8-50    | オイルポンプカバー                 | 1-20    |
| Oリング 2.4-15.4           | 17-6-10 | オイルポンプロータ (アウタ)           | 1-17    |
| Oリング 2.6-18.7           | 1-55    | オイルポンプロータ (インナ)           | 1-16    |
| Oリング 2.6-18.7           | 4-33    | オイルレベルゲージ                 | 1-54    |
| Oリング 2.6-18.7           | 17-3-7  | オルタネータアッシ                 | 6-3     |
| Oリング 3.2-4.7            | 8-11    | オルタネータアッシ                 | 16-7    |
| Oリング 3.2-4.7            | 17-6-4  | オルタネータキット                 | 16-5    |
| Oリング A 2.5-4.9          | 8-49    | <カ>                       |         |
| Oリング A 2.5-4.9          | 17-6-9  | ガイドプレートガスケット              | 8-34    |
| Oリング φ3.1               | 1-19    | ガイドプレートガスケット              | 17-4-4  |
| Oリング φ3.1               | 17-3-15 | ガイドプレートガスケット              | 17-5-6  |
| Oリング ドレンスクリュ            | 4-16    | ガイドプレートガスケット              | 17-6-6  |
| Oリング ドレンスクリュ            | 17-3-9  | ガイドプレートガスケット              | 17-8-9  |
| Oリング ドレンスクリュ            | 17-7-8  | カウルラッチアッシ                 | 10-3    |
| <ア>                     |         | ガスケット                     | 12-25   |
| アジャストナット                | 3-27    | ガスケット 8.1-15-1            | 7-12    |
| アジャストナット                | 10-21   | ガスケット 8.1-15-1            | 8-4     |
| アノード                    | 8-5     | ガスケット 8.1-15-1            | 17-6-2  |
| アノード                    | 17-8-11 | ガスケット 8.1-15-1            | 17-8-2  |
| <イ>                     |         | ガスケット プリーザチャンパカバー         | 1-5     |
| イグナイタ W/Rキャップ           | 6-30    | ガスケット プリーザチャンパカバー         | 17-3-6  |
| インシュレータ                 | 4-21    | カバー                       | 10-30   |
| インストラクションタグ             | 12-17   | カムシャフトアッシ (F6A)           | 3-20    |
| インテークサイレンサアッシ           | 4-22    | カムロッド (L)                 | 8-47-2  |
| インテークバルブ                | 3-2     | カムロッド (S)                 | 8-47-1  |
| インテークバルブステムシール          | 3-36    | カムロッド (UL)                | 8-47-3  |
| インテークマニホールドアッシ          | 4-1     | カムロッドブッシング                | 8-48    |
| インテークマニホールドガスケット 2-33.5 | 4-2     | カラー 15.9-17.9             | 10-47   |
| インテークマニホールドガスケット 2-33.5 | 17-3-11 | カラー 4-6-21                | 5-17    |
| <ウ>                     |         | カラー 6.1-8-6.5             | 5-23    |
| ウェーブワッシャ                | 15-48   | カラー 6.2-9-7.4             | 4-23    |
| ウェーブワッシャ d=5            | 1-7     | カラー ドラム                   | 3-30    |
| ウォータストレーナ サブ            | 8-24    | カラー プリーザ                  | 1-6     |
| ウォータパイプ (ロウ)            | 8-26    | <キ>                       |         |
| ウォータパイプアッシ (L)          | 8-58-2  | キー 16-5.7-4               | 2-5     |
| ウォータパイプアッシ (S)          | 8-58-1  | キー ボンブインベラ φ2-11          | 8-29    |
| ウォータパイプアッシ (UL)         | 8-58-3  | キー ボンブインベラ φ2-11          | 17-4-8  |
| ウォータパイプシール (ロウ)         | 8-42    | キー ボンブインベラ φ2-11          | 17-8-7  |
| ウォータポンプインベラ             | 8-28    | ギヤケースアッシ                  | 8-1-1   |
| ウォータポンプインベラ             | 17-4-10 | ギヤケースアッシ                  | 8-1-2   |
| ウォータポンプインベラ             | 17-5-2  | キャップ ヒューズボックス (Y)         | 6-14a   |
| ウォータポンプインベラ             | 17-8-6  | キャップ ヒューズボックス (Y)         | 16-15   |
| ウォータポンプガイドプレート          | 8-32    | キャブレタアッシ                  | 4-4-1   |
| ウォータポンプガイドプレート          | 17-4-3  | キャブレタアッシ                  | 4-4-2   |
| ウォータポンプガイドプレート          | 17-8-8  | キャブレタアッシ                  | 4-4-3   |
| ウォータポンプガイドプレート クロムメッキ   | 17-5-4  | キャブレタガスケット                | 4-20    |
| ウォータポンプキット (クロムメッキ)     | 17-5-1  | キャブレタガスケット                | 17-3-10 |
| ウォータポンプリベアキット           | 17-4-1  | キャブレタリベアキット               | 17-7-1  |
| <エ>                     |         | <ク>                       |         |
| エキゾーストカバー (インナ)         | 1-40    | クイックコネクタ (タンクメール)         | 12-19   |
| エキゾーストカバーガスケット          | 1-39    | クラッチ                      | 8-19    |
| エキゾーストカバーガスケット          | 3-12    | クラッチカム                    | 8-45    |
| エキゾーストカバーガスケット          | 17-3-3  | クランクケースヘッド                | 1-47    |
| エキゾーストカバーガスケット          | 17-3-14 | クランクケースヘッドガスケット           | 1-50    |
| エキゾーストバルブ               | 3-3     | クランクケースヘッドガスケット           | 17-3-18 |
| エキゾーストバルブステムシール         | 3-37    | クランクシャフトアッシ               | 2-1     |
| エクステンションコード             | 16-20   | クランプ                      | 12-5    |
| エクステンションハウジング           | 7-16-1  | クランプ                      | 12-11   |
| 電気トリックブラケットアッシ          | 6-15    | クランプ 4.2-3-8              | 6-6     |
| 電気トリックブラケットアッシ          | 16-16   | クランプ 4.2-3-8              | 16-10   |
| エンジンショートブロックキット         | 17-2-1  | クランプ 6.5-14L              | 6-16    |
| <オ>                     |         | クランプ 6.5-14L              | 6-25    |
| オイルシール 10.1-25-7        | 1-48    | クランプ 6.5-14L              | 6-27    |
| オイルシール 10.1-25-7        | 17-3-17 | クランプ 6.5-14L              | 16-17   |
| オイルシール 10-24-8          | 8-38    | クランプ 6.5-47.5P            | 1-57    |
| オイルシール 10-24-8          | 17-6-7  | クランプ 6.5-47.5P            | 5-27    |
| オイルシール 15-28-10         | 8-10    | クランプ 6.5-47.5P            | 6-11    |
| オイルシール 15-28-10         | 17-6-3  | クランプ 6.5-87P              | 14-47   |
| オイルシール 20-35-7          | 1-2     | クランプ 6-9.5L               | 1-10    |
| オイルシール 20-35-7          | 17-3-8  | クランプスクリュ                  | 9-37    |
| オイルシール 25-40-8          | 1-13    | クランプスクリュアッシ               | 9-36-1  |
| オイルシール 25-40-8          | 17-3-12 | クランプスクリュキット               | 9-35-1  |
|                         |         | クランプスクリュパッド               | 9-40    |

|                        |         |                   |         |
|------------------------|---------|-------------------|---------|
| クランプスクリュハンドル           | 9-38-1  | シフトロッドジョイントアッシ    | 7-26    |
| クランプブラケット (L)          | 9-4-1   | シフトロッドレバー         | 7-23    |
| クランプブラケット (R)          | 9-3-1   | シム 21-28-0.1      | 8-17-1  |
| グリスフィッティング             | 9-30    | シム 21-28-0.15     | 8-17-2  |
| クリップ                   | 4-10    | シム 26.5-34.8-0.1  | 8-39-1  |
| クリップ                   | 4-44    | シム 26.5-34.8-0.15 | 8-39-2  |
| クリップ                   | 10-38   | ジョイント             | 16-25   |
| クリップ                   | 13-13-1 | ジョイントアッシ (アウトレット) | 12-3    |
| クリップ                   | 13-13-2 | ジョイントアッシ (インレット)  | 12-2    |
| クリップ                   | 13-26   | ショルダボルト           | 9-41    |
| クリップ                   | 14-46   | シリンダブロック          | 1-1     |
| クリップ                   | 17-7-7  | シリンダヘッドアッシ        | 3-1-1   |
| グリップ                   | 10-13   | シリンダヘッドガスケット      | 3-9     |
| グリップ                   | 15-41   | シリンダヘッドガスケット      | 17-3-2  |
| クリップ φ12               | 1-53    | シリンダヘッドカバー        | 3-13    |
| グロメット                  | 7-9     | シリンダヘッドカバーガスケット   | 3-14    |
| グロメット                  | 8-52    | シリンダヘッドカバーガスケット   | 17-3-4  |
| グロメット                  | 10-41   | シリンダヘッドボルト 8-60   | 3-11    |
| グロメット                  | 14-3    | <ス>               |         |
| グロメット                  | 15-31   | スイベルブラケット A       | 9-1-1   |
| グロメット                  | 15-54   | スイベルブラケット B       | 9-2-1   |
| グロメット 17-2.7           | 10-8    | スクリュ              | 1-8     |
| グロメット 17-3             | 6-21    | スクリュ              | 1-35    |
| グロメット 18-2.5           | 10-6    | スクリュ              | 4-14    |
| グロメット 22-3             | 10-2    | スクリュ              | 4-31    |
| グロメット 25-5             | 10-7    | スクリュ              | 4-32    |
| グロメット 29-3             | 7-13    | スクリュ              | 4-34    |
| グロメット 43-23            | 14-4    | スクリュ              | 4-37    |
| グロメット A                | 15-52   | スクリュ              | 5-21    |
| グロメット C                | 15-55   | スクリュ              | 5-25    |
| グロメット E                | 15-53   | スクリュ              | 6-4     |
| グロメット ウォータパイプアツパ       | 8-59    | スクリュ              | 6-7     |
| グロメット オイルパン            | 1-14    | スクリュ              | 7-8     |
| グロメット ケーブルターミナル        | 14-21   | スクリュ              | 8-25    |
| グロメット シフトレバーロッド        | 10-45   | スクリュ              | 9-10    |
| グロメット スロットルレバー 15.5-27 | 10-5    | スクリュ              | 9-12    |
| グロメット オイルプレッシャスイッチ     | 1-45    | スクリュ              | 10-17   |
| <ケ>                    |         | スクリュ              | 10-18   |
| ケーブルクリップアッシ            | 14-5    | スクリュ              | 10-40   |
| ケーブルジョイント              | 14-9    | スクリュ              | 12-23   |
| ケーブルジョイント              | 14-28   | スクリュ              | 15-3    |
| ケーブルターミナル              | 15-26   | スクリュ              | 15-15   |
| ケーブルターミナル プラグ          | 6-20    | スクリュ              | 15-17   |
| ケーブルターミナル プラグ          | 10-51   | スクリュ              | 15-19   |
| ケーブルホルダ                | 1-9     | スクリュ              | 15-39   |
| ケーブルホルダ                | 4-36    | スクリュ              | 16-8    |
| ケーブルホルダ                | 14-35   | スクリュ              | 16-11   |
| <コ>                    |         | スクリュ              | 17-7-3  |
| 高地補正キット                | 16-21-1 | スタータケース           | 5-2     |
| 高地補正キット                | 16-21-2 | スタータシール           | 5-15    |
| 高地補正キット                | 16-21-3 | スタータスプリング         | 5-4     |
| コーションデカール              | 7-37    | スタータスプリングケース      | 5-3     |
| コーションデカール              | 11-3-1  | スタータハンドル          | 5-12    |
| コーションデカール (A)          | 11-2-1  | スタータローブ φ4.5-1620 | 5-11    |
| コーションデカール (B)          | 5-28-2  | スタータロック           | 5-16    |
| コーションデカール (B)          | 5-28-1  | スタータロックカム         | 5-19    |
| コッタ                    | 3-7     | スタータロックカムスプリング    | 5-24    |
| コントロールレバー              | 15-42   | スタータロックスプリング      | 5-18    |
| コンロッドアッシ               | 2-3     | スタータロックロッド        | 5-29    |
| コンロッドボルト               | 2-4     | スターンブラケットスプリング    | 9-11    |
| <サ>                    |         | スタッド              | 7-19    |
| サーモスタット                | 3-17    | ステアリングフックプレート     | 14-31   |
| サーモスタットキャップ            | 3-18    | ステアリングロックキット      | 16-27   |
| サーモスタットキャップガスケット       | 3-19    | ステア               | 14-39   |
| サーモスタットキャップガスケット       | 17-3-5  | ストップカムロッドブッシング    | 8-51    |
| <シ>                    |         | ストップドライブシャフト      | 7-5     |
| シート スプリング              | 1-24    | ストップスイッチアッシ       | 6-23    |
| シーリングプレート スタータ         | 5-14    | ストップスイッチアッシ       | 15-32   |
| シーリングプレート スタータ         | 13-2    | ストップスイッチランヤードアッシ  | 6-24    |
| シールラバー ストレーナ           | 1-33    | ストップスイッチランヤードアッシ  | 15-33   |
| シールラバー ウォータパイプ (ロウ)    | 8-27    | ストップスクリュ          | 4-17    |
| シールリング                 | 16-26   | ストレージデカール         | 10-52   |
| シールリング 13.8-22-3.7     | 14-18   | ストレーナキャップ         | 1-30    |
| シフトギヤアッシ               | 15-25   | ストレーナストップ         | 1-34    |
| シフトデカール                | 10-55   | ストレーナボディ          | 1-29    |
| シフトポジションサイドデカール        | 15-45   | スナップピン            | 7-36    |
| シフトポジションデカール           | 15-44   | スパークプラグ (DCPR6E)  | 3-35    |
| シフトレバー                 | 10-46   | スパークプラグ (DCPR6E)  | 17-8-13 |
| シフトレバー (リモートコントロール)    | 14-24   | スプリットピン           | 7-25    |
| シフトレバーシャフトアッシ          | 7-30    | スプリットピン 1.6-10    | 13-23   |
| シフトレバーロッド              | 7-34    | スプリットピン 3-18      | 8-65    |
| シフトロッド (L)             | 7-22-2  | スプリットピン 3-18      | 17-8-12 |
| シフトロッド (S)             | 7-22-1  | スプリング             | 10-22   |

|                      |         |                        |         |
|----------------------|---------|------------------------|---------|
| スプリングクラッチ            | 8-21    | ドライブシャフトアッシ(S)         | 8-43-1  |
| スプリングコパイロット          | 9-22    | ドライブシャフトアッシ(UL)        | 8-43-3  |
| スプリングシフトレバーストップ      | 7-33    | ドライブシャフトハウジングアッシ(L)    | 7-1-2   |
| スプリングストップスクリュ        | 4-18    | ドライブシャフトハウジングアッシ(L)    | 7-1-3   |
| スプリングプレッシャ           | 1-23    | ドライブシャフトハウジングアッシ(S)    | 7-1-1   |
| スプリングロックピン           | 14-27   | ドライブシャフトハウジングガasket    | 7-15    |
| スプリングピン              | 14-29   | ドライブシャフトハウジングガasket    | 17-3-19 |
| スプリングピン 3-10         | 8-46    | ドライブシャフトブッシング(スレートカラー) | 7-4-1   |
| スプリングリテーナクラッチ        | 8-22    | ドライブシャフトブッシング(ダークブラウン) | 7-4-2   |
| スプリングワッシャ            | 14-12   | ドライブシャフトブッシングアッシ       | 7-3-1   |
| スプリングワッシャ            | 14-33   | ドライブシャフトブッシングアッシ       | 7-3-2   |
| スペーサ                 | 15-4    | ドレンスクリュ                | 4-15    |
| スペーサ 19-24-8-1       | 1-49    | ドレンボルト 10-14 P1.25     | 1-27    |
| スペーサ 7.2-10-6        | 13-17   | <ナ>                    |         |
| スペーサハンドル 33.5-55-3.3 | 10-25   | ナイロンナット 6-P1.0         | 14-13   |
| スラストブッシング            | 9-17    | ナイロンナット 8-P1.25        | 9-6     |
| スラストプレート             | 2-2     | ナイロンナット 8-P1.25        | 14-36   |
| スラストプレート             | 15-9    | ナット                    | 7-21    |
| スラストプレート(ロウ)         | 9-21    | ナット                    | 14-7    |
| スラストホルダアッシ           | 8-62    | ナット                    | 14-42   |
| スラストロッド              | 9-14    | ナット                    | 15-6    |
| スラストロッドスプリング         | 9-15    | ナット                    | 15-29   |
| スロージェット(#35)         | 16-23   | ナット 12-P1.25           | 6-9     |
| スロージェット(#38)         | 4-7     | <ニ>                    |         |
| スロットルアーム             | 15-23   | ニュートラルロックアーム           | 15-36   |
| スロットルオープン            | 3-29    | ニュートラルロックスプリング         | 15-37   |
| スロットルシャフト            | 10-14   | <ノ>                    |         |
| スロットルシャフトサポート        | 10-19   | ノリタターナルバルブ             | 13-25   |
| スロットルシャフトダンパ         | 10-15   | <ハ>                    |         |
| スロットルデカール            | 10-24-1 | パイプストレナ                | 1-32    |
| スロットルドラム             | 3-28    | パイプジョイント 4-4           | 13-24   |
| スロットルドラム             | 14-15   | パイロットスクリュ              | 4-19-1  |
| スロットルレバー(リモートコントロール) | 14-8    | パイロットスクリュ              | 4-19-2  |
| スロットルロッド             | 3-34    | パイロットランプアッシ            | 6-22    |
| スロットルワイヤ             | 10-27   | バッテリーケーブルL=1716        | 16-3    |
| スロットルワイヤ(リモートコントロール) | 14-19   | バッテリーケーブルL=494         | 6-19    |
| スロットルワイヤブラケット        | 14-20   | バルブスプリングL=35           | 3-5     |
| <セ>                  |         | バルブスプリングシート            | 3-4     |
| セイルプロデカール            | 11-1-1  | パワーヘッドガasketセット        | 17-3-1  |
| セイルプロデカール(EU)        | 11-1-2  | バンドリードワイヤ 135          | 6-18    |
| セーフティロープ φ4-1000     | 16-2    | バンドリードワイヤ 135          | 16-19   |
| セッティングプレート チルトストップ   | 9-28    | <ヒ>                    |         |
| セパレートコード             | 14-37   | ピストン                   | 2-7-1   |
| セラミックボール 7.7         | 7-32    | ピストン(0.5 O/S)          | 2-7-2   |
| <タ>                  |         | ピストンピン                 | 2-8     |
| ダウエルピン 6-12          | 1-15    | ピストンピンクリップ             | 2-9     |
| ダウエルピン 6-12          | 3-8     | ピストンリベアキット             | 2-6-1   |
| ダウエルピン 6-12          | 7-10    | ピストンリベアキット(0.5 O/S)    | 2-6-2   |
| タッピングスクリュ            | 11-10   | ピストンリング                | 2-11-1  |
| タンクフィラキャップガasket     | 13-20   | ピストンリング                | 2-12-1  |
| <チ>                  |         | ピストンリング(0.5 O/S)       | 2-11-2  |
| チェックバルブ P            | 4-27    | ピストンリング(0.5 O/S) 2nd   | 2-12-2  |
| チェックバルブ R            | 4-28    | ピストンリングオイル             | 2-13-1  |
| チョークロッド              | 10-43   | ピストンリングオイル(0.5 O/S)    | 2-13-2  |
| チョークロッドブッシング         | 10-44   | ピストンリングセット             | 2-10-1  |
| チョークワイヤ              | 4-35    | ピストンリングセット(0.5 O/S)    | 2-10-2  |
| チルトスイッチカバー           | 15-40   | ビックアップエルボアッシ(12L)      | 12-18   |
| チルトスイッチブラグ           | 15-43   | ビボット ロッカアーム            | 3-26    |
| チルトストップアッシ           | 9-25    | ビボットボルト                | 3-24    |
| チルトストップゲリッブ          | 9-26    | ヒューズ 10A               | 6-14    |
| チルトハンドル              | 11-9-1  | ヒューズ 10A               | 16-14   |
| <ツ>                  |         | ピン                     | 14-26   |
| ツールキット               | 16-1    | ピン 3.5-28              | 8-20    |
| <テ>                  |         | ピン オイルポンプ              | 1-18    |
| ディスタンスプレート ブラケット     | 9-9     | ピンシフトレバー               | 7-24    |
| ティラハンドル              | 10-11-1 | ピンシフトロッドレバー            | 7-35    |
| ティラハンドルアッシ           | 10-10-1 | <フ>                    |         |
| デカール(トーマツ)           | 15-47   | フィルタ                   | 12-21   |
| デカール(レバー)            | 15-46   | フック                    | 13-21   |
| デカールセット(MFS4C)       | 11-12-1 | フックレバーブッシング            | 14-17   |
| デカールセット(MF55C)       | 11-12-2 | ブッシュロッド                | 3-22    |
| デカールセット(MFS6C)       | 11-12-3 | ブッシュロッドクラッチ            | 8-23    |
| デテントスプリング            | 15-18   | ブッシング                  | 9-20a   |
| デテントリテーナ             | 15-16   | ブッシング 14-15.8-7        | 10-16   |
| デテントローラ              | 15-13   | ブッシング 14-15.8-7        | 14-16   |
| <ト>                  |         | ブッシング A                | 15-10   |
| トップカウルアッシ            | 11-4    | ブッシング B                | 15-2    |
| トップカウルアッシ            | 11-5-1  | ブッシング D                | 15-50   |
| トップカウルサブアッシ          | 11-6    | ブッシングシフトレバー            | 7-2     |
| トップカウルサブアッシ          | 11-7-1  | ブッシングステアリング            | 10-29   |
| トップカウルシール            | 11-8    | ブッシング チルトストップ          | 9-27    |
| ドライブギヤ               | 15-27   | ブッシング ロウ ステアリング        | 9-19    |
| ドライブシャフトアッシ(L)       | 8-43-2  | ブッシングアッパステアリング         | 9-18    |

|                           |        |                  |        |
|---------------------------|--------|------------------|--------|
| フュエルゲージベントキャップアッシ         | 12-14  | プロペラシャフト         | 8-18   |
| フュエルコネクタ (エンジンフィメール)      | 12-10  | プロペラシャフトハウジング    | 8-9-1  |
| フュエルコネクタ (エンジンメール)        | 10-32  | プロペラシャフトハウジングアッシ | 8-8-1  |
| フュエルコネクタ (タンクフィメール)       | 12-9   | プロペラナット          | 8-64   |
| フュエルコネクタプロテクタ             | 10-33  | プロペラハードウェアキット    | 8-61   |
| フュエルコネクタマーク               | 12-8   | <へ>              |        |
| フュエルタンクアッシ                | 13-1-1 | ベベルギヤ B          | 8-14   |
| フュエルタンクアッシ                | 13-1-2 | ベベルギヤアッシ (A)     | 8-13   |
| フュエルタンクアッシ 12L            | 12-13  | ベベルギヤアッシ (C)     | 8-15   |
| フュエルタンクアッシ 12L (トールハツ)    | 12-12  | <ホ>              |        |
| フュエルタンクキャップアッシ            | 12-15  | ホース              | 4-43   |
| フュエルタンクキャップアッシ            | 13-18  | ホース              | 12-6-1 |
| フュエルタンクキャップアッシ            | 13-19  | ホース              | 12-7-1 |
| フュエルタンクシール                | 13-3   | ボールベアリング 6002    | 8-12   |
| フュエルバルブアッシ                | 10-39  | ボールベアリング 6004    | 8-7    |
| フュエルピックアップアッシ W/ゲージ       | 12-22  | ボールベアリング 6205    | 1-3    |
| フュエルフィルタアッシ               | 4-38   | ボールベアリング 6300    | 8-44   |
| フュエルフィルタアッシ               | 14-41  | ボトムカウル           | 10-1-1 |
| フュエルフィルタアッシ               | 17-8-3 | ボルト              | 1-11   |
| フュエルフィルタキット               | 14-38  | ボルト              | 1-21   |
| フュエルホース 24-29-24          | 4-41   | ボルト              | 1-41   |
| フュエルホース 275-20            | 13-4   | ボルト              | 1-42   |
| フュエルホース 30-25             | 13-8   | ボルト              | 1-43   |
| フュエルホース 353-40-30         | 10-37  | ボルト              | 1-51   |
| フュエルホース 455-25            | 13-5   | ボルト              | 1-56   |
| フュエルホース L=35              | 13-11  | ボルト              | 3-15   |
| フュエルホース L=60              | 4-42   | ボルト              | 3-31   |
| フュエルホース L=90              | 13-12  | ボルト              | 3-33   |
| フュエルホース W/プロテクタ 25-193-30 | 14-44  | ボルト              | 4-3    |
| フュエルホース W/プロテクタ 25-315-25 | 14-45  | ボルト              | 4-24   |
| フュエルホース W/プロテクタ 275-20    | 13-6   | ボルト              | 6-10   |
| フュエルホース W/プロテクタ 353-40-30 | 10-36  | ボルト              | 6-12   |
| フュエルホース W/プロテクタ 455-25    | 13-7   | ボルト              | 6-17   |
| フュエルポンプアッシ                | 4-26   | ボルト              | 6-26   |
| フュエルレバーデカール               | 10-54  | ボルト              | 6-28   |
| フライホイール MF54 (マーク48)      | 6-1    | ボルト              | 7-11   |
| フライホイール MF54 (マーク50)      | 6-2    | ボルト              | 7-14   |
| フライホイール MF54 (マーク50)      | 16-6   | ボルト              | 7-17   |
| ブライマバルブ                   | 12-4-1 | ボルト              | 7-28   |
| ブライマバルブ                   | 12-4-2 | ボルト              | 7-29   |
| ブライマバルブアッシ                | 12-1-1 | ボルト              | 8-6    |
| ブライマバルブアッシ                | 12-1-2 | ボルト              | 8-35   |
| プラグ 8-8                   | 8-3    | ボルト              | 8-41   |
| プラグキャップ W/レジスタンス          | 6-31   | ボルト              | 8-53   |
| プラスチックリベット 6.5            | 10-9   | ボルト              | 8-55   |
| プラスチックリベット 6.5            | 10-12  | ボルト              | 8-57   |
| フラッシングエアタッチメントアッシ         | 16-24  | ボルト              | 9-16   |
| フラッシングプラグ                 | 16-4   | ボルト              | 9-29   |
| ブランジャカバー                  | 1-26   | ボルト              | 9-32   |
| ブランジャコントロール               | 1-22   | ボルト              | 10-4   |
| ブリーザチャンパカバー               | 1-4    | ボルト              | 10-23  |
| ブリーザホース                   | 1-52   | ボルト              | 10-31  |
| フリースロットルスプリング             | 15-22  | ボルト              | 10-34  |
| フリースロットルドラム               | 15-49  | ボルト              | 10-42  |
| フリースロットルレバー               | 15-14  | ボルト              | 10-49  |
| フリースロットルローラ               | 15-20  | ボルト              | 10-56  |
| フリクションスプリング               | 5-8    | ボルト              | 10-58  |
| フリクションノブ                  | 9-23   | ボルト              | 13-9   |
| フリクションバンドアッシ              | 9-20   | ボルト              | 14-6   |
| フリクションピース                 | 10-20  | ボルト              | 14-11  |
| フリクションプレート                | 5-10   | ボルト              | 14-22  |
| プレート ブッシュロッド              | 3-23   | ボルト              | 14-32  |
| プレート ロックアーム               | 15-51  | ボルト              | 14-40  |
| プレコートスクリュ 5-25            | 7-6    | ボルト              | 15-12  |
| プレコートボルト 6-16             | 14-25  | ボルト              | 15-30  |
| プレコートボルト 6-25             | 5-26   | ボルト              | 16-18  |
| プレコートボルト 6-25             | 14-23  | ボルト              | 17-4-6 |
| フロート                      | 4-8    | ボルト 5-16 (プレコート) | 1-36   |
| フロート                      | 17-7-4 | ボルト 8-122        | 9-5    |
| フロートアームピン                 | 4-11   | ボルト 8-90         | 3-10   |
| フロートアームピン                 | 17-7-5 | ボルト スタータシャフト     | 5-9    |
| フロートチャンバ                  | 4-12   | ポンプケース (アッパ)     | 8-30   |
| フロートチャンバOリング              | 4-13   | ポンプケース (ロワ)      | 8-37   |
| フロートチャンバOリング              | 17-7-2 | ポンプケースガスケット      | 8-33   |
| フロートバルブ                   | 4-9    | ポンプケースガスケット      | 17-4-2 |
| フロートバルブ                   | 17-7-6 | ポンプケースガスケット      | 17-5-5 |
| プロテクタ ワイヤハーネス             | 6-29   | ポンプケースガスケット      | 17-6-5 |
| プロテクタ ワイヤハーネス             | 10-28  | ポンプケースガスケット      | 17-8-5 |
| プロペラアッシ (6°)              | 8-60-1 | ポンプケースガスケット (ロワ) | 8-40   |
| プロペラアッシ (6°)              | 8-60-5 | ポンプケースガスケット (ロワ) | 17-4-5 |
| プロペラアッシ (7°)              | 8-60-2 | ポンプケースガスケット (ロワ) | 17-6-8 |
| プロペラアッシ (8°)              | 8-60-3 | ポンプケースライナ        | 8-31   |
| プロペラアッシ (9°)              | 8-60-4 | ポンプケースライナ        | 17-4-9 |

|                          |         |                  |         |
|--------------------------|---------|------------------|---------|
| ポンプケースライナ                | 17-8-4  | ワッシャ             | 14-43   |
| ポンプケースライナ クロムメッキ         | 17-5-3  | ワッシャ             | 15-7    |
| ポンプダイヤフラム                | 4-30    | ワッシャ             | 15-11   |
| ポンプボディガasket             | 4-29    | ワッシャ             | 16-9    |
| <メ>                      |         | ワッシャ             | 17-4-7  |
| メインジェット (#60)            | 16-22-1 | ワッシャ 10.2-19-1   | 1-28    |
| メインジェット (#62)            | 4-6-2   | ワッシャ 10.2-19-1   | 17-8-10 |
| メインジェット (#65)            | 16-22-2 | ワッシャ 10.5-28-2   | 8-63    |
| メインジェット (#68)            | 4-6-1   | ワッシャ 15.2-19-1.9 | 8-16    |
| メインジェット (#68)            | 16-22-3 | ワッシャ 30-45-1     | 10-26   |
| メインジェット (#70)            | 4-6-3   | ワッシャ 30-45-1     | 10-48   |
| メインノズル                   | 4-5-1   | ワッシャ 4.3-16-1.5  | 9-13    |
| メインノズル                   | 4-5-2   | ワッシャ 5.5-14-1.2  | 14-30   |
| メインノズル                   | 4-5-3   | ワッシャ 6.5-21-1    | 14-10   |
| メッシュストレーナ                | 1-31    | ワッシャ 6.5-23-1.5  | 10-50   |
| メンテナンスキット                | 17-8-1  | ワッシャ 6.5-23-1.5  | 10-57   |
| <ラ>                      |         | ワッシャ 6.5-23-1.5  | 10-59   |
| ラチェット                    | 5-7     | ワッシャ 6.5-23-1.5  | 13-10   |
| ラバーマウント 9-16-4.3         | 4-45    | ワッシャ 6.5-23-1.5  | 14-14   |
| <リ>                      |         | ワッシャ 6-16-1.5    | 3-16    |
| リール                      | 5-5     | ワッシャ 6-16-1.5    | 3-32    |
| リコイルスタータアッシ              | 5-1     | ワッシャ 6-16-1.5    | 9-24    |
| リターンズプリング                | 5-6     | ワッシャ 8.5-28-1    | 9-8     |
| リテーナ                     | 3-6     | ワッシャ リモコンボックス    | 15-5    |
| リテーニングリング                | 12-16   | ワッシャ ロックアーム      | 15-38   |
| リバースロックアーム               | 9-31    |                  |         |
| リバースロックスプリング (L)         | 9-34    |                  |         |
| リバースロックスプリング (R)         | 9-33    |                  |         |
| リフタ                      | 3-21    |                  |         |
| リベット 3-22                | 9-39    |                  |         |
| リモートコントロールストップコード L=2000 | 14-1-1  |                  |         |
| リモートコントロールストップコード L=3200 | 14-1-2  |                  |         |
| リモートコントロールストップコード L=3900 | 14-1-3  |                  |         |
| リモートコントロールストップコード L=5900 | 14-1-4  |                  |         |
| リモートコントロールフィッティングアッシ     | 14-2    |                  |         |
| リモートコントロールヘッドアッシ(RC5D)   | 15-1    |                  |         |
| リヤハウジング                  | 15-34   |                  |         |
| リヤパネル                    | 15-35   |                  |         |
| <レ>                      |         |                  |         |
| レクチファイヤキット               | 16-12   |                  |         |
| レクチファイヤコンプリート            | 6-13    |                  |         |
| レクチファイヤコンプリート            | 16-13   |                  |         |
| <ロ>                      |         |                  |         |
| ローパーミエーションホース 24-29-24   | 4-39    |                  |         |
| ローパーミエーションホース 30-25      | 13-14   |                  |         |
| ローパーミエーションホース L=1600     | 12-7-2  |                  |         |
| ローパーミエーションホース L=35       | 13-15   |                  |         |
| ローパーミエーションホース L=60       | 4-40    |                  |         |
| ローパーミエーションホース L=700      | 12-6-2  |                  |         |
| ローパーミエーションホース L=90       | 13-16   |                  |         |
| ロープアンカ                   | 5-13    |                  |         |
| ローラ                      | 15-8    |                  |         |
| ローラベアリング 14-20-12        | 8-2     |                  |         |
| ローラリテーナ                  | 15-21   |                  |         |
| ロッカアーム                   | 3-25    |                  |         |
| ロッドスナップ 3.5-2            | 5-22    |                  |         |
| ロッドスナップ 3.5-2            | 5-30    |                  |         |
| ロウユニットアッシ (L)            | 17-1-2  |                  |         |
| ロウユニットアッシ (L)            | 17-1-3  |                  |         |
| ロウユニットアッシ (S)            | 17-1-1  |                  |         |
| ロウユニットアッシ (UL)           | 17-1-4  |                  |         |
| ロウユニットアッシ (UL)           | 17-1-5  |                  |         |
| ロウユニットガスケットセット           | 17-6-1  |                  |         |
| <ワ>                      |         |                  |         |
| ワイヤカバー                   | 15-28   |                  |         |
| ワッシャ                     | 1-37    |                  |         |
| ワッシャ                     | 4-25    |                  |         |
| ワッシャ                     | 5-20    |                  |         |
| ワッシャ                     | 6-5     |                  |         |
| ワッシャ                     | 6-8     |                  |         |
| ワッシャ                     | 7-7     |                  |         |
| ワッシャ                     | 7-18    |                  |         |
| ワッシャ                     | 7-20    |                  |         |
| ワッシャ                     | 7-27    |                  |         |
| ワッシャ                     | 8-36    |                  |         |
| ワッシャ                     | 8-54    |                  |         |
| ワッシャ                     | 8-56    |                  |         |
| ワッシャ                     | 9-7     |                  |         |
| ワッシャ                     | 10-35   |                  |         |
| ワッシャ                     | 11-11-1 |                  |         |
| ワッシャ                     | 12-24   |                  |         |
| ワッシャ                     | 13-22   |                  |         |
| ワッシャ                     | 14-34   |                  |         |



# INDEX

|                              |         |                                   |         |
|------------------------------|---------|-----------------------------------|---------|
| <A>                          |         |                                   |         |
| ADJUSTING NUT.....           | 3-27    | BUSHING.....                      | 10-29   |
| ADJUSTING NUT.....           | 10-21   | BUSHING.....                      | 15-2    |
| ALTERNATOR ASSY.....         | 6-3     | BUSHING.....                      | 15-10   |
| ALTERNATOR ASSY.....         | 16-7    | BUSHING.....                      | 15-50   |
| ALTERNATOR KIT.....          | 16-5    | BUSHING 14-15.8-7.....            | 10-16   |
| ALTITUDE ADJUSTMENT KIT..... | 16-21-1 | BUSHING 14-15.8-7.....            | 14-16   |
| ALTITUDE ADJUSTMENT KIT..... | 16-21-2 | <C>                               |         |
| ALTITUDE ADJUSTMENT KIT..... | 16-21-3 | CABLE CLIP ASSY.....              | 14-5    |
| ANODE.....                   | 8-5     | CABLE HOLDER.....                 | 1-9     |
| ANODE.....                   | 17-8-11 | CABLE HOLDER.....                 | 4-36    |
| <B>                          |         | CABLE HOLDER.....                 | 14-35   |
| BALL BEARING 6002.....       | 8-12    | CABLE JOINT.....                  | 14-28   |
| BALL BEARING 6004.....       | 8-7     | CABLE JOINT 4.5-40.5.....         | 14-9    |
| BALL BEARING 6205.....       | 1-3     | CABLE TERMINAL.....               | 15-26   |
| BALL BEARING 6300.....       | 8-44    | CABLE TERMINAL PLUG.....          | 6-20    |
| BAND 135.....                | 6-18    | CABLE TERMINAL PLUG.....          | 10-51   |
| BAND 135.....                | 16-19   | CAM ROD (L).....                  | 8-47-2  |
| BATTERY CABLE L=1716.....    | 16-3    | CAM ROD (S).....                  | 8-47-1  |
| BATTERY CABLE L=494.....     | 6-19    | CAM ROD (UL).....                 | 8-47-3  |
| BEVEL GEAR ASSY (A).....     | 8-13    | CAM ROD BUSHING.....              | 8-48    |
| BEVEL GEAR ASSY (C).....     | 8-15    | CAMSHAFT ASSY (F6A).....          | 3-20    |
| BEVEL GEAR B.....            | 8-14    | CAP.....                          | 6-14a   |
| BOLT.....                    | 1-11    | CAP.....                          | 16-15   |
| BOLT.....                    | 1-21    | CARBURETOR ASSY.....              | 4-4-1   |
| BOLT.....                    | 1-41    | CARBURETOR ASSY.....              | 4-4-2   |
| BOLT.....                    | 1-42    | CARBURETOR ASSY.....              | 4-4-3   |
| BOLT.....                    | 1-43    | CARBURETOR GASKET.....            | 4-20    |
| BOLT.....                    | 1-51    | CARBURETOR GASKET.....            | 17-3-10 |
| BOLT.....                    | 1-56    | CARBURETOR REPAIR KIT.....        | 17-7-1  |
| BOLT.....                    | 3-15    | CAUTION DECAL.....                | 11-3-1  |
| BOLT.....                    | 3-31    | CAUTION DECAL (A).....            | 11-2-1  |
| BOLT.....                    | 3-33    | CAUTION DECAL (B).....            | 5-28-1  |
| BOLT.....                    | 4-3     | CAUTION DECAL (B).....            | 5-28-2  |
| BOLT.....                    | 4-24    | CERAMIC BALL 7.7.....             | 7-32    |
| BOLT.....                    | 6-10    | CHECK VALVE.....                  | 4-27    |
| BOLT.....                    | 6-12    | CHECK VALVE.....                  | 4-28    |
| BOLT.....                    | 6-17    | CHOKE ROD.....                    | 10-43   |
| BOLT.....                    | 6-26    | CHOKE ROD BUSHING.....            | 10-44   |
| BOLT.....                    | 6-28    | CHOKE WIRE.....                   | 4-35    |
| BOLT.....                    | 7-11    | CLAMP.....                        | 12-5    |
| BOLT.....                    | 7-14    | CLAMP.....                        | 12-11   |
| BOLT.....                    | 7-17    | CLAMP 4.2-3-8.....                | 6-6     |
| BOLT.....                    | 7-28    | CLAMP 4.2-3-8.....                | 16-10   |
| BOLT.....                    | 7-29    | CLAMP 6.5-14L.....                | 6-16    |
| BOLT.....                    | 8-6     | CLAMP 6.5-14L.....                | 6-25    |
| BOLT.....                    | 8-35    | CLAMP 6.5-14L.....                | 6-27    |
| BOLT.....                    | 8-41    | CLAMP 6.5-14L.....                | 16-17   |
| BOLT.....                    | 8-53    | CLAMP 6.5-47.5P.....              | 1-57    |
| BOLT.....                    | 8-55    | CLAMP 6.5-47.5P.....              | 5-27    |
| BOLT.....                    | 8-57    | CLAMP 6.5-47.5P.....              | 6-11    |
| BOLT.....                    | 9-16    | CLAMP 6.5-87P.....                | 14-47   |
| BOLT.....                    | 9-29    | CLAMP 6-9.5L.....                 | 1-10    |
| BOLT.....                    | 9-32    | CLAMP BRACKET (L).....            | 9-4-1   |
| BOLT.....                    | 10-4    | CLAMP BRACKET (R).....            | 9-3-1   |
| BOLT.....                    | 10-23   | CLAMP SCREW.....                  | 9-37    |
| BOLT.....                    | 10-31   | CLAMP SCREW ASSY.....             | 9-36-1  |
| BOLT.....                    | 10-34   | CLAMP SCREW HANDLE.....           | 9-38-1  |
| BOLT.....                    | 10-42   | CLAMP SCREW KIT.....              | 9-35-1  |
| BOLT.....                    | 10-56   | CLAMP SCREW PAD.....              | 9-40    |
| BOLT.....                    | 10-58   | CLIP.....                         | 4-10    |
| BOLT.....                    | 13-9    | CLIP.....                         | 17-7-7  |
| BOLT.....                    | 14-6    | CLIP $\phi$ 10.0.....             | 13-26   |
| BOLT.....                    | 14-11   | CLIP $\phi$ 12.....               | 1-53    |
| BOLT.....                    | 14-22   | CLIP $\phi$ 9.4.....              | 4-44    |
| BOLT.....                    | 14-32   | CLIP $\phi$ 9.4.....              | 10-38   |
| BOLT.....                    | 14-40   | CLIP $\phi$ 9.4.....              | 13-13-1 |
| BOLT.....                    | 15-12   | CLIP $\phi$ 9.4.....              | 13-13-2 |
| BOLT.....                    | 15-30   | CLIP $\phi$ 9.4.....              | 14-46   |
| BOLT.....                    | 16-18   | CLUTCH.....                       | 8-19    |
| BOLT.....                    | 17-4-6  | CLUTCH CAM.....                   | 8-45    |
| BOLT 5-10-6.8-7.8.....       | 5-9     | COLLAR 15.9-17-9.....             | 10-47   |
| BOLT 5-16.....               | 1-36    | COLLAR 4-6-21.....                | 5-17    |
| BOLT 6-35.....               | 10-49   | COLLAR 6.1-8-6.5.....             | 5-23    |
| BOLT 8-122.....              | 9-5     | COLLAR 6.2-9-7.4.....             | 4-23    |
| BOLT 8-90.....               | 3-10    | COLLAR 6.5-10.5-22.6.....         | 3-30    |
| BOTTOM COWL.....             | 10-1-1  | COLLAR 8-10-20.1.....             | 1-6     |
| BREATHER CHAMBER COVER.....  | 1-4     | CONNECTING ROD ASSY.....          | 2-3     |
| BREATHER HOSE.....           | 1-52    | CONNECTING ROD BOLT.....          | 2-4     |
| BUSHING.....                 | 7-2     | CONTROL LEVER.....                | 15-42   |
| BUSHING.....                 | 9-18    | COTTER.....                       | 3-7     |
| BUSHING.....                 | 9-19    | COVER.....                        | 10-30   |
| BUSHING.....                 | 9-20a   | COWL LATCH ASSY.....              | 10-3    |
| BUSHING.....                 | 9-27    | CRANKCASE HEAD.....               | 1-47    |
|                              |         | CRANKCASE HEAD GASKET.....        | 1-50    |
|                              |         | CRANKCASE HEAD GASKET.....        | 17-3-18 |
|                              |         | CRANKSHAFT ASSY.....              | 2-1     |
|                              |         | CYLINDER BLOCK.....               | 1-1     |
|                              |         | CYLINDER HEAD ASSY.....           | 3-1-1   |
|                              |         | CYLINDER HEAD BOLT 8-60.....      | 3-11    |
|                              |         | CYLINDER HEAD COVER.....          | 3-13    |
|                              |         | CYLINDER HEAD COVER GASKET.....   | 3-14    |
|                              |         | CYLINDER HEAD COVER GASKET.....   | 17-3-4  |
|                              |         | CYLINDER HEAD GASKET.....         | 3-9     |
|                              |         | CYLINDER HEAD GASKET.....         | 17-3-2  |
|                              |         | <D>                               |         |
|                              |         | DECAL (LEVER).....                | 15-46   |
|                              |         | DECAL (TOHATSU).....              | 15-47   |
|                              |         | DECAL SET (MF54C).....            | 11-12-1 |
|                              |         | DECAL SET (MF55C).....            | 11-12-2 |
|                              |         | DECAL SET (MF56C).....            | 11-12-3 |
|                              |         | DETENT RETAINER.....              | 15-16   |
|                              |         | DETENT ROLLER.....                | 15-13   |
|                              |         | DETENT SPRING.....                | 15-18   |
|                              |         | DISTANCE PLATE.....               | 9-9     |
|                              |         | DOWEL PIN 6-12.....               | 1-15    |
|                              |         | DOWEL PIN 6-12.....               | 3-8     |
|                              |         | DOWEL PIN 6-12.....               | 7-10    |
|                              |         | DRAIN BOLT 10-14 P1.25.....       | 1-27    |
|                              |         | DRAIN SCREW.....                  | 4-15    |
|                              |         | DRIVE GEAR.....                   | 15-27   |
|                              |         | DRIVE SHAFT ASSY (L).....         | 8-43-2  |
|                              |         | DRIVE SHAFT ASSY (S).....         | 8-43-1  |
|                              |         | DRIVE SHAFT ASSY (UL).....        | 8-43-3  |
|                              |         | DRIVE SHAFT BUSHING.....          | 7-4-1   |
|                              |         | DRIVE SHAFT BUSHING.....          | 7-4-2   |
|                              |         | DRIVE SHAFT BUSHING ASSY.....     | 7-3-1   |
|                              |         | DRIVE SHAFT BUSHING ASSY.....     | 7-3-2   |
|                              |         | DRIVE SHAFT HOUSING ASSY (L)..... | 7-1-2   |
|                              |         | DRIVE SHAFT HOUSING ASSY (L)..... | 7-1-3   |
|                              |         | DRIVE SHAFT HOUSING ASSY (S)..... | 7-1-1   |
|                              |         | DRIVE SHAFT HOUSING GASKET.....   | 7-15    |
|                              |         | DRIVE SHAFT HOUSING GASKET.....   | 17-3-19 |
|                              |         | <E>                               |         |
|                              |         | ELECTRIC BRACKET ASSY.....        | 6-15    |
|                              |         | ELECTRIC BRACKET ASSY.....        | 16-16   |
|                              |         | ENGINE SHORT BLOCK KIT.....       | 17-2-1  |
|                              |         | E-RING d=6.....                   | 15-24   |
|                              |         | EXHAUST COVER (INNER).....        | 1-40    |
|                              |         | EXHAUST COVER GASKET.....         | 1-39    |
|                              |         | EXHAUST COVER GASKET.....         | 3-12    |
|                              |         | EXHAUST COVER GASKET.....         | 17-3-3  |
|                              |         | EXHAUST COVER GASKET.....         | 17-3-14 |
|                              |         | EXHAUST VALVE.....                | 3-3     |
|                              |         | EXHAUST VALVE STEM SEAL.....      | 3-37    |
|                              |         | EXTENSION CORD.....               | 16-20   |
|                              |         | EXTENSION HOUSING.....            | 7-16-1  |
|                              |         | <F>                               |         |
|                              |         | FILTER.....                       | 12-21   |
|                              |         | FLOAT.....                        | 4-8     |
|                              |         | FLOAT.....                        | 17-7-4  |
|                              |         | FLOAT ARM PIN.....                | 4-11    |
|                              |         | FLOAT ARM PIN.....                | 17-7-5  |
|                              |         | FLOAT CHAMBER.....                | 4-12    |
|                              |         | FLOAT CHAMBER O-RING.....         | 4-13    |
|                              |         | FLOAT CHAMBER O-RING.....         | 17-7-2  |
|                              |         | FLOAT VALVE.....                  | 4-9     |
|                              |         | FLOAT VALVE.....                  | 17-7-6  |
|                              |         | FLUSHING ATTACHMENT ASSY.....     | 16-24   |
|                              |         | FLUSHING PLUG.....                | 16-4    |
|                              |         | FLYWHEEL.....                     | 6-1     |
|                              |         | FLYWHEEL.....                     | 6-2     |
|                              |         | FLYWHEEL.....                     | 16-6    |
|                              |         | FREE THROTTLE DRUM.....           | 15-49   |
|                              |         | FREE THROTTLE LEVER.....          | 15-14   |
|                              |         | FREE THROTTLE ROLLER.....         | 15-20   |
|                              |         | FREE THROTTLE SPRING.....         | 15-22   |
|                              |         | FRICTION BAND ASSY.....           | 9-20    |
|                              |         | FRICTION KNOB.....                | 9-23    |
|                              |         | FRICTION PIECE.....               | 10-20   |
|                              |         | FRICTION PLATE.....               | 5-10    |
|                              |         | FRICTION SPRING.....              | 5-8     |
|                              |         | FUEL COCK ASSY.....               | 10-39   |
|                              |         | FUEL CONNECTOR.....               | 12-9    |
|                              |         | FUEL CONNECTOR.....               | 12-10   |
|                              |         | FUEL CONNECTOR (MALE).....        | 10-32   |
|                              |         | FUEL CONNECTOR MARK.....          | 12-8    |
|                              |         | FUEL CONNECTOR PROTECTOR.....     | 10-33   |
|                              |         | FUEL FILTER ASSY.....             | 4-38    |

|                                      |         |  |         |                                      |        |
|--------------------------------------|---------|--|---------|--------------------------------------|--------|
| FUEL FILTER ASSY.....                | 14-41   | JOINT.....                               | 16-25   | PICK-UP ELBOW ASSY (12L).....        | 12-18  |
| FUEL FILTER ASSY.....                | 17-8-3  | JOINT ASSY (INLET).....                  | 12-2    | PILOT LAMP ASSY.....                 | 6-22   |
| FUEL FILTER KIT.....                 | 14-38   | JOINT ASSY (OUTLET).....                 | 12-3    | PILOT SCREW.....                     | 4-19-1 |
| FUEL GAUGE VENT CAP ASSY (12L).....  | 12-14   | <K>                                      |         | PILOT SCREW.....                     | 4-19-2 |
| FUEL HOSE 24-29-24.....              | 4-41    | KEY 16-5.7-4.....                        | 2-5     | PIN.....                             | 1-18   |
| FUEL HOSE 275-20.....                | 13-4    | KEY $\phi$ 2-11.....                     | 8-29    | PIN.....                             | 7-24   |
| FUEL HOSE 30-25.....                 | 13-8    | KEY $\phi$ 2-11.....                     | 17-4-8  | PIN.....                             | 7-35   |
| FUEL HOSE 353-40-30.....             | 10-37   | KEY $\phi$ 2-11.....                     | 17-8-7  | PIN.....                             | 14-26  |
| FUEL HOSE 455-25.....                | 13-5    | <L>                                      |         | PIN 3.5-28.....                      | 8-20   |
| FUEL HOSE L=35.....                  | 13-11   | LIFTER.....                              | 3-21    | PIPE.....                            | 1-32   |
| FUEL HOSE L=60.....                  | 4-42    | LOW PERMEATION HOSE 24-29-24.....        | 4-39    | PIPE JOINT 4-4.....                  | 13-24  |
| FUEL HOSE L=90.....                  | 13-12   | LOW PERMEATION HOSE 30-25.....           | 13-14   | PISTON.....                          | 2-7-1  |
| FUEL HOSE W/PROTECTOR 25-193-30..... | 14-44   | LOW PERMEATION HOSE L=1600.....          | 12-7-2  | PISTON (0.5 O/S).....                | 2-7-2  |
| FUEL HOSE W/PROTECTOR 25-315-25..... | 14-45   | LOW PERMEATION HOSE L=35.....            | 13-15   | PISTON PIN.....                      | 2-8    |
| FUEL HOSE W/PROTECTOR 275-20.....    | 13-6    | LOW PERMEATION HOSE L=60.....            | 4-40    | PISTON PIN CLIP.....                 | 2-9    |
| FUEL HOSE W/PROTECTOR 353-40-30..... | 10-36   | LOW PERMEATION HOSE L=700.....           | 12-6-2  | PISTON REPAIR KIT.....               | 2-6-1  |
| FUEL HOSE W/PROTECTOR 455-25.....    | 13-7    | LOW PERMEATION HOSE L=90.....            | 13-16   | PISTON REPAIR KIT (0.5 O/S).....     | 2-6-2  |
| FUEL LEVER DECAL.....                | 10-54   | LOWER UNIT ASSY (L).....                 | 17-1-2  | PISTON RING.....                     | 2-11-1 |
| FUEL PICK-UP ASSY W/GAUGE.....       | 12-22   | LOWER UNIT ASSY (L).....                 | 17-1-3  | PISTON RING.....                     | 2-12-1 |
| FUEL PUMP ASSY.....                  | 4-26    | LOWER UNIT ASSY (S).....                 | 17-1-1  | PISTON RING (0.5 O/S).....           | 2-11-2 |
| FUEL TANK ASSY.....                  | 13-1-1  | LOWER UNIT ASSY (UL).....                | 17-1-4  | PISTON RING (0.5 O/S).....           | 2-12-2 |
| FUEL TANK ASSY.....                  | 13-1-2  | LOWER UNIT ASSY (UL).....                | 17-1-5  | PISTON RING SET.....                 | 2-10-1 |
| FUEL TANK ASSY 12L.....              | 12-12   | LOWER UNIT GASKET SET.....               | 17-6-1  | PISTON RING SET (0.5 O/S).....       | 2-10-2 |
| FUEL TANK ASSY 12L.....              | 12-13   | <M>                                      |         | PISTON RING-OIL.....                 | 2-13-1 |
| FUEL TANK CAP ASSY.....              | 12-15   | MAIN JET (#60).....                      | 16-22-1 | PISTON RING-OIL (0.5 O/S).....       | 2-13-2 |
| FUEL TANK CAP ASSY.....              | 13-18   | MAIN JET (#62).....                      | 4-6-2   | PIVOT.....                           | 3-26   |
| FUEL TANK CAP ASSY.....              | 13-19   | MAIN JET (#65).....                      | 16-22-2 | PIVOT BOLT.....                      | 3-24   |
| FUEL TANK SEAL.....                  | 13-3    | MAIN JET (#68).....                      | 4-6-1   | PLASTIC RIVET 6.5.....               | 10-9   |
| FUSE 10A.....                        | 6-14    | MAIN JET (#68).....                      | 16-22-3 | PLASTIC RIVET 6.5.....               | 10-12  |
| FUSE 10A.....                        | 16-14   | MAIN JET (#70).....                      | 4-6-3   | PLATE.....                           | 3-23   |
| <G>                                  |         | MAIN NOZZLE.....                         | 4-5-1   | PLATE.....                           | 15-51  |
| GASKET.....                          | 1-5     | MAIN NOZZLE.....                         | 4-5-2   | PLUG 8-8.....                        | 8-3    |
| GASKET.....                          | 12-25   | MAIN NOZZLE.....                         | 4-5-3   | PLUG CAP W/RESISTANCE.....           | 6-31   |
| GASKET.....                          | 17-3-6  | MAINTENANCE KIT FOR MFS4/5/6C.....       | 17-8-1  | PLUNGER CONTROL.....                 | 1-22   |
| GASKET 8.1-15-1.....                 | 7-12    | MESH.....                                | 1-31    | PLUNGER COVER.....                   | 1-26   |
| GASKET 8.1-15-1.....                 | 8-4     | <N>                                      |         | POWER HEAD GASKET SET.....           | 17-3-1 |
| GASKET 8.1-15-1.....                 | 17-6-2  | NEUTRAL LOCK ARM.....                    | 15-36   | PRE-COATED BOLT 6-16.....            | 14-25  |
| GASKET 8.1-15-1.....                 | 17-8-2  | NEUTRAL LOCK SPRING.....                 | 15-37   | PRE-COATED BOLT 6-25.....            | 5-26   |
| GEAR CASE ASSY.....                  | 8-1-1   | NON-RETURN VALVE.....                    | 13-25   | PRE-COATED BOLT 6-25.....            | 14-23  |
| GEAR CASE ASSY.....                  | 8-1-2   | NUT.....                                 | 7-21    | PRE-COATED SCREW 5-25.....           | 7-6    |
| GREASE FITTING.....                  | 9-30    | NUT.....                                 | 14-7    | PRIMER BULB.....                     | 12-4-1 |
| GRIP.....                            | 10-13   | NUT.....                                 | 14-42   | PRIMER BULB.....                     | 12-4-2 |
| GRIP.....                            | 15-41   | NUT.....                                 | 15-6    | PRIMER BULB ASSY.....                | 12-1-1 |
| GROMMET.....                         | 1-14    | NUT.....                                 | 15-29   | PRIMER BULB ASSY.....                | 12-1-2 |
| GROMMET.....                         | 1-45    | NUT 12-P1.25.....                        | 6-9     | PROPELLER ASSY (6").....             | 8-60-1 |
| GROMMET.....                         | 10-41   | NYLON NUT 6-P1.0.....                    | 14-13   | PROPELLER ASSY (6").....             | 8-60-5 |
| GROMMET.....                         | 14-21   | NYLON NUT 8-P1.25.....                   | 9-6     | PROPELLER ASSY (7").....             | 8-60-2 |
| GROMMET.....                         | 15-31   | NYLON NUT 8-P1.25.....                   | 14-36   | PROPELLER ASSY (8").....             | 8-60-3 |
| GROMMET.....                         | 15-52   | <O>                                      |         | PROPELLER ASSY (9").....             | 8-60-4 |
| GROMMET.....                         | 15-53   | OIL LEVEL GAUGE.....                     | 1-54    | PROPELLER HARDWARE KIT.....          | 8-61   |
| GROMMET.....                         | 15-54   | OIL PRESSURE DECAL.....                  | 10-53   | PROPELLER NUT.....                   | 8-64   |
| GROMMET.....                         | 15-55   | OIL PRESSURE SWITCH.....                 | 1-44    | PROPELLER SHAFT.....                 | 8-18   |
| GROMMET 10.7-3.5.....                | 7-9     | OIL PRESSURE SWITCH LEAD WIRE L=240..... | 1-46    | PROPELLER SHAFT HOUSING.....         | 8-9-1  |
| GROMMET 10-2.....                    | 8-59    | OIL PUMP COVER.....                      | 1-20    | PROPELLER SHAFT HOUSING ASSY.....    | 8-8-1  |
| GROMMET 12-3.....                    | 8-52    | OIL PUMP ROTOR (INNER).....              | 1-16    | PROTECTOR.....                       | 6-29   |
| GROMMET 15.5-27.....                 | 10-5    | OIL PUMP ROTOR (OUTER).....              | 1-17    | PROTECTOR.....                       | 10-28  |
| GROMMET 17-2.7.....                  | 10-8    | OIL SEAL 10.1-25-7.....                  | 1-48    | PUMP BODY GASKET.....                | 4-29   |
| GROMMET 17-3.....                    | 6-21    | OIL SEAL 10.1-25-7.....                  | 17-3-17 | PUMP CASE (LOWER).....               | 8-37   |
| GROMMET 18-2.5.....                  | 10-6    | OIL SEAL 10-24-8.....                    | 8-38    | PUMP CASE (UPPER).....               | 8-30   |
| GROMMET 20-29.....                   | 14-3    | OIL SEAL 10-24-8.....                    | 17-6-7  | PUMP CASE GASKET.....                | 8-33   |
| GROMMET 22-3.....                    | 10-2    | OIL SEAL 15-28-10.....                   | 8-10    | PUMP CASE GASKET.....                | 17-4-2 |
| GROMMET 25-5.....                    | 10-7    | OIL SEAL 15-28-10.....                   | 17-6-3  | PUMP CASE GASKET.....                | 17-5-5 |
| GROMMET 29-3.....                    | 7-13    | OIL SEAL 20-35-7.....                    | 1-2     | PUMP CASE GASKET.....                | 17-6-5 |
| GROMMET 30.2-12.7.....               | 10-45   | OIL SEAL 20-35-7.....                    | 17-3-8  | PUMP CASE GASKET.....                | 17-8-5 |
| GROMMET 43-23.....                   | 14-4    | OIL SEAL 25-40-8.....                    | 1-13    | PUMP CASE GASKET (LOWER).....        | 8-40   |
| GUIDE PLATE GASKET.....              | 8-34    | OIL SEAL 25-40-8.....                    | 17-3-12 | PUMP CASE GASKET (LOWER).....        | 17-4-5 |
| GUIDE PLATE GASKET.....              | 17-4-4  | OILPAN GASKET.....                       | 1-38    | PUMP CASE GASKET (LOWER).....        | 17-6-8 |
| GUIDE PLATE GASKET.....              | 17-5-6  | OILPAN GASKET.....                       | 17-3-13 | PUMP CASE LINER.....                 | 8-31   |
| GUIDE PLATE GASKET.....              | 17-6-6  | OILPAN SUB-ASSY.....                     | 1-12    | PUMP CASE LINER.....                 | 17-4-9 |
| GUIDE PLATE GASKET.....              | 17-8-9  | O-RING.....                              | 4-16    | PUMP CASE LINER.....                 | 17-5-3 |
| <H>                                  |         | O-RING.....                              | 12-20   | PUMP CASE LINER.....                 | 17-8-4 |
| HIGH TEMPERATURE CAUTION DECAL.....  | 7-37    | O-RING.....                              | 17-3-9  | PUMP DIAPHRAGM.....                  | 4-30   |
| HOOK.....                            | 13-21   | O-RING.....                              | 17-7-8  | PUSH ROD.....                        | 3-22   |
| HOOK LEVER BUSHING.....              | 14-17   | O-RING 1.9-6.8.....                      | 1-25    | PUSH ROD.....                        | 8-23   |
| HOSE.....                            | 4-43    | O-RING 1.9-6.8.....                      | 17-3-16 | <Q>                                  |        |
| HOSE.....                            | 12-6-1  | O-RING 1.9-8.8.....                      | 7-31    | QUICK-CONNECTOR (MALE).....          | 12-19  |
| HOSE.....                            | 12-7-1  | O-RING 2.4-15.4.....                     | 8-50    | <R>                                  |        |
| <I>                                  |         | O-RING 2.4-15.4.....                     | 17-6-10 | RATCHET.....                         | 5-7    |
| IGNITER W/R-CAP.....                 | 6-30    | O-RING 2.5-4.9.....                      | 8-49    | REAR HOUSING.....                    | 15-34  |
| INSTRUCTION TAG.....                 | 12-17   | O-RING 2.5-4.9.....                      | 17-6-9  | REAR PANEL.....                      | 15-35  |
| INSULATOR.....                       | 4-21    | O-RING 2.6-18.7.....                     | 1-55    | RECOIL STARTER ASSY.....             | 5-1    |
| INTAKE MANIFOLD ASSY.....            | 4-1     | O-RING 2.6-18.7.....                     | 4-33    | RECTIFIER COMPLETE.....              | 6-13   |
| INTAKE MANIFOLD GASKET 2-33.5.....   | 4-2     | O-RING 2.6-18.7.....                     | 17-3-7  | RECTIFIER COMPLETE.....              | 16-13  |
| INTAKE MANIFOLD GASKET 2-33.5.....   | 17-3-11 | O-RING 3.2-47.....                       | 8-11    | RECTIFIER KIT.....                   | 16-12  |
| INTAKE SILENCER ASSY.....            | 4-22    | O-RING 3.2-47.....                       | 17-6-4  | REEL.....                            | 5-5    |
| INTAKE VALVE.....                    | 3-2     | O-RING $\phi$ 3.1.....                   | 1-19    | REMOTE CONTROL FITTING ASSY.....     | 14-2   |
| INTAKE VALVE STEM SEAL.....          | 3-36    | O-RING $\phi$ 3.1.....                   | 17-3-15 | REMOTE CONTROL HEAD ASSY (RC5D)..... | 15-1   |
| <J>                                  |         | <P>                                      |         | REMOTE CONTROL STOP CORD L=2000..... | 14-1-1 |

|                                 |         |                                |         |                                |         |
|---------------------------------|---------|--------------------------------|---------|--------------------------------|---------|
| REMOTE CONTROL STOP CORD L=3200 | 14-1-2  | SPRING                         | 1-23    | WASHER                         | 6-5     |
| REMOTE CONTROL STOP CORD L=3900 | 14-1-3  | SPRING                         | 4-18    | WASHER                         | 6-8     |
| REMOTE CONTROL STOP CORD L=5900 | 14-1-4  | SPRING                         | 7-33    | WASHER                         | 7-7     |
| RETAINER                        | 3-6     | SPRING                         | 8-21    | WASHER                         | 7-18    |
| RETAINING RING                  | 12-16   | SPRING                         | 9-22    | WASHER                         | 7-20    |
| RETURN SPRING                   | 5-6     | SPRING                         | 10-22   | WASHER                         | 7-27    |
| REVERSE LOCK ARM                | 9-31    | SPRING                         | 14-27   | WASHER                         | 8-36    |
| REVERSE LOCK SPRING (L)         | 9-34    | SPRING PIN                     | 14-29   | WASHER                         | 8-54    |
| REVERSE LOCK SPRING (R)         | 9-33    | SPRING PIN 3-10                | 8-46    | WASHER                         | 8-56    |
| RIVET 3-22                      | 9-39    | SPRING RETAINER                | 8-22    | WASHER                         | 9-7     |
| ROCKER ARM                      | 3-25    | SPRING WASHER                  | 14-12   | WASHER                         | 10-35   |
| ROD SNAP 3.5-2                  | 5-22    | SPRING WASHER                  | 14-33   | WASHER                         | 11-11-1 |
| ROD SNAP 3.5-2                  | 5-30    | STARTER CASE                   | 5-2     | WASHER                         | 12-24   |
| ROLLER                          | 15-8    | STARTER HANDLE                 | 5-12    | WASHER                         | 13-22   |
| ROLLER BEARING 14-20-12         | 8-2     | STARTER LOCK                   | 5-16    | WASHER                         | 14-34   |
| ROLLER RETAINER                 | 15-21   | STARTER LOCK CAM               | 5-19    | WASHER                         | 14-43   |
| ROPE ANCHOR                     | 5-13    | STARTER LOCK CAM SPRING        | 5-24    | WASHER                         | 15-5    |
| RUBBER MOUNT 9-16-4.3           | 4-45    | STARTER LOCK ROD               | 5-29    | WASHER                         | 15-7    |
| <S>                             |         | STARTER LOCK SPRING            | 5-18    | WASHER                         | 15-11   |
| SAFETY ROPE $\phi$ 4-1000       | 16-2    | STARTER ROPE $\phi$ 4.5-1620   | 5-11    | WASHER                         | 15-38   |
| SAIL PRO DECAL                  | 11-1-1  | STARTER SEAL                   | 5-15    | WASHER                         | 16-9    |
| SCREW                           | 1-8     | STARTER SPRING                 | 5-4     | WASHER                         | 17-4-7  |
| SCREW                           | 1-35    | STARTER SPRING CASE            | 5-3     | WASHER 10.2-19-1               | 1-28    |
| SCREW                           | 4-14    | STAY                           | 14-39   | WASHER 10.2-19-1               | 17-8-10 |
| SCREW                           | 4-31    | STEERING HOOK PLATE            | 14-31   | WASHER 10.5-28-2               | 8-63    |
| SCREW                           | 4-32    | STEERING LOCK KIT              | 16-27   | WASHER 15.2-19-1.9             | 8-16    |
| SCREW                           | 4-34    | STERN BRACKET SPRING           | 9-11    | WASHER 30-45-1                 | 10-26   |
| SCREW                           | 4-37    | STOP SCREW                     | 4-17    | WASHER 30-45-1                 | 10-48   |
| SCREW                           | 5-21    | STOP SWITCH ASSY               | 6-23    | WASHER 4.3-16-1.5              | 9-13    |
| SCREW                           | 5-25    | STOP SWITCH ASSY               | 15-32   | WASHER 5.5-14-1.2              | 14-30   |
| SCREW                           | 6-4     | STOP SWITCH LANYARD ASSY       | 6-24    | WASHER 6.5-21-1                | 14-10   |
| SCREW                           | 6-7     | STOP SWITCH LANYARD ASSY       | 15-33   | WASHER 6.5-23-1.5              | 10-50   |
| SCREW                           | 7-8     | STOPPER                        | 7-5     | WASHER 6.5-23-1.5              | 10-57   |
| SCREW                           | 8-25    | STOPPER                        | 8-51    | WASHER 6.5-23-1.5              | 10-59   |
| SCREW                           | 9-10    | STORAGE DECAL                  | 10-52   | WASHER 6.5-23-1.5              | 13-10   |
| SCREW                           | 9-12    | STRAINER BODY                  | 1-29    | WASHER 6.5-23-1.5              | 14-14   |
| SCREW                           | 10-17   | STRAINER CAP                   | 1-30    | WASHER 6-16-1.5                | 3-16    |
| SCREW                           | 10-18   | STRAINER STOPPER               | 1-34    | WASHER 6-16-1.5                | 3-32    |
| SCREW                           | 12-23   | STUD                           | 7-19    | WASHER 6-16-1.5                | 9-24    |
| SCREW                           | 15-3    | SWIVEL BRACKET                 | 9-1-1   | WASHER 8.5-28-1                | 9-8     |
| SCREW                           | 15-15   | SWIVEL BRACKET                 | 9-2-1   | WATER PIPE (LOWER)             | 8-26    |
| SCREW                           | 15-17   | <T>                            |         | WATER PIPE ASSY (L)            | 8-58-2  |
| SCREW                           | 15-19   | TANK FILLER CAP GASKET         | 13-20   | WATER PIPE ASSY (S)            | 8-58-1  |
| SCREW                           | 15-39   | TAPPING SCREW M6-18            | 11-10   | WATER PIPE ASSY (UL)           | 8-58-3  |
| SCREW                           | 16-8    | THERMOSTAT                     | 3-17    | WATER PIPE SEAL (LOWER)        | 8-42    |
| SCREW                           | 16-11   | THERMOSTAT CAP                 | 3-18    | WATER PUMP GUIDE PLATE         | 8-32    |
| SCREW                           | 17-7-3  | THERMOSTAT CAP GASKET          | 3-19    | WATER PUMP GUIDE PLATE         | 17-4-3  |
| SCREW M4-10                     | 10-40   | THERMOSTAT CAP GASKET          | 17-3-5  | WATER PUMP GUIDE PLATE         | 17-5-4  |
| SEAL                            | 1-33    | THROTTLE ARM                   | 15-23   | WATER PUMP GUIDE PLATE         | 17-8-8  |
| SEAL                            | 8-27    | THROTTLE DECAL                 | 10-24-1 | WATER PUMP IMPELLER            | 8-28    |
| SEAL RING                       | 16-26   | THROTTLE DRUM                  | 3-28    | WATER PUMP IMPELLER            | 17-4-10 |
| SEAL RING 13.8-22-3.7           | 14-18   | THROTTLE DRUM                  | 14-15   | WATER PUMP IMPELLER            | 17-5-2  |
| SEALING PLATE                   | 5-14    | THROTTLE LEVER (REMOTE CONT)   | 14-8    | WATER PUMP IMPELLER            | 17-8-6  |
| SEALING PLATE                   | 13-2    | THROTTLE OPENER                | 3-29    | WATER PUMP KIT (CHROME PLATED) | 17-5-1  |
| SEAT                            | 1-24    | THROTTLE ROD                   | 3-34    | WATER PUMP REPAIR KIT          | 17-4-1  |
| SEPARATE CORD                   | 14-37   | THROTTLE SHAFT                 | 10-14   | WATER STRAINER                 | 8-24    |
| SETTING PLATE                   | 9-28    | THROTTLE SHAFT DAMPER          | 10-15   | WAVE WASHER                    | 15-48   |
| SHIFT DECAL                     | 10-55   | THROTTLE SHAFT SUPPORT         | 10-19   | WAVE WASHER d=5                | 1-7     |
| SHIFT GEAR ASSY                 | 15-25   | THROTTLE WIRE                  | 10-27   | WIRE COVER                     | 15-28   |
| SHIFT LEVER                     | 10-46   | THROTTLE WIRE (REMOTE CONTROL) | 14-19   |                                |         |
| SHIFT LEVER (REMOTE CONTROL)    | 14-24   | THROTTLE WIRE BRACKET          | 14-20   |                                |         |
| SHIFT LEVER ROD                 | 7-34    | THRUST BUSHING                 | 9-17    |                                |         |
| SHIFT LEVER SHAFT ASSY          | 7-30    | THRUST HOLDER ASSY             | 8-62    |                                |         |
| SHIFT POSITION DECAL            | 15-44   | THRUST PLATE                   | 2-2     |                                |         |
| SHIFT POSITION SIDE DECAL       | 15-45   | THRUST PLATE                   | 15-9    |                                |         |
| SHIFT ROD (L)                   | 7-22-2  | THRUST PLATE (LOWER)           | 9-21    |                                |         |
| SHIFT ROD (S)                   | 7-22-1  | THRUST ROD                     | 9-14    |                                |         |
| SHIFT ROD JOINT ASSY            | 7-26    | THRUST ROD SPRING              | 9-15    |                                |         |
| SHIFT ROD LEVER                 | 7-23    | TILLER HANDLE                  | 10-11-1 |                                |         |
| SHIM 21-28-0.1                  | 8-17-1  | TILLER HANDLE ASSY             | 10-10-1 |                                |         |
| SHIM 21-28-0.15                 | 8-17-2  | TILT HANDLE                    | 11-9-1  |                                |         |
| SHIM 26.5-34.8-0.1              | 8-39-1  | TILT STOPPER ASSY              | 9-25    |                                |         |
| SHIM 26.5-34.8-0.15             | 8-39-2  | TILT STOPPER GRIP              | 9-26    |                                |         |
| SHOULDER BOLT                   | 9-41    | TILT SWITCH COVER              | 15-40   |                                |         |
| SLOW JET (#35)                  | 16-23   | TILT SWITCH PLUG               | 15-43   |                                |         |
| SLOW JET (#38)                  | 4-7     | TOOL KIT                       | 16-1    |                                |         |
| SNAP PIN                        | 7-36    | TOP COWL ASSY                  | 11-4    |                                |         |
| SP DECAL                        | 11-1-2  | TOP COWL ASSY                  | 11-5-1  |                                |         |
| SPACER                          | 15-4    | TOP COWL SEAL                  | 11-8    |                                |         |
| SPACER 19-24.8-1                | 1-49    | TOP COWL SUB-ASSY              | 11-6    |                                |         |
| SPACER 33.5-55-3.3              | 10-25   | TOP COWL SUB-ASSY              | 11-7-1  |                                |         |
| SPACER 7.2-10-6                 | 13-17   | <V>                            |         |                                |         |
| SPARK PLUG(DCPR6E)              | 3-35    | VALVE SPRING L=35              | 3-5     |                                |         |
| SPARK PLUG(DCPR6E)              | 17-8-13 | VALVE SPRING SEAT              | 3-4     |                                |         |
| SPLIT PIN                       | 7-25    | <W>                            |         |                                |         |
| SPLIT PIN 1.6-10                | 13-23   | WASHER                         | 1-37    |                                |         |
| SPLIT PIN 3-18                  | 8-65    | WASHER                         | 4-25    |                                |         |
| SPLIT PIN 3-18                  | 17-8-12 | WASHER                         | 5-20    |                                |         |

# INDEX (Parts Number)

|             |         |             |         |             |        |             |         |
|-------------|---------|-------------|---------|-------------|--------|-------------|---------|
| 1E0-34093-0 | 6-14a   | 369-62439-1 | 9-28    | 369-87322-1 | 17-4-1 | 3ASB07431-0 | 1-4     |
| 1E0-34093-0 | 16-15   | 369-64014-0 | 8-17-1  | 369B64518-1 | 8-60-4 | 3ASQ61030-3 | 7-1-3   |
| 301-61021-0 | 7-2     | 369-64015-0 | 8-17-2  | 369Q60000-3 | 8-1-1  | 3AU-04468-0 | 4-6-1   |
| 301-64215-1 | 8-19    | 369-64032-0 | 8-16    | 369Q60101-1 | 8-9-1  | 3AU-04468-0 | 16-22-3 |
| 301-64217-0 | 8-20    | 369-64081-0 | 8-39-1  | 369Q61110-2 | 7-16-1 | 3AU-67562-1 | 11-1-1  |
| 301-66136-0 | 7-31    | 369-64082-1 | 8-39-2  | 369Q62112-3 | 9-3-1  | 3B2-62118-0 | 9-9     |
| 307-62116-1 | 9-8     | 369-64121-0 | 8-64    | 369Q62113-2 | 9-4-1  | 3B2-63063-0 | 10-19   |
| 309-62115-2 | 9-5     | 369-64124-0 | 8-63    | 369Q87323-1 | 8-8-1  | 3B2-63108-0 | 10-26   |
| 312-72201-0 | 16-2    | 369-64211-1 | 8-18    | 393-62437-1 | 9-27   | 3B2-70050-2 | 12-14   |
| 332-60005-2 | 8-3     | 369-64222-0 | 8-22    | 393-64221-0 | 8-21   | 3B2-70155-0 | 12-18   |
| 332-60006-0 | 7-12    | 369-64223-0 | 8-23    | 393B64512-1 | 8-60-5 | 3B2-70167-1 | 12-12   |
| 332-60006-0 | 8-4     | 369-64301-0 | 8-43-1  | 394-70013-0 | 13-24  | 3B7-06305-0 | 4-45    |
| 332-60006-0 | 17-6-2  | 369-64302-0 | 8-43-2  | 394-70260-0 | 10-32  | 3B7-76093-0 | 10-7    |
| 332-60006-0 | 17-8-2  | 369-64303-0 | 8-43-3  | 394-70327-0 | 13-25  | 3B7Q84312-0 | 15-14   |
| 332-62101-1 | 9-40    | 369-64331-2 | 7-3-1   | 398-06830-0 | 15-32  | 3B7Q84343-0 | 15-42   |
| 332-66032-0 | 8-50    | 369-64332-1 | 7-5     | 399-76120-0 | 6-19   | 3B7Q84360-2 | 15-1    |
| 332-66032-0 | 17-6-10 | 369-65011-0 | 8-31    | 399-76130-0 | 16-3   | 3B7Q84366-0 | 15-35   |
| 332-70201-0 | 12-11   | 369-65011-0 | 17-4-9  | 399B64512-1 | 8-60-1 | 3B7Q84441-0 | 15-34   |
| 332-83725-0 | 14-30   | 369-65011-0 | 17-8-4  | 399Q60000-3 | 8-1-2  | 3BA-76199-0 | 10-53   |
| 332-83728-0 | 14-26   | 369-65014-0 | 8-42    | 3A0-76079-0 | 4-23   | 3BJ-72100-0 | 16-1    |
| 332-83729-0 | 14-27   | 369-65016-0 | 8-30    | 3A3-76037-0 | 10-51  | 3BJ-84398-0 | 6-18    |
| 336-60007-0 | 16-4    | 369-65017-1 | 8-37    | 3A3-83314-2 | 15-26  | 3BJ-84398-0 | 16-19   |
| 338-00131-0 | 2-5     | 369-65018-0 | 8-33    | 3A3-84307-0 | 15-18  | 3C7-02215-0 | 1-53    |
| 338-67147-0 | 14-18   | 369-65018-0 | 17-4-2  | 3A3-84364-2 | 15-27  | 3C7-70113-0 | 12-21   |
| 338-67163-0 | 10-6    | 369-65018-0 | 17-5-5  | 3A3-84365-1 | 15-23  | 3C7-70199-0 | 12-20   |
| 344-67177-1 | 9-30    | 369-65018-0 | 17-6-5  | 3A3-84368-0 | 15-48  | 3C7-70211-1 | 12-4-1  |
| 345-01111-0 | 1-15    | 369-65018-0 | 17-8-5  | 3A3-84374-0 | 15-4   | 3C7-70217-0 | 12-5    |
| 345-01111-0 | 3-8     | 369-65020-0 | 8-40    | 3A3-84375-0 | 15-3   | 3C7-70220-1 | 12-2    |
| 345-01111-0 | 7-10    | 369-65020-0 | 17-4-5  | 3A3-84376-0 | 15-31  | 3C7-70224-1 | 12-3    |
| 345-05122-1 | 10-50   | 369-65020-0 | 17-6-8  | 3A3-84381-0 | 15-25  | 3C8-02420-0 | 1-36    |
| 345-05122-1 | 10-57   | 369-65021-1 | 8-28    | 3A3-84383-0 | 15-7   | 3C8-62104-2 | 9-39    |
| 345-05122-1 | 10-59   | 369-65021-1 | 17-4-10 | 3A3-84391-0 | 15-49  | 3C8-62107-0 | 9-41    |
| 345-05122-1 | 13-10   | 369-65021-1 | 17-5-2  | 3A3-84401-0 | 15-36  | 3C8-66308-0 | 3-16    |
| 345-05122-1 | 14-14   | 369-65021-1 | 17-8-6  | 3A3-84403-0 | 15-37  | 3C8-66308-0 | 3-32    |
| 345-05223-1 | 5-30    | 369-65022-0 | 8-29    | 3A3-84404-0 | 15-41  | 3C8-66308-0 | 9-24    |
| 345-06915-0 | 6-16    | 369-65022-0 | 17-4-8  | 3A3-84406-0 | 15-51  | 3DK-61016-0 | 8-52    |
| 345-06915-0 | 6-25    | 369-65022-0 | 17-8-7  | 3A3-84407-0 | 15-38  | 3E0-70270-0 | 12-19   |
| 345-06915-0 | 6-27    | 369-65025-0 | 8-32    | 3A3-84421-0 | 15-8   | 3EF-65307-0 | 7-36    |
| 345-06915-0 | 16-17   | 369-65025-0 | 17-4-3  | 3A3-84422-0 | 15-9   | 3GF-70211-1 | 12-4-2  |
| 345-65015-0 | 8-11    | 369-65025-0 | 17-8-8  | 3A3-84423-0 | 15-16  | 3GF-70240-1 | 12-7-2  |
| 345-65015-0 | 17-6-4  | 369-65029-0 | 8-34    | 3A3-84424-0 | 15-20  | 3GF-70241-1 | 12-6-2  |
| 345-66021-0 | 1-25    | 369-65029-0 | 17-4-4  | 3A3-84425-0 | 15-22  | 3GF-70281-0 | 12-9    |
| 345-66021-0 | 17-3-16 | 369-65029-0 | 17-5-6  | 3A3-84426-0 | 15-21  | 3GP-70020-0 | 13-19   |
| 345-66226-0 | 6-21    | 369-65029-0 | 17-6-6  | 3A3-84429-0 | 15-28  | 3GP-87801-3 | 11-12-1 |
| 345-67117-0 | 10-8    | 369-65029-0 | 17-8-9  | 3A3-84431-0 | 15-10  | 3GR-00122-0 | 1-13    |
| 346-01032-0 | 3-19    | 369-65035-0 | 8-26    | 3A3-84432-0 | 15-2   | 3GR-00122-0 | 17-3-12 |
| 346-01032-0 | 17-3-5  | 369-65036-0 | 8-27    | 3A3-84435-0 | 15-50  | 3GR-01215-0 | 1-48    |
| 346-02230-0 | 14-41   | 369-65100-0 | 8-58-1  | 3A3-84442-0 | 15-12  | 3GR-01215-0 | 17-3-17 |
| 346-67115-0 | 14-10   | 369-65110-0 | 8-58-2  | 3A3-84451-0 | 15-40  | 3GR-02130-0 | 13-15   |
| 350-62121-2 | 9-14    | 369-65120-0 | 8-58-3  | 3A3-84452-0 | 15-43  | 3GR-02160-0 | 13-6    |
| 350-67154-0 | 10-9    | 369-65195-0 | 8-59    | 3AA-67120-1 | 10-3   | 3GR-02204-0 | 4-41    |
| 350-67154-0 | 10-12   | 369-65231-0 | 17-5-1  | 3AB-00121-0 | 1-2    | 3GR-02217-0 | 14-38   |
| 353-06821-0 | 6-24    | 369-65238-0 | 17-5-3  | 3AB-00121-0 | 17-3-8 | 3GR-02409-0 | 4-22    |
| 353-06821-0 | 15-33   | 369-65239-0 | 17-5-4  | 3AB-60003-0 | 7-4-2  | 3GR-03200-0 | 4-4-2   |
| 353-84321-0 | 15-54   | 369-66012-1 | 8-47-1  | 3ABQ62102-0 | 9-38-1 | 3GR-03252-0 | 4-5-2   |
| 353-84371-0 | 15-5    | 369-66013-1 | 8-47-2  | 3AC-70052-1 | 12-15  | 3GR-04317-0 | 14-21   |
| 353-84388-0 | 15-13   | 369-66014-2 | 8-47-3  | 3AC-70055-0 | 12-16  | 3GR-04470-0 | 4-6-3   |
| 361-84414-0 | 15-52   | 369-66021-1 | 8-49    | 3AC-70140-0 | 12-23  | 3GR-05090-1 | 5-1     |
| 369-00132-0 | 6-9     | 369-66021-1 | 17-6-9  | 3AC-70145-0 | 12-24  | 3GR-05116-0 | 5-14    |
| 369-01210-4 | 1-47    | 369-66031-0 | 8-48    | 3AC-70150-0 | 12-25  | 3GR-05217-1 | 5-29    |
| 369-01214-0 | 1-50    | 369-66033-0 | 8-51    | 3AC-70352-1 | 12-17  | 3GR-05252-0 | 5-16    |
| 369-01214-0 | 17-3-18 | 369-66043-1 | 7-9     | 3AC-72185-0 | 11-3-1 | 3GR-05253-0 | 5-19    |
| 369-01217-0 | 1-49    | 369-66214-0 | 7-22-1  | 3AD-06864-0 | 5-26   | 3GR-05913-0 | 11-10   |
| 369-02230-0 | 4-38    | 369-66223-0 | 7-24    | 3AD-06864-0 | 14-23  | 3GR-06023-0 | 6-3     |
| 369-02230-0 | 17-8-3  | 369-66225-0 | 7-23    | 3AD-70200-2 | 12-1-2 | 3GR-06023-0 | 16-7    |
| 369-06915-0 | 6-6     | 369-66241-0 | 7-26    | 3AE-00021-0 | 2-8    | 3GR-06041-0 | 6-30    |
| 369-06915-0 | 16-10   | 369-66338-0 | 9-33    | 3AE-07203-0 | 3-5    | 3GR-06128-0 | 16-5    |
| 369-60003-0 | 7-4-1   | 369-66339-0 | 9-34    | 3AS-03266-0 | 4-19-1 | 3GR-06870-0 | 6-23    |
| 369-60111-0 | 8-10    | 369-67105-0 | 14-17   | 3AS-06001-0 | 6-2    | 3GR-06900-0 | 6-15    |
| 369-60111-0 | 17-6-3  | 369-76161-0 | 16-20   | 3AS-06001-0 | 16-6   | 3GR-06900-0 | 16-16   |
| 369-60206-0 | 8-24    | 369-83715-1 | 14-28   | 3AS-06009-0 | 6-1    | 3GR-06973-0 | 1-10    |
| 369-60211-0 | 8-2     | 369-83830-2 | 14-31   | 3AS-07432-0 | 1-5    | 3GR-07613-0 | 1-46    |
| 369-60223-0 | 8-38    | 369-83846-0 | 14-1-1  | 3AS-07432-0 | 17-3-6 | 3GR-07901-0 | 3-2     |
| 369-60223-0 | 17-6-7  | 369-83848-0 | 14-1-2  | 3AS-07709-0 | 1-12   | 3GR-07902-0 | 3-3     |
| 369-61016-0 | 7-13    | 369-83853-0 | 14-1-3  | 3AS-62433-0 | 9-26   | 3GR-07935-0 | 3-25    |
| 369-62106-1 | 9-37    | 369-83858-0 | 14-1-4  | 3AS-64230-0 | 8-62   | 3GR-10230-0 | 16-21-2 |
| 369-62122-2 | 9-15    | 369-84416-0 | 15-55   | 3AS-64331-0 | 7-3-2  | 3GR-35143-0 | 13-26   |
| 369-62146-1 | 9-11    | 369-84418-0 | 15-53   | 3AS-83883-0 | 14-37  | 3GR-62417-0 | 9-20a   |
| 369-62147-0 | 9-13    | 369-87321-0 | 17-6-1  | 3AS-87121-1 | 17-3-1 | 3GR-62418-0 | 9-20    |

|             |         |             |         |             |         |             |         |
|-------------|---------|-------------|---------|-------------|---------|-------------|---------|
| 3GR-62431-0 | 9-25    | 3H6-00115-0 | 2-2     | 3H6-63026-0 | 10-25   | 3R1-03251-0 | 16-22-2 |
| 3GR-62500-2 | 16-27   | 3H6-01005-1 | 3-9     | 3H6-63048-0 | 10-15   | 3R1-03254-0 | 4-7     |
| 3GR-63066-0 | 10-47   | 3H6-01005-1 | 17-3-2  | 3H6-63102-0 | 10-29   | 3R1-05003-2 | 5-7     |
| 3GR-63107-0 | 10-30   | 3H6-01024-0 | 3-14    | 3H6-63510-0 | 10-16   | 3R1-05004-0 | 5-4     |
| 3GR-63108-0 | 10-48   | 3H6-01024-0 | 17-3-4  | 3H6-63510-0 | 14-16   | 3R1-05006-2 | 5-10    |
| 3GR-63505-0 | 1-9     | 3H6-01030-0 | 3-17    | 3H6-63617-0 | 3-34    | 3R1-05007-0 | 5-8     |
| 3GR-63508-0 | 14-20   | 3H6-02011-0 | 4-20    | 3H6-63618-0 | 3-30    | 3R1-05012-0 | 5-6     |
| 3GR-63600-0 | 10-27   | 3H6-02011-0 | 17-3-10 | 3H6-64333-1 | 7-6     | 3R1-05013-0 | 5-11    |
| 3GR-63611-0 | 3-28    | 3H6-02104-0 | 4-2     | 3H6-66313-0 | 9-31    | 3R1-05019-0 | 5-12    |
| 3GR-63612-0 | 3-29    | 3H6-02104-0 | 17-3-11 | 3H6-67115-0 | 1-26    | 3R1-05104-0 | 5-5     |
| 3GR-63737-0 | 14-39   | 3H6-02302-1 | 1-40    | 3H6-67151-0 | 10-43   | 3R1-05105-0 | 5-2     |
| 3GR-64010-0 | 8-13    | 3H6-02305-0 | 1-39    | 3H6-67161-0 | 14-4    | 3R1-05125-0 | 5-3     |
| 3GR-64020-0 | 8-14    | 3H6-02305-0 | 17-3-14 | 3H6-67572-0 | 10-52   | 3R1-05131-1 | 5-13    |
| 3GR-64089-0 | 8-15    | 3H6-02306-0 | 3-12    | 3H6-70200-2 | 12-1-1  | 3R1-05138-1 | 5-9     |
| 3GR-66011-0 | 8-45    | 3H6-02306-0 | 17-3-3  | 3H6-70262-0 | 10-33   | 3R1-05215-0 | 5-23    |
| 3GR-66110-0 | 10-46   | 3H6-03221-0 | 4-12    | 3H6-76037-0 | 6-20    | 3R1-05216-0 | 5-18    |
| 3GR-66112-0 | 7-33    | 3H6-03222-0 | 4-13    | 3H6-87122-0 | 17-7-1  | 3R1-05223-0 | 5-22    |
| 3GR-66116-0 | 7-32    | 3H6-03222-0 | 17-7-2  | 3H6-87326-0 | 8-61    | 3R1-05255-0 | 5-17    |
| 3GR-66129-0 | 14-24   | 3H6-03231-0 | 4-8     | 3H6B01021-0 | 3-13    | 3R1-05258-0 | 5-24    |
| 3GR-66130-0 | 7-30    | 3H6-03231-0 | 17-7-4  | 3H6B02010-0 | 4-1     | 3R1-07435-0 | 1-52    |
| 3GR-66134-1 | 7-34    | 3H6-03232-0 | 4-11    | 3H6Q61020-3 | 7-1-1   | 3R1-07439-0 | 1-6     |
| 3GR-66215-0 | 7-22-2  | 3H6-03232-0 | 17-7-5  | 3H6Q61030-4 | 7-1-2   | 3R1-07605-0 | 1-19    |
| 3GR-66223-0 | 7-35    | 3H6-03240-0 | 4-9     | 3H6Q62391-0 | 9-1-1   | 3R1-07605-0 | 17-3-15 |
| 3GR-66260-0 | 10-45   | 3H6-03240-0 | 17-7-6  | 3H6Q62392-1 | 9-2-1   | 3R1B64514-1 | 8-60-2  |
| 3GR-67104-0 | 10-44   | 3H6-03244-0 | 4-10    | 3H8-01013-0 | 3-11    | 3R1B64516-1 | 8-60-3  |
| 3GR-67129-0 | 10-41   | 3H6-03244-0 | 17-7-7  | 3H9-03251-0 | 16-22-1 | 3R3-07204-0 | 3-36    |
| 3GR-67161-0 | 10-2    | 3H6-03265-0 | 4-17    | 3H9-62442-0 | 9-23    | 3R3-07206-0 | 3-37    |
| 3GR-67187-0 | 10-5    | 3H6-03267-0 | 4-18    | 3H9-62446-0 | 9-22    | 3R3-63012-0 | 10-13   |
| 3GR-67197-0 | 4-35    | 3H6-03292-0 | 4-15    | 3H9-70095-0 | 13-21   | 3R4-00001-3 | 2-7-1   |
| 3GR-67501-0 | 11-8    | 3H6-03293-0 | 4-16    | 3H9-70311-0 | 10-39   | 3R4-00004-3 | 2-7-2   |
| 3GR-67503-0 | 5-15    | 3H6-03293-0 | 17-3-9  | 3JD-02130-0 | 13-16   | 3R4-07010-1 | 3-20    |
| 3GR-70015-0 | 13-17   | 3H6-03293-0 | 17-7-8  | 3JD-02160-0 | 14-45   | 3R6-03254-0 | 16-23   |
| 3GR-70021-0 | 13-20   | 3H6-03952-1 | 4-21    | 3JD-02204-0 | 13-12   | 3T1-67147-0 | 16-26   |
| 3GR-70212-0 | 16-25   | 3H6-04000-7 | 4-26    | 3JD-03200-0 | 4-4-1   | 3T4-06972-1 | 14-47   |
| 3GR-70250-0 | 12-10   | 3H6-04005-0 | 4-30    | 3JD-03252-0 | 4-5-1   | 3V1-60108-0 | 14-25   |
| 3GR-70280-0 | 12-8    | 3H6-04014-1 | 4-28    | 3JD-03266-0 | 4-19-2  | 3V1-63035-1 | 10-20   |
| 3GR-70310-2 | 13-1-1  | 3H6-04028-0 | 4-29    | 3JD-05116-1 | 13-2    | 3V1-63036-0 | 10-22   |
| 3GR-71040-0 | 6-22    | 3H6-04044-0 | 4-27    | 3JD-10230-0 | 16-21-1 | 3V1-63041-0 | 10-14   |
| 3GR-72406-0 | 16-24   | 3H6-06133-0 | 6-29    | 3JD-63505-0 | 4-36    | 3V1-63077-0 | 10-21   |
| 3GR-76060-0 | 6-13    | 3H6-06133-0 | 10-28   | 3JD-63611-0 | 14-15   | 3V1-70157-0 | 12-22   |
| 3GR-76060-0 | 16-13   | 3H6-06999-0 | 6-31    | 3JD-70036-0 | 13-3    | 3V1-70167-2 | 12-13   |
| 3GR-76160-0 | 16-12   | 3H6-07205-0 | 3-4     | 3JD-70325-0 | 13-11   | 3V1Q63003-5 | 10-10-1 |
| 3GR-76191-0 | 7-37    | 3H6-07221-0 | 3-6     | 3JD-87123-0 | 2-10-1  | 3V1Q63011-3 | 10-11-1 |
| 3GR-76246-0 | 6-14    | 3H6-07223-0 | 3-7     | 3JD-87124-0 | 2-10-2  | 3V9-72019-0 | 10-24-1 |
| 3GR-76246-0 | 16-14   | 3H6-07231-0 | 3-21    | 3JD-87130-0 | 2-6-1   | 910103-0525 | 15-30   |
| 3GR-83820-0 | 14-5    | 3H6-07232-0 | 3-22    | 3JD-87131-0 | 2-6-2   | 910103-0612 | 10-56   |
| 3GR-83821-0 | 10-40   | 3H6-07233-0 | 3-23    | 3JDQ67521-0 | 11-9-1  | 910103-0612 | 10-58   |
| 3GR-83873-0 | 14-19   | 3H6-07234-0 | 3-24    | 3JDQ67645-1 | 11-4    | 910103-0616 | 8-6     |
| 3GR-83880-0 | 14-2    | 3H6-07236-0 | 3-26    | 3JE-03200-0 | 4-4-3   | 910103-0625 | 10-23   |
| 3GR-83910-0 | 14-8    | 3H6-07402-0 | 1-38    | 3JE-03252-0 | 4-5-3   | 910103-0625 | 10-34   |
| 3GR-87500-0 | 17-8-1  | 3H6-07402-0 | 17-3-13 | 3JE-10230-0 | 16-21-3 | 910103-0630 | 13-9    |
| 3GR-87801-3 | 11-12-2 | 3H6-07404-0 | 1-14    | 3JE-70310-0 | 13-1-2  | 910103-0660 | 14-11   |
| 3GRB01001-1 | 3-1-1   | 3H6-07406-0 | 1-28    | 3JEQ67640-0 | 11-7-1  | 910103-0830 | 14-32   |
| 3GRB01031-0 | 3-18    | 3H6-07406-0 | 17-8-10 | 3JF-02160-0 | 10-36   | 910103-5610 | 14-40   |
| 3GRB01184-1 | 1-1     | 3H6-07411-0 | 1-29    | 3JG-02203-0 | 10-37   | 910103-5612 | 1-11    |
| 3GRB87090-4 | 17-2-1  | 3H6-07412-0 | 1-30    | 3JJ-02130-0 | 4-40    | 910103-5612 | 1-56    |
| 3GRQ67100-1 | 10-1-1  | 3H6-07413-0 | 1-31    | 3JJ-02204-0 | 4-42    | 910103-5612 | 6-12    |
| 3GRQ67640-0 | 11-6    | 3H6-07415-0 | 1-32    | 3JJ-67578-0 | 10-55   | 910103-5612 | 6-26    |
| 3GRQ67645-1 | 11-5-1  | 3H6-07416-0 | 1-33    | 3JJ-70325-0 | 13-8    | 910103-5612 | 6-28    |
| 3GRQ87301-1 | 17-1-1  | 3H6-07417-0 | 1-34    | 3JJ-72024-0 | 10-54   | 910103-5614 | 6-17    |
| 3GRQ87302-1 | 17-1-2  | 3H6-07421-0 | 1-54    | 3JK-02160-0 | 13-7    | 910103-5614 | 14-22   |
| 3GRQ87304-1 | 17-1-4  | 3H6-07422-0 | 1-55    | 3JK-63505-0 | 14-35   | 910103-5614 | 16-18   |
| 3GS-02207-0 | 4-39    | 3H6-07422-0 | 4-33    | 3JK-67161-0 | 14-3    | 910103-5616 | 7-28    |
| 3GS-87801-3 | 11-12-3 | 3H6-07422-0 | 17-3-7  | 3JK-70326-0 | 13-4    | 910103-5616 | 10-4    |
| 3GT-35143-0 | 4-44    | 3H6-07601-0 | 1-16    | 3JS-70315-0 | 13-5    | 910103-5616 | 10-31   |
| 3GT-35143-0 | 10-38   | 3H6-07602-0 | 1-17    | 3KY-07612-0 | 1-45    | 910103-5620 | 1-51    |
| 3GT-35143-0 | 13-13-1 | 3H6-07603-0 | 1-18    | 3LE-02160-0 | 14-44   | 910103-5625 | 8-41    |
| 3GT-35143-0 | 13-13-2 | 3H6-07606-0 | 1-20    | 3LE-02207-0 | 13-14   | 910103-5630 | 6-10    |
| 3GT-35143-0 | 14-46   | 3H6-07611-0 | 1-44    | 3LE-67561-0 | 11-1-2  | 910103-6635 | 3-31    |
| 3GT-70321-0 | 13-18   | 3H6-07621-0 | 1-22    | 3LEQ87302-1 | 17-1-3  | 910103-6640 | 14-6    |
| 3GTQ62105-1 | 9-35-1  | 3H6-07622-0 | 1-23    | 3LKQ87304-1 | 17-1-5  | 910103-6645 | 3-33    |
| 3GTQ62108-1 | 9-36-1  | 3H6-07623-0 | 1-24    | 3NS-84331-0 | 15-46   | 910121-0616 | 3-15    |
| 3GU-04462-0 | 4-6-2   | 3H6-07705-1 | 1-27    | 3NS-84333-0 | 15-47   | 910121-6616 | 1-21    |
| 3H6-00011-0 | 2-11-1  | 3H6-07937-0 | 3-27    | 3NS-84336-0 | 15-44   | 910124-5625 | 4-3     |
| 3H6-00012-0 | 2-12-1  | 3H6-60218-0 | 8-5     | 3NS-84465-0 | 15-45   | 910124-5840 | 1-43    |
| 3H6-00013-0 | 2-13-1  | 3H6-60218-0 | 17-8-11 | 3NV-72181-0 | 5-28-2  | 9101E3-5612 | 9-29    |
| 3H6-00014-0 | 2-11-2  | 3H6-61012-0 | 7-15    | 3PA-72181-1 | 5-28-1  | 9101E3-5614 | 9-32    |
| 3H6-00015-0 | 2-12-2  | 3H6-61012-0 | 17-3-19 | 3PR-06972-0 | 1-57    | 9101E3-5616 | 8-57    |
| 3H6-00016-0 | 2-13-2  | 3H6-61301-0 | 9-18    | 3PR-06972-0 | 5-27    | 9101E3-5616 | 10-42   |
| 3H6-00024-0 | 2-9     | 3H6-62325-0 | 9-17    | 3PR-06972-0 | 6-11    | 9101E3-5630 | 7-14    |
| 3H6-00030-0 | 2-1     | 3H6-62417-1 | 9-19    | 3RO-01113-1 | 3-10    | 9101E3-5640 | 9-16    |
| 3H6-00040-1 | 2-3     | 3H6-62424-0 | 9-21    | 3RO-72180-0 | 11-2-1  | 9101F4-5620 | 1-41    |
| 3H6-00059-0 | 2-4     | 3H6-62445-0 | 10-49   | 3RO-83715-0 | 14-9    | 9101F4-5640 | 1-42    |

|                       |         |
|-----------------------|---------|
| 9106E3-0808 . . . . . | 7-11    |
| 910903-6416 . . . . . | 7-29    |
| 9152E3-0825 . . . . . | 7-19    |
| 9161E3-0625 . . . . . | 7-17    |
| 9161E3-0645 . . . . . | 8-35    |
| 9161E3-0645 . . . . . | 8-53    |
| 9161E3-0645 . . . . . | 17-4-6  |
| 9161E3-0835 . . . . . | 8-55    |
| 9164F1-0685 . . . . . | 4-24    |
| 920803-0518 . . . . . | 10-17   |
| 921503-0406 . . . . . | 15-15   |
| 921503-0510 . . . . . | 4-37    |
| 921503-0510 . . . . . | 15-39   |
| 921503-0525 . . . . . | 6-4     |
| 921503-0525 . . . . . | 16-8    |
| 921503-5430 . . . . . | 5-25    |
| 921503-7616 . . . . . | 5-21    |
| 921503-7630 . . . . . | 4-34    |
| 921521-6408 . . . . . | 6-7     |
| 921521-6408 . . . . . | 16-11   |
| 921521-6512 . . . . . | 1-35    |
| 921521-6616 . . . . . | 1-8     |
| 9215E3-0510 . . . . . | 7-8     |
| 9215E3-0612 . . . . . | 10-18   |
| 921603-0308 . . . . . | 4-31    |
| 921603-0512 . . . . . | 15-19   |
| 921603-0518 . . . . . | 15-17   |
| 9216E3-0612 . . . . . | 9-10    |
| 921703-0406 . . . . . | 9-12    |
| 921803-0620 . . . . . | 8-25    |
| 922503-6412 . . . . . | 4-14    |
| 922503-6412 . . . . . | 17-7-3  |
| 922503-6418 . . . . . | 4-32    |
| 930103-0500 . . . . . | 15-29   |
| 930103-0600 . . . . . | 14-7    |
| 930103-0600 . . . . . | 15-6    |
| 930103-0800 . . . . . | 7-21    |
| 930103-0800 . . . . . | 14-42   |
| 930403-0600 . . . . . | 14-13   |
| 930403-0800 . . . . . | 9-6     |
| 930403-0800 . . . . . | 14-36   |
| 940103-0400 . . . . . | 13-22   |
| 940103-0500 . . . . . | 6-5     |
| 940103-0500 . . . . . | 16-9    |
| 940103-0600 . . . . . | 4-25    |
| 940103-0600 . . . . . | 5-20    |
| 940103-0600 . . . . . | 7-27    |
| 940103-0600 . . . . . | 8-36    |
| 940103-0600 . . . . . | 11-11-1 |
| 940103-0600 . . . . . | 17-4-7  |
| 940103-0800 . . . . . | 14-34   |
| 940103-0800 . . . . . | 15-11   |
| 940121-0500 . . . . . | 1-37    |
| 940121-0800 . . . . . | 14-43   |
| 940121-1200 . . . . . | 6-8     |
| 9401E3-0500 . . . . . | 7-7     |
| 9401E3-0600 . . . . . | 7-18    |
| 9401E3-0600 . . . . . | 8-54    |
| 9401E3-0800 . . . . . | 7-20    |
| 9401E3-0800 . . . . . | 8-56    |
| 9401E3-0800 . . . . . | 9-7     |
| 940203-0600 . . . . . | 10-35   |
| 941303-0600 . . . . . | 14-12   |
| 941303-0800 . . . . . | 14-33   |
| 941403-0500 . . . . . | 1-7     |
| 945303-0600 . . . . . | 15-24   |
| 951403-0220 . . . . . | 14-29   |
| 951407-0310 . . . . . | 8-46    |
| 951503-0318 . . . . . | 8-65    |
| 951503-0318 . . . . . | 17-8-12 |
| 951503-1210 . . . . . | 7-25    |
| 951503-1610 . . . . . | 13-23   |
| 9601-0-6002 . . . . . | 8-12    |
| 9601-0-6004 . . . . . | 8-7     |
| 9601-0-6300 . . . . . | 8-44    |
| 9601-3-6205 . . . . . | 1-3     |
| 9701-1-1103 . . . . . | 3-35    |
| 9701-1-1103 . . . . . | 17-8-13 |
| 98AB-30-270 . . . . . | 4-43    |
| 98AB-701600 . . . . . | 12-7-1  |
| 98AB-70-700 . . . . . | 12-6-1  |

## Note

## Note







**TOHATSU CORPORATION**

**Address : 5-4,3-chome,Azusawa,Itabashi-ku,  
TOKYO,174-0051 JAPAN**

**Phone : TOKYO (03)3966-3117**

**FAX : TOKYO (03)3966-0090**

**Website : [www.tohatsu.co.jp](http://www.tohatsu.co.jp)**

トーハツ船外機  
パーツ カタログ

**2017  
PARTS CATALOG**

**MFS 4C  
5C  
6C**

本 社 〒174-0051 東京都板橋区小豆沢3-5-4 03(3966)3116  
マリン九州 〒812-0892 福岡市博多区東那珂2-10-55 092(411)8770  
マリン関西 〒530-0043 大阪市北区天満1-8-27 06(6358)2971  
マリン関東 〒174-0051 東京都板橋区小豆沢3-5-4 03(3966)2222